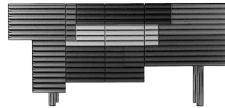


FICHA TÉCNICA

Shanty

DOSHI LEVIEN
2014



COMPONENTES Y MATERIALES:

CONTENEDORES fabricados en tablero de fibras MDF lacados en mate. Los contenedores se fijan entre ellos mediante sistema mecánico.

PUERTAS fabricadas en tablero de fibras de MDF lacadas mate con frontales mecanizados en forma de onda.

VIDRIO transparente de 8mm. El color siempre estará en la cara inferior para que no se estropee.

PATAS octogonales fabricadas en aluminio extrusionado anodizado o lacado en diferentes colores. Taco de plástico regulador roscado en la parte inferior.

ESTRUCTURA tubular de hierro con pletinas soldadas para el ensamblaje de las patas.

SISTEMAS DE APERTURA combinación de bisagras, sistema de puerta plegable y cajones.

CAJONES Guías de extracción total con sistema de frenado. Peso de carga máximo 35 kg.

ACABADOS:

CONTENEDORES en cuatro colores mate: blanco, negro, verde o azul.

PUERTAS acabado patchwork Summer o Winter o monocolor en blanco, verde, azul o negro.

VIDRIO pintado según los colores de los contenedores: blanco, negro, verde o azul.

PATAS anodizadas en oro mate o lacadas brillantes en blanco, verde, azul o negro.

ESTRUCTURA lacada en mate según color de los contenedores: blanco, negro, verde o azul.

DIMENSIONES Y PESOS:

Modelo A: 2060x979x526mm - 138kg

Modelo B: 2083x979x526mm - 154kg

Shanty Small: 1298x979x526mm - 78kg

EMBALAJE:

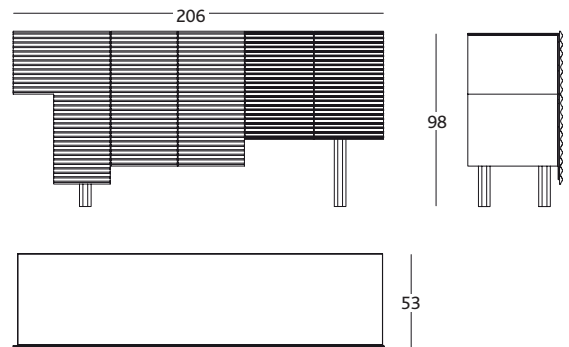
Todos los modelos se enviarán desmontados por partes: Ambos módulos en sendas cajas de cartón. Vidrio en caja reforzada de madera.

LIMPIEZA Y MANTENIMIENTO:

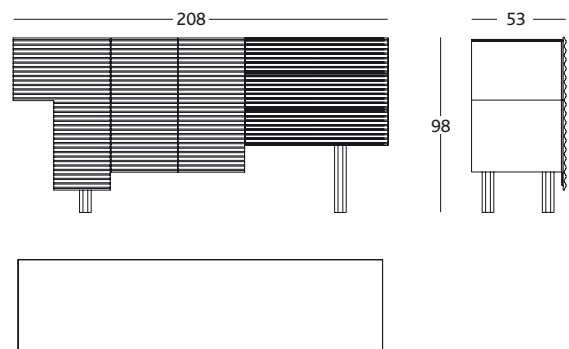
El mueble se debe limpiar con un paño húmedo o con un jabón neutro, recomendable usar bayetas ecológicas.

No utilizar productos de limpieza con alcoholes y disolventes o sus derivados.

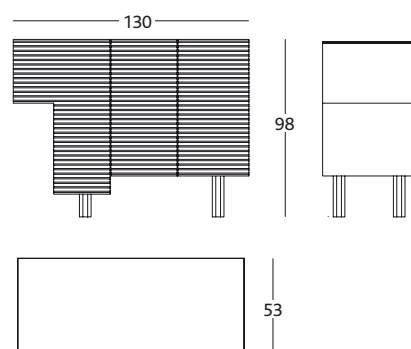
Modelo A



Modelo B



Shanty Small



MEDIDAS EN MM



BD Barcelona Design

Ramon Turró, 126 / 08005 Barcelona

Tel +34 93 458 69 09 / Fax +34 93 207 36 97

bd@bdbarcelona.com / www.bdbarcelona.com

Oficina Técnica

Carretera Capellades / km 22,750

Narcís Monturiol, 7 / Pol. Ind Sesrovires

Sant Esteve de Sesrovires / 08635 Barcelona

Tel +34 93 771 30 51 / Fax +34 93 771 32 32

TECHNICAL SPECIFICATION

Shanty

DOSHI LEVIEN
2014



COMPONENTS and MATERIALS:

CONTAINERS are manufactured of MDF fiberboards in a matte lacquered finish. The containers are attached together using a mechanical fixing system.

DOORS are made of MDF fiberboard with mechanised wave-form fronts, and matte lacquered finish.

The **GLASS TOP** is 8mm thick and transparent. The colour will always remain on the bottom side of the glass to avoid any damage. Octagonal **LEGS** made of extruded anodised aluminum or painted in different colours. At the bottom of each leg there is a plastic screw system which works as a regulator.

The **STRUCTURE** is made of tubular iron with welded strips to assemble the legs.

OPENING SYSTEMS: a combination of hinges, folding door system and drawers.

DRAWERS: installed guides with full extraction braking system. The maximum load (weight) is 35 kg.

FINISHES:

CONTAINERS are available in four colours in a matte finish: white, black, green and or blue.

DOORS come in patchwork finishes - Summer and or Winter. Block coloured Shanty's are available in white, green, blue and or black.

GLASS is painted according to the colours of containers: white, black, green or blue.

LEGS are anodised in matte gold or gloss lacquered in white, green, blue and or black

The **STRUCTURE** is lacquered in a matte finish in a colour that matches the container: white, black, green and or blue.

DIMENSIONS and WEIGHTS:

Model A 2060x979x526mm – 138Kg

Model B 2083x979x526mm – 154Kg

Model C 1298x979x526mm – 78Kg

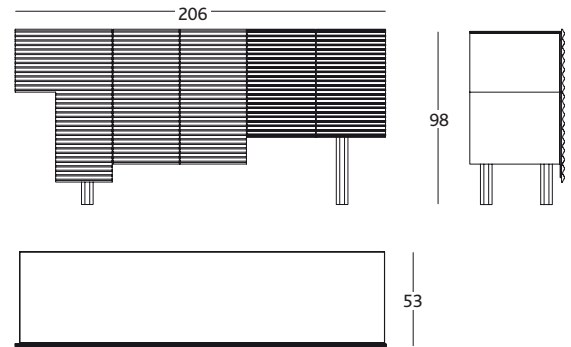
PACKAGING:

All models are dismantled for shipment. Modules come in separate boxes. The glass is provided in a reinforced wooden box.

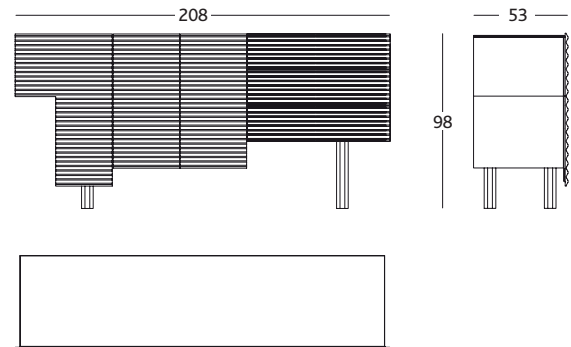
CLEANING and MAINTENANCE:

The furniture should be cleaned with a damp cloth and neutral soap. Use of organic wipes is recommended. Do not clean with any alcohol or solvents, or apply any other cleaning product containing these derivatives.

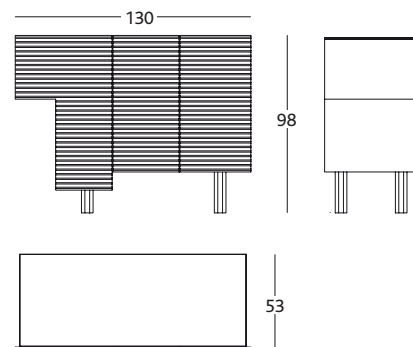
Model A



Model B



Shanty Small



MEASUREMENTS IN MM



BD Barcelona Design

Ramon Turró, 126 / 08005 Barcelona
Tel +34 93 458 69 09 / Fax +34 93 207 36 97
bd@bdbarcelona.com / www.bdbarcelona.com

Technical Department

Carretera Capellades / km 22,750
Narcís Monturiol, 7 / Pol. Ind Sesrovires
Sant Esteve de Sesrovires / 08635 Barcelona
Tel +34 93 771 30 51 / Fax +34 93 771 32 32