

# FICHA TÉCNICA

## Chandlo

DOSHI LEVIEN  
2012



### COMPONENTES, MATERIALES Y ACABADOS:

#### TOCADOR:

**BASTIDOR** en fresno macizo teñido en negro mate.

**SOBRE** de superficie sólida y compacta – mezcla de minerales naturales y polímeros- en color gris claro.

**PATAS** en tubo de acero pintadas en verde brillante.

**ESPEJO CENTRAL** compuesto de un marco de hierro pintado en color rojo, con espejo frontal y trasera en MDF lacada en negro mate con una cuadrícula serigrafiada en blanco brillante.

**ESPEJO LATERAL** con filtro de color rosa, y trasera en MDF lacado color rosa.

**JOYERO** en madera contrachapada con caras exteriores en nogal barnizado, y bandejas en MDF lacadas en negro y azul.

#### TABURETE:

**TAPIZADO** en piel gris con cuadrícula bordada en hilo color plata.

**BASTIDOR** en tablero contrachapado con caras exteriores en nogal barnizado.

**PATAS** en tubo de acero pintadas en negro brillante.

**MECANISMO** de giro con cojinete de bolas.

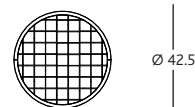
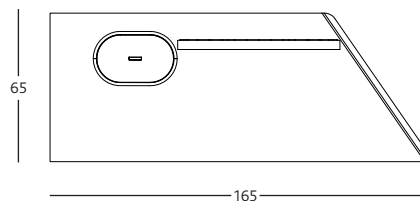
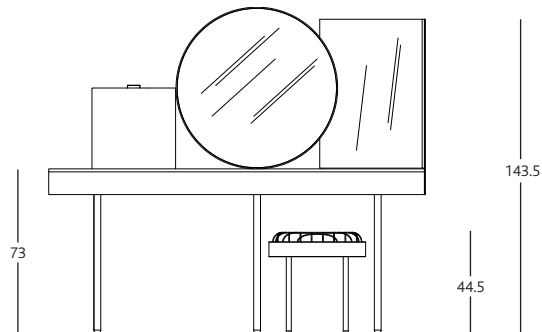
#### DIMENSIONES:

**Tocador:** 165x65xh.143.5cm / 75Kg.

**Taburete:** Ø42.5xh.44.5cm / 5kg.

#### EMBALAJE:

El mueble se entrega desmontado en una caja de madera reforzada.



MEDIDAS EN MM



#### BD Barcelona Design

Ramon Turró, 126 / 08005 Barcelona  
Tel +34 93 458 69 09 / Fax +34 93 207 36 97  
bd@bdbarcelona.com / www.bdbarcelona.com

#### Oficina Técnica

Carretera Capellades / km 22,750  
Narcís Monturiol, 7 / Pol. Ind Sesrovires  
Sant Esteve de Sesrovires / 08635 Barcelona  
Tel +34 93 771 30 51 / Fax +34 93 771 32 32

# TECHNICAL SPECIFICATION

## Chandlo

DOSHI LEVIEN  
2012



### COMPONENTS, MATERIALS and FINISHES:

#### DRESSING TABLE:

**FRAME** made of solid ash and varnished in black (matt).

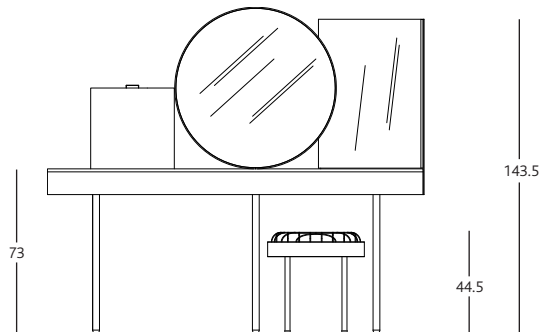
**TABLE TOP** surface in a solid compact mix of natural minerals and polymers, in light grey.

**LEGS** in tubular steel, painted with green gloss.

**CENTRAL MIRROR** composed of an iron frame painted in red. The back is made of MDF painted in black matt, with an additional graphic pattern in white gloss.

**SIDE MIRROR** filtered in rose. Back in MDF painted pink.

**JEWELLERY BOX** made of plywood with exterior in varnished walnut. MDF trays painted in black and blue.



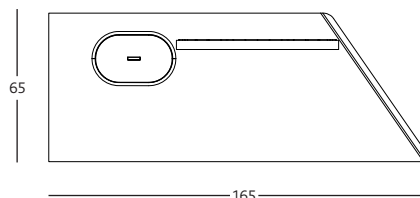
#### STOOL:

**UPHOLSTERED** in grey leather with a bordered grid (aluminium coloured thread).

**FRAME** in plywood with exterior in varnished walnut.

**LEGS** made of steel tubes painted with green gloss.

**MECHANISM** swivel cushioned seat.



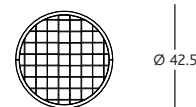
#### DIMENSIONS and WEIGHTS:

Dressing Table: 165x65xh.143.5 / 75Kg.

Stool:  $\varnothing$ 42.5 xh.44.5 / 5Kg.

#### PACKAGING:

Each of the pieces making up the Chandlo are packed individually and transported in a reinforced wooden box.



MEASUREMENTS IN MM

UPDATED: 30/09/13  
FT-32-IN



#### BD Barcelona Design

Ramon Turró, 126 / 08005 Barcelona  
Tel +34 93 458 69 09 / Fax +34 93 207 36 97  
bd@bdbarcelona.com / www.bdbarcelona.com

#### Technical Department

Carretera Capellades / km 22,750  
Narcís Monturiol, 7 / Pol. Ind Sesrovires  
Sant Esteve de Sesrovires / 08635 Barcelona  
Tel +34 93 771 30 51 / Fax +34 93 771 32 32