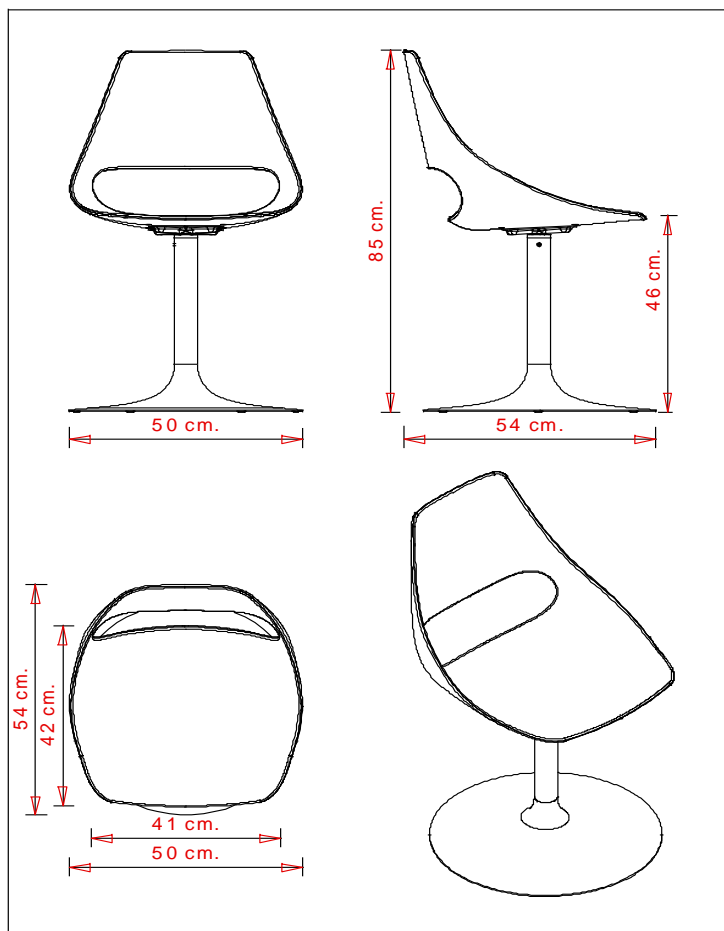


et al.



SCHEDA TECNICA

articolo	153
denominazione	sedia gir.ECHO

dimensioni di massima		
altezza	cm.	85
larghezza	cm.	50
profondità	cm.	54
altezza seduta	cm.	46
peso	Kg.	9,9

principali componenti del fusto

Base	base in lamiera di acciaio tornita diam.500 sp.3 mm
Colonna	tubo acciaio Fe360 diam.50 sp.2
Piastra	piastra in lamiera stampata sp.2,5 mm

Saldature	a filo continuo
-----------	-----------------

Finiture base	verniciato con polveri termoindurenti
	cromato

Finiture colonna	verniciato con polveri termoindurenti
	cromato

Scocca	in tecnopolimero composito multistrato a densità variabile
--------	--

imballo

2 pezzi per scatola
mc.0,27