

2019-2020

**Nueva variante
Home Light**



20.Venti Home y Home Light son las nuevas variantes de la icónica familia 20.Venti, caracterizadas por un diseño puramente doméstico, lineal e identificativo, propio del "ADN" de MDF Italia.

Fruto de la reflexión sobre el escritorio, el arquetipo del lugar de trabajo doméstico, se integra perfectamente en los diferentes ambientes del hogar, gracias a su diseño neutro, sencillo y lineal, a la cuidadosa elección de los materiales y a la calidez del complemento textil.

Una estación de trabajo compacta, equipada con muchos compartimentos para guardar los pequeños objetos de uso diario, creada para satisfacer las necesidades actuales del home working.

Dimensiones y tipologías

Escritorio en un único tamaño, longitud 120 cm, profundidad 60 cm, con 75 cm de altura y pata regulable de aluminio con desplazamiento de +/- 1 cm.

Estructura y tablero

Estructura y patas de acero, sección 2 x 2 cm, pintado con polvo epoxi en blanco mate, níquel negro mate y bronce mate.

Encimeras realizadas con paneles en fibra de madera de densidad media chapados en roble cepillado con poro abierto, en colores blanqueado, roble claro y gris antracita.

Combinaciones cromáticas:

- estructura pintada blanco mate, y encimera de roble blanqueado (solo para 20.Venti Home saco de tela Divina Melange col. 120 gris claro);
- estructura pintada níquel negro, y encimera de roble gris antracita (solo para 20.Venti Home saco de tela Divina Melange col. 180 gris antracita);
- estructura pintada bronce y encimera de roble claro (solo para 20.Venti Home saco de tela Divina Melange col. 170 gris medio).

Accesorios

Papelería y porta documentos, ver la colección 20.Venti.

Los dos escritorios se diferencian en pequeñas características y opciones para la versión 20.VENTI HOME:

- **20.Venti Home:** Cada escritorio cuenta con un pequeño cajón portaobjetos al que puede accederse mediante la apertura abatible de un sector de la encimera, equipado con asistencia mediante pistón hidráulico; también puede utilizarse para almacenar objetos de uso diario como artículos de papelería, smartphone o tabletas. Bandeja portaobjetos realizado con paneles en fibra de madera de densidad media chapados en roble cepillado con poro abierto, en colores blanqueado, roble claro y gris antracita. La parte frontal del escritorio se caracteriza por un saco de tela, Divina Melange, que añade a la funcionalidad de un pequeño espacio útil para guardar objetos o revistas, la iconicidad de un objeto con vocación doméstica, suave al tacto y matérico.

- **20.Venti Home Light:** le escritorio está equipado con una puerta pasa-cables de aluminio, barnizado blanco mate para las mesas con estructura blanca y barnizado negro mate para las mesas con estructura níquel negro mate y bronce.

Disponible como accesorio la vértebra pasa-cables en acero blanco mate o negro mate.

ACABADO SOBRE



P122 = roble blanqueado X075

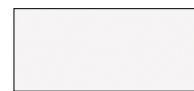


P104 = roble claro X095



P106 = roble gris antracita X097

ACABADO ESTRUCTURA



S007 = barnizado blanco mate X053



S068 = barnizado bronce mate X100



S069 = barnizado níquel negro mate X101

SACO DE TELA

solo para 20.Venti Home



Divina Melange col.120 gris claro



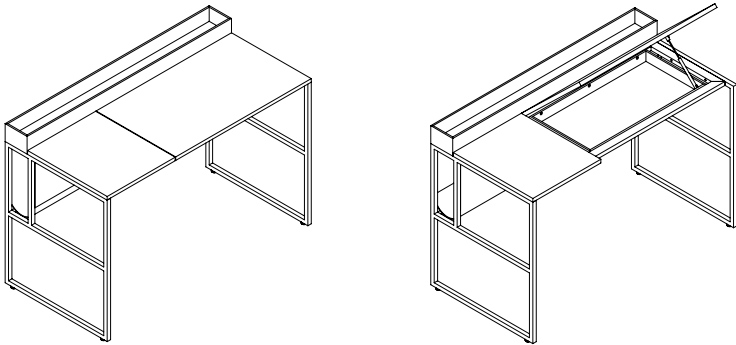
Divina Melange col.170 gris medio



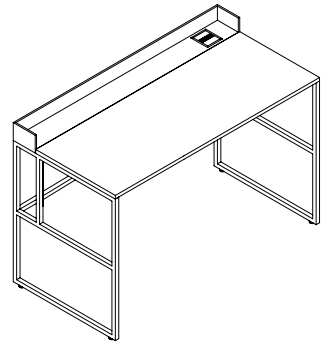
Divina Melange col.180 gris antracita

20.VENTI HOME - HOME LIGHT

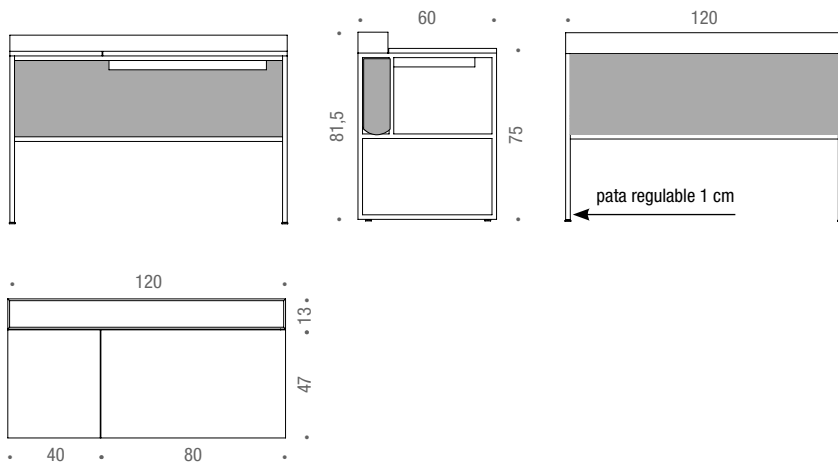
20.VENTI HOME



20.VENTI HOME LIGHT



20.VENTI HOME



20.VENTI HOME LIGHT

