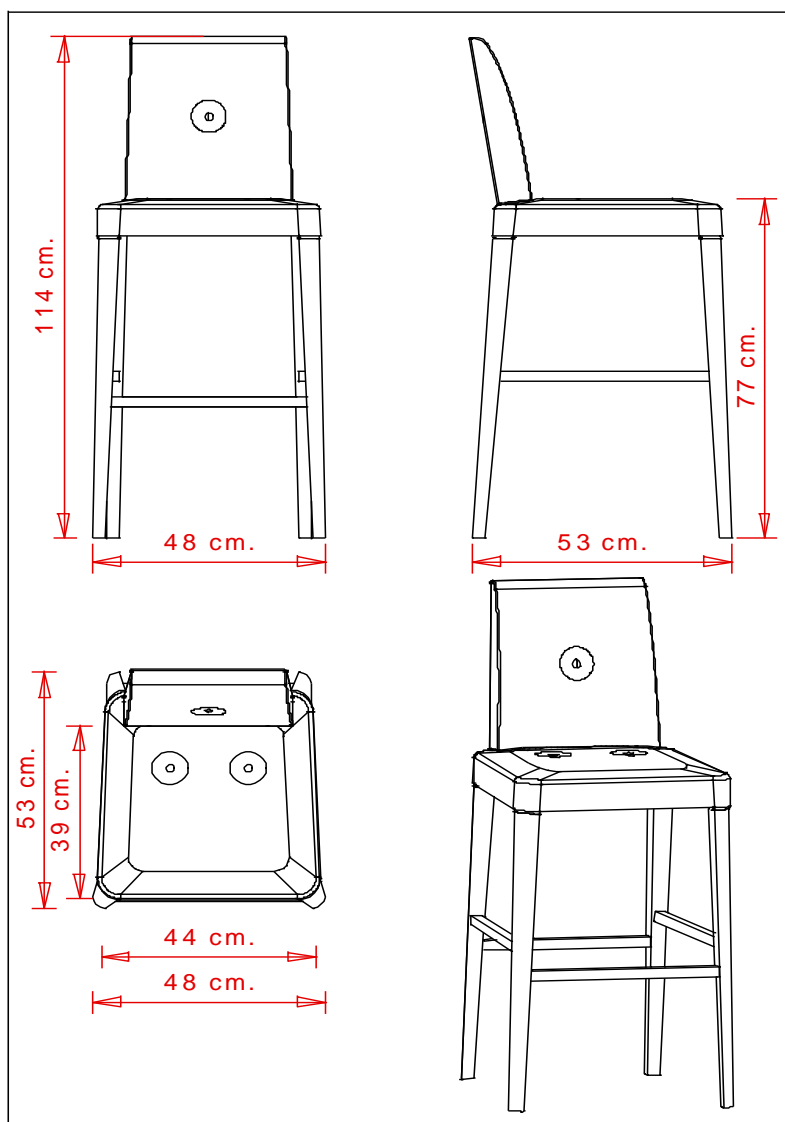


et al.



SCHEDA TECNICA

articolo	390
denominazione	sgabello PUNTO

dimensioni di massima		
altezza	cm.	114
larghezza	cm.	48
profondità	cm.	53
altezza seduta	cm.	77
peso	Kg.	8

principali componenti del fusto

Struttura base	in massello di faggio
----------------	-----------------------

Finiture fusto	in faggio naturale o tinto
----------------	----------------------------

fondello	imbottito con supporto di cinghie elastiche e poliuretano espanso densita 40 kg/m3
----------	--

schienale	imbottito su pannello in multistrato di betulla sp.24 mm con inserti metallici e poliuretano espanso densita 40 kg/m3
-----------	---

imballo

1 pezzo per scatola
mc.0,35