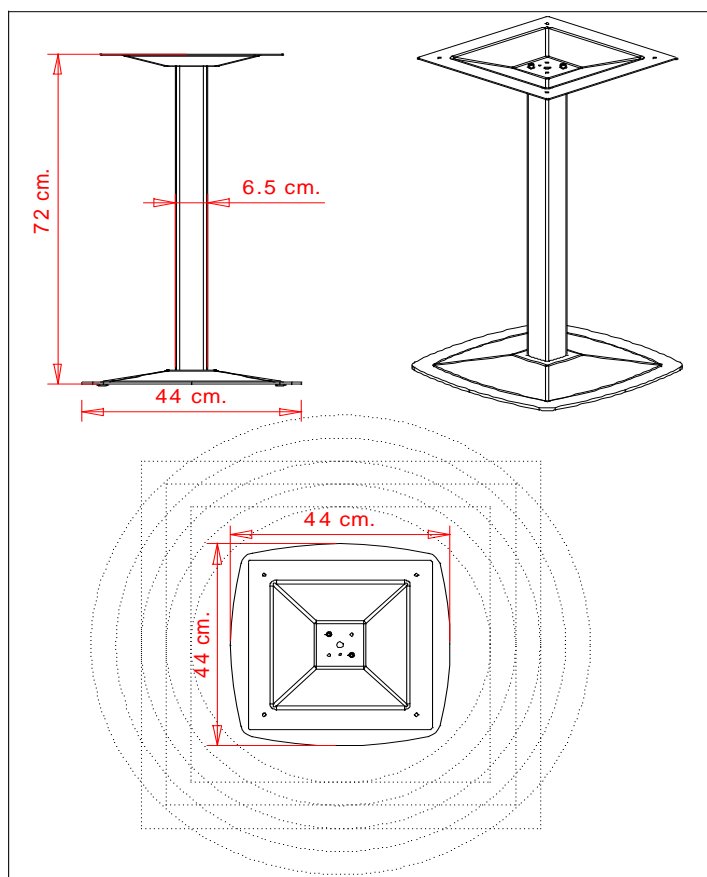


et al.



SCHEDA TECNICA

articolo	511
denominazione	tavolo AX

dimensioni di massima		
dim.base	cm.	44x44
altezza fusto	cm.	72
peso	Kg.	13,6

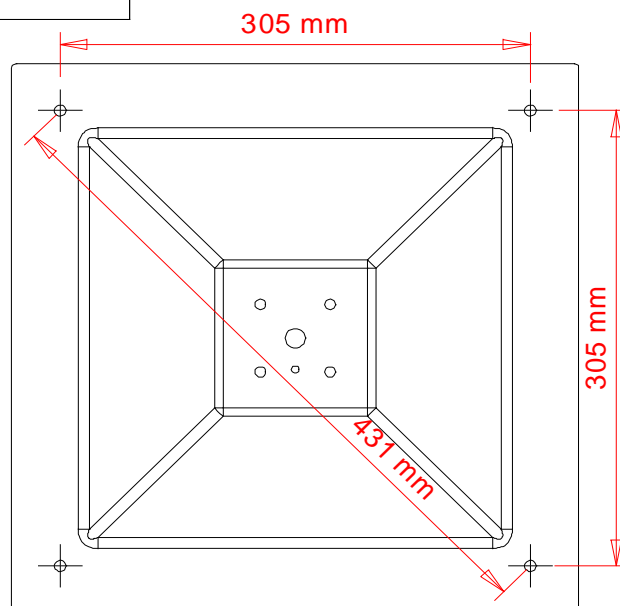
piani consigliati	
diam.	60-70-80-90-100
	60x60 - 70x70 - 80x80

principali componenti del fusto

Base	lamiera in acciaio 440x440 sp.6 mm taglio laser con imbutitura di irrigidimento
Colonna	Estruso in alluminio 65x65 sp.2 L.664 con nervature di fissaggio m 6
Piastra reggiplano	in lamiera di acciaio 368x368 sp.4 taglio laser ed imbutitura di irrigidimento

finiture fusto verniciato con polveri termoindurenti

PIASTRA REGGIPIANO CON INTERASSI DI FISSAGGIO



imballo

2 pezzi per scatola
MC. 0,06