



INDOOR / OUTDOOR

sólo versión fija con sobre en calce, piedra di savoia Y aluminio

La búsqueda de la ligereza combinada con la percepción dinámica de la suspensión es el tema desarrollado en el diseño del nuevo sistema de mesas Axy.

Una arquitectura sobria, donde el original diseño de los dos puentes estructurales, totalmente realizados en aluminio, recompone con eficacia expresiva las tensiones y líneas de fuerza en campo.

Un fino tablero completa la mesa, otorgando al conjunto una imagen aérea y al mismo tiempo de tranquilizadora estabilidad.

Disponible en diversas configuraciones, incluyendo la versión extensible, gracias a una amplia elección de materiales y acabados, Axy se presta con naturalza a varias interpretaciones tanto en ámbito indoor como outdoor, desde la mesa de comedor hasta el escritorio.

#### Tamaños y tipologías

Mesas rectangulares disponibles en 20 tamaños y varias profundidades, altura 73 cm, en las tipologías y configuraciones:

- **Fijas:**  
AXY y AXY COMFORT
- **Extensibles:**  
AXY EXTENSION

#### AXY versión con encimera a ras:

P80 L200/220/240,  
P90 L200/220/240/260.

#### AXY COMFORT versión con encimera en voladizo:

P90 L240/260/280,  
P100 L240/260/280/300,  
P120 L240/260/280/300,  
P100/120 L340/400 sólo encimera ALUMINIO.

#### AXY EXTENSION versión con encimera a ras:

P90 L200(250/300) L220(270/320),  
P100 L200(250/300) L220(270/320).

#### Estructura

- AXY y AXY COMFORT: armazón portante fijo realizado en aluminio extruido, pintado gris grafito mate.
- AXY EXTENSION: armazón portante y mecanismo extensible realizados en aluminio extruido, oxidado negro, deslizamiento sobre ruedas con cojinetes de bolas y extracción lateral del puente.

El bloqueo, en apertura y cierre, se produce mediante dos palancas colocadas en las guías debajo de la encimera (detalle pag.187)

Hueco de alojamiento de las piezas de extensión en aluminio pintado gris grafito mate, con alfombrilla resistente a los arañazos.

Para todas las tipologías, patas en puente en fundición a presión y aluminio extruido, disponibles en la versión pintada mate en los colores blanco, gris grafito mate, titanio, bronce y níquel negro mate.

#### Sobres

Encimeras disponibles en los materiales:

- FENIX, innovador laminado estratificado de alta presión disponible en los colores blanco, gris medio y negro. Grosor 12 mm
- Roble: en madera roble cepillada poro abierto, en los colores roble claro, moka y gris antracita mate. Grosor 12 mm
- Calce y piedra di savoia: gres fino porcelánico autoportante con respaldo de fibra de vidrio, en los colores mate calce gris claro y negro, piedra di savoia martillada gris medio. Grosor 12 mm.
- ALUMINIO: sobre portante con un panel de material compuesto en aluminio, recubierto por dos chapas, siempre de aluminio, pulidas y anodizadas negro (el acabado anodizado negro presenta reflejos azules). Grosor 12 mm.

**NB:** las versiones fijas con sobre en calce, piedra di savoia y aluminio son aptas para exterior. Las versiones extencion estan disponibles solo en los acabados fenix y roble.

#### Accesorios

Las mesas, en la versión AXY COMFORT P120 L240/260/280/300/340\*/400\* con encimera FENIX, MADERA y ALUMINIO\*, están disponibles con opción de canaleta electrificada (para posicionamiento y dimensiones véase el esquema de la pág.187).

Al perfil electrificado es posible enganchar una serie de adaptadores, con diferentes tipologías de tomas de corriente y funciones.

El perfil electrificado y los relativos componentes y adaptadores están siempre disponibles en el acabado negro mate. Para más información, ver los detalles de la pág. 188.

Vértebra de acero para introducir en agujeros que se hallan en la parte inferior de la canaleta electrificada para el acoplamiento de los cables al suelo. Acabado: pintado negro mate.

NB: descenso del cable de alimentación siempre desde el lado IZQ. o DCH. de la mesa; no es posible efectuar el descenso desde el centro d del sobre.

#### Extensiones

La flexibilidad de AXY EXTENSION es enfatizada por la presencia de dos tableros de extensión, de 50 cm cada uno, que se apoyan sobre las guías de deslizamiento de la estructura; es posible realizar extensiones con uno o dos elementos.

Según la necesidad y las oportunidades del cliente, es posible aumentar de 50 a 100 cm la longitud nominal de la mesa (pag.186).

**Tolerancia dimensional:** la superficie tiene 1 mm menos por lado con respecto a la estructura.

Para más información acerca de los acabados y los materiales, rogamos consulten la sección técnica de la página 397; veáse las tablas materiales/colores.

**Uso en el exterior**

Las versiones fijas con sobre en calce, aluminio y piedra di savoia son aptas para exterior.

Cualquier material que se deje a la intemperie, aunque tratado correctamente, con el paso del tiempo sufre unas alteraciones superficiales cromáticas y moleculares que dependen también de las condiciones específicas de exposición y de las zonas geográficas (por ejemplo, alta humedad y/o salinidad). Una limpieza correcta, por ejemplo limpiando la mesa a menudo con agua, aumenta la misma resistencia a la corrosión.

Con referencia a las normas ISO y UNI EN ver pag.401

ESTRUCTURA



S007 = barnizado blanco mate X053



S041 = barnizado mate gris grafito X054



S067 = barnizado mate titanio X099



S068 = barnizado mate bronce X100



S069 = barnizado mate nickel negro X101

ENCIMERA FENIX



P077 = blanco mate X020\*



P079 = gris medio mate X021



P080 = negro mate X022\*

ENCIMERA ROBLE



P104 = claro X095



P105 = moka X096

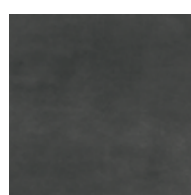


P106 = antracita X097

ENCIMERA CALCE



P107 = gris claro



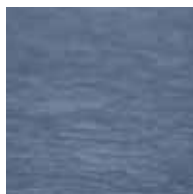
P108 = negrp

ENCIMERA PIETRA DI SAVOIA



P109 = gris medio

ENCIMERA ALUMINIO



P115 = negro X110

\*NB

Referencia código de muestra

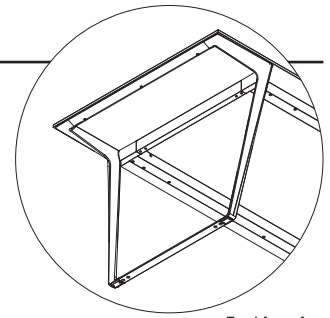
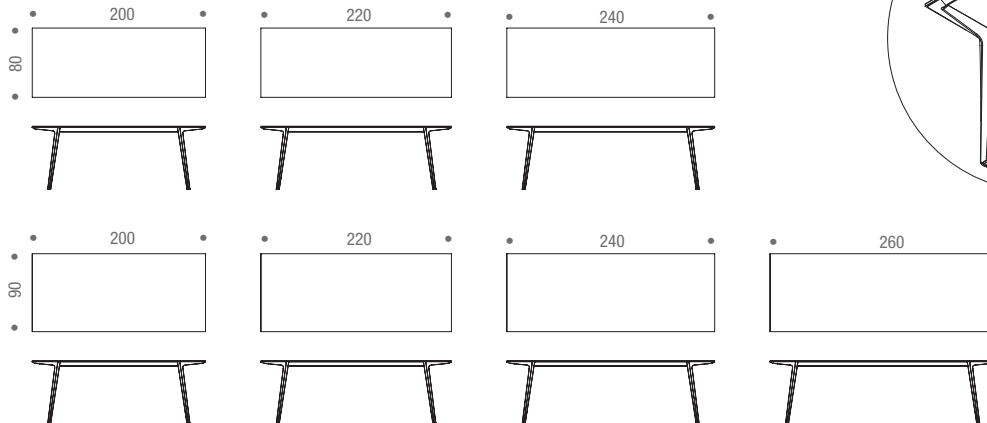
Fenix blanco mate X020 = 0029 Bianco Malè

Fenix gris medio mate X021 = 0718 Grigio Londra

Fenix negro mate X022 = 0720 Nero Ingo

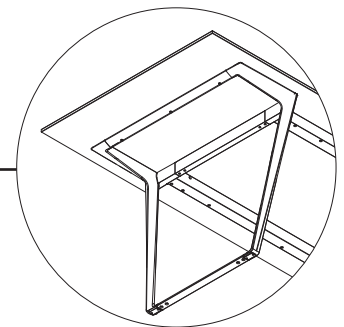
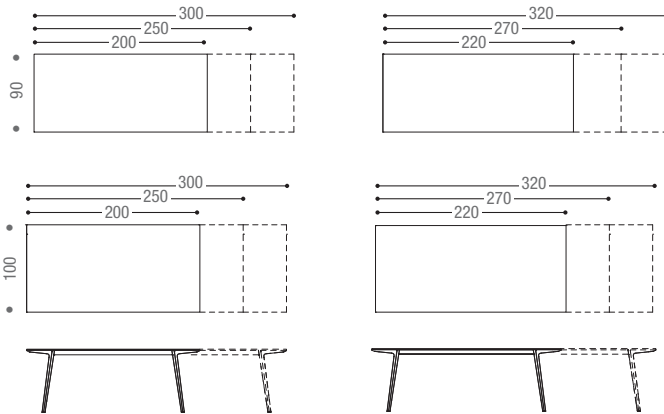


AXY

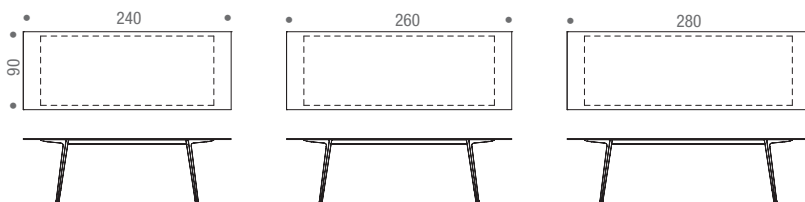


En el Axy y Axy extensión el top está alineado con las patas, a lo largo y ancho.

AXY EXTENSION

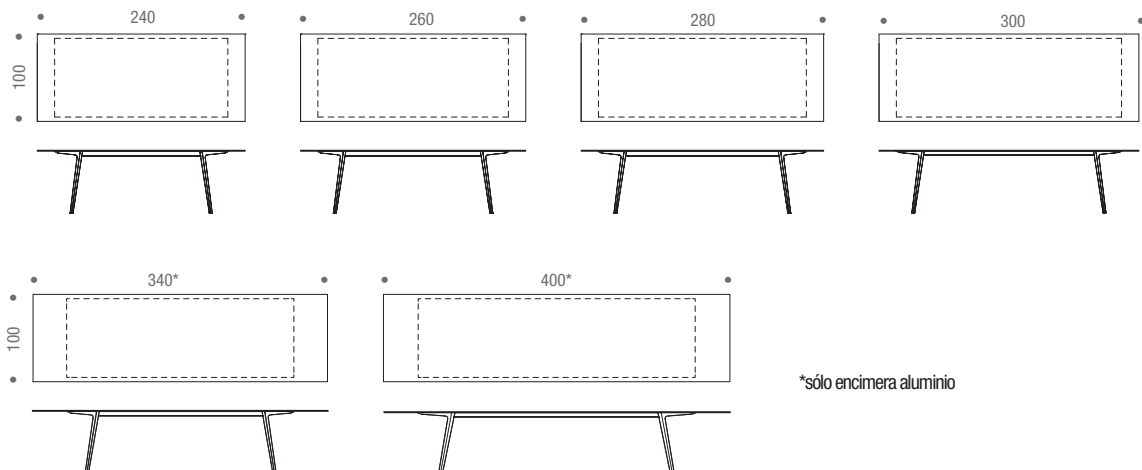


AXY COMFORT 90



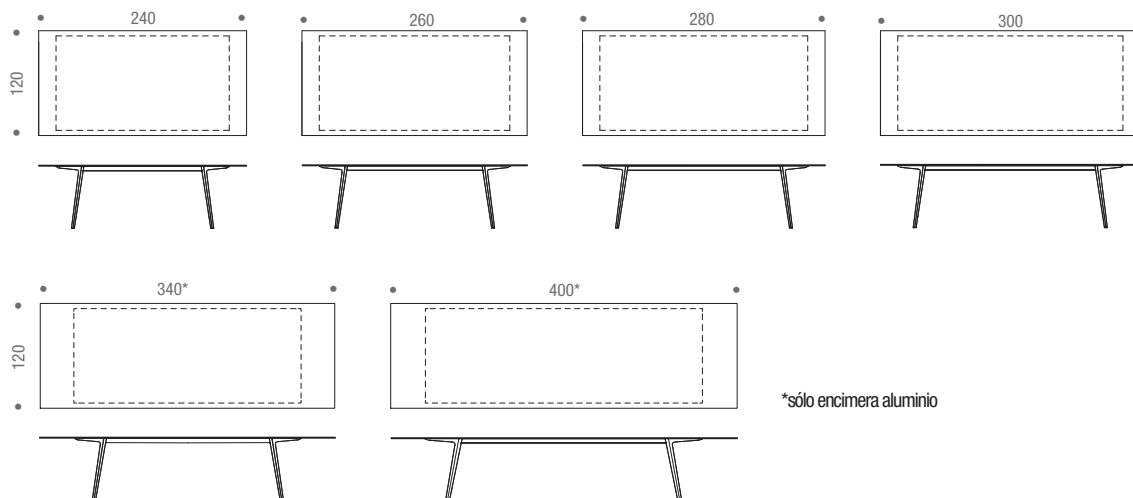
En el Axy Comfort el top sobresale con respecto a las patas: +20 cm en las cabezas y 5 cm en el ancho, +40 cm en las cabezas y 5 cm en el ancho solo para las opciones de top en aluminio .

AXY COMFORT 100



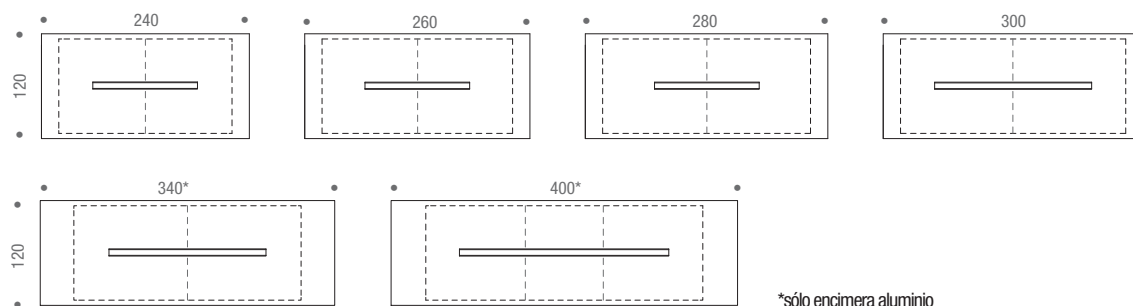
\*sólo encimera aluminio

**AXY COMFORT 120**

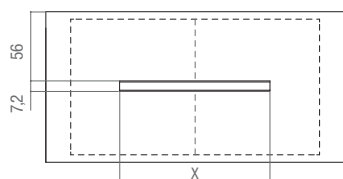


\*sólo encimera aluminio

**AXY COMFORT 120 ELECTRIFICADA**



\*sólo encimera aluminio



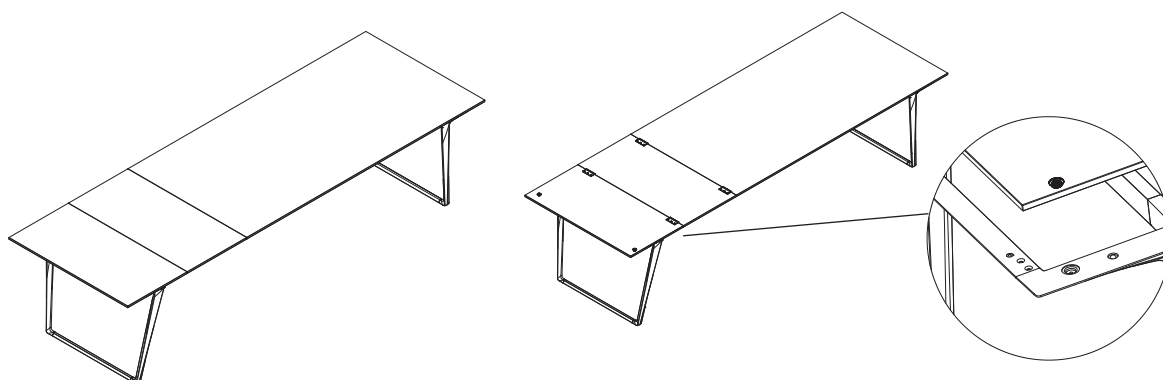
**Tamaños de canaleta únicos (X):**

L240,260,280 = 120 cm

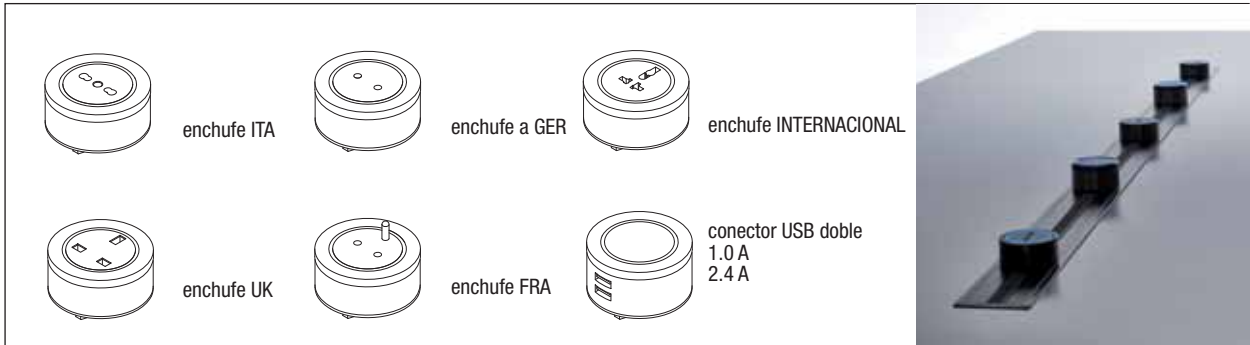
L300,340 = 180 cm

L400 = 240 cm

**AXY EXTENSION con dos extensiones**  
SISTEMA PARA BLOQUEAR LAS EXTENSIONES



## ENCHUFES PARA AXY COMFORT 120 ELECTRIFICADA



## DETALLES MONTAJE CANALETA PARA AXY COMFORT 120 ELECTRIFICADA

