

LA GRANDE TABLE Xavier Lust

2002

*XX Compasso d'Oro ADI
special mention*



Mesa realizada con chapa de aluminio curvada en los siguientes acabados:

- barnizado aluminio
- barnizado blanco mate
- barnizado blanco brillo.

Uso en el exterior

La mesa es apta para el exterior, también.

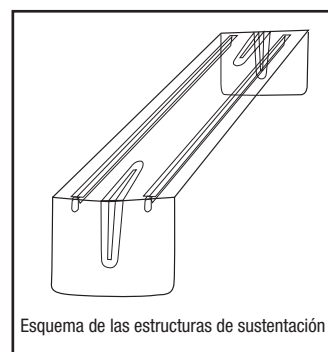
Cualquier material que se deja en el exterior, aunque tratado, lleva con el pasar del tiempo unas alteraciones superficiales cromáticas y moleculares que dependen también por las condiciones específicas de exposición y por las zonas geográficas (por ejemplo, alta humedad y/o salinidad). Una limpieza correcta, por ejemplo limpiando la mesa a menudo con agua, aumenta la misma resistencia a la corrosión.

Las barras de refuerzo (de 70 mm de altura para mesas hasta los 240 cm y de 95 mm de altura para medidas más grandes) y la escuadra angular de sustentación aseguran estabilidad lateral y longitudinal a la mesa y permiten espesores distintos según las dimensiones mejorando ulteriormente la estética: en el ancho 80, el espesor del aluminio es de 5 mm; en el ancho 90, el espesor es de 6 mm.

Altura 73 cm. Largo máximo 4,40 m.

Cuidado:

El diseño de la mesa y las particulares características de la plegadura de la chapa producen curvaturas estructurales del sobre en sentido longitudinal y transversal. Estas curvaturas representan detalles de la identidad de la mesa.



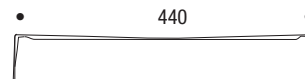
Esquema de las estructuras de sustentación

Es:

• 90 •



440



máx. estorbo cm	medida sobre cm
80 x 228	80 x 220
80 x 248	80 x 240
90 x 288	90 x 280
90 x 328	90 x 320
90 x 368	90 x 360
90 x 408	90 x 400
90 x 448	90 x 440