

IS
ISMOBEL

ARGOS
EQUIPAMIENTO INTEGRAL DE OFICINA

Designed by
SIGFRIDO BILBAO

INSTRUCCIONES DE PEDIDO

Para realizar el pedido se deberán sustituir los símbolos de la referencia siguiendo las siguientes instrucciones:

G • 200 ▲

“ **G** “ : se refiere a la serie Argos

“ **•** “ : se refiere al acabado de los elementos de melamina. Puede fabricarse en los siguientes colores:

H-haya **E**-cerezo **G**-gris **R**-roble **F**-grafito **S**-blanco **T**-teka **O**-baco **C**-arce

Además de en estos colores, los elementos verticales como frentes de cajoneras y puertas de armarios podrán fabricarse también en los siguientes acabados:

Z – azul **V** - verde pistacho **J**- naranja **L**- aluminio **Y**-amarillo **W**- negro **X** - rojo

“ **200** “ : indica la referencia del artículo

“ **▲** “ : se refiere al acabado de las patas. Puede fabricarse en los siguientes acabados y colores:

* Pata metálica: **L**-aluminio **S**-blanco

* Pata madera: **MAD**-madera

Las tapas pueden servirse con cantos rectos o redondeados. Indicar en pedido.

EJEMPLOS:

1) **G-R-200 L**:

Mesa 200x80 color roble con pata metálica color aluminio.

Si se quieren cantos redondeados hay indicarlo en el pedido. Por ejemplo: **G-R-200 L cantos redondeados**

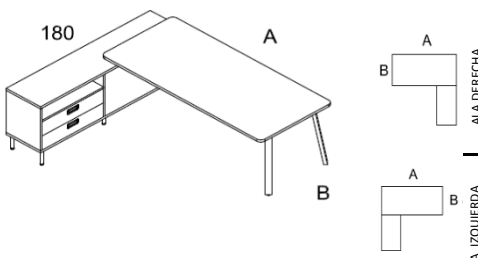
2) **G-H-200A 1D –MAD**:

Mesa dirección referencia 200A 1D en color haya y patas de madera.

Si se quieren combinaciones en diferentes colores de melaminas hay que indicarlo en el pedido.

Por ejemplo: **G-H-200A 1D-MAD tapa mesa y credenza color grafito y frentes credenza verde pistacho**

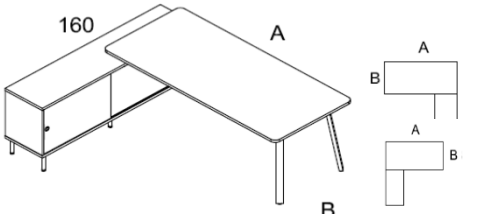
SERIE ARGOS

MESAS DIRECCIÓN	A x B	REFERENCIA	P.V.P.(€)	KG.	BUL.	M ³
			PATA METÁLICA PATA MADERA			
	200x80	G•200A1D ▲		3		
	180x80	G•180A1D ▲		3		
	160x80	G•160A1D ▲		3		
	200x80	G•200A1I ▲		3		
	180x80	G•180A1I ▲		3		
160x80	G•160A1I ▲		3			

MESA CON CREDENZA CON CAJONES

Incremento Cantos Redondeados:

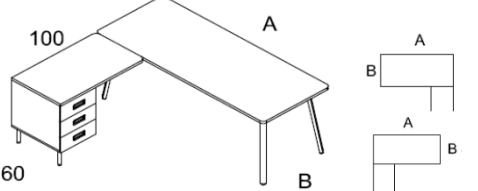
CAJONES SIN CERRADURA CON TIRADOR INCRUSTADO RECTANGULAR

			PATA METÁLICA PATA MADERA			
	200x80	G•200A2 ▲		4		
	180x80	G•180A2 ▲		4		
	160x80	G•160A2 ▲		4		

Incremento Cantos Redondeados:

MESA CON CREDENZA PUERTAS CORREDERAS

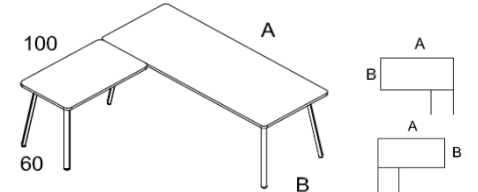
PUERTAS CON CERRADURA CON TIRADOR INCRUSTADO REDONDO

			PATA METÁLICA PATA MADERA			
	200x80	G•200A3 ▲		4		
	180x80	G•180A3 ▲		4		
	160x80	G•160A3 ▲		4		

Incremento Cantos Redondeados:

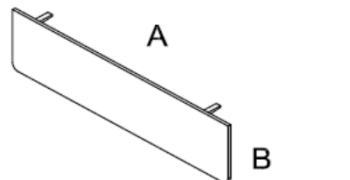
MESA + ALA + BUCK 3 CAJONES

CAJONES CON CERRADURA CON TIRADOR INCRUSTADO RECTANGULAR

			PATA METÁLICA PATA MADERA			
	200x80	G•200A4 ▲		4		
	180x80	G•180A4 ▲		4		
	160x80	G•160A4 ▲		4		

Incremento Cantos Redondeados:

MESA DIRECCIÓN + ALA

	150x38	G•200FAL ▲	1
	130x38	G•180FAL ▲	1
	110x38	G•160FAL ▲	1
	90x38	G•140FAL ▲	1
	70x38	G•120FAL ▲	1
	50x38	G•100FAL ▲	1

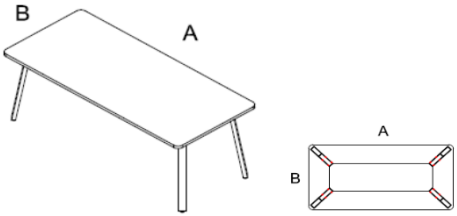
FALDÓN MESA

Incremento Cantos Redondeados:

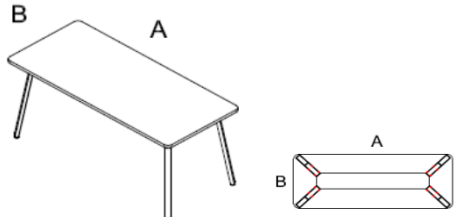
	130x30	G FAG ▲	1
	Para medidas de 180 y 200 cm.		
90x30	G FAP ▲	1	

Para medidas de 140 y 160 cm.

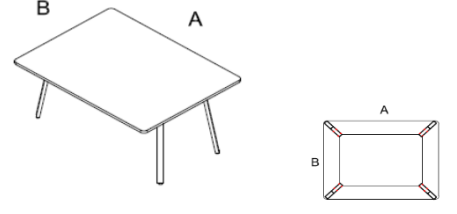
FALDÓN METÁLICO

MESAS OPERATIVAS	A x B	REFERENCIA	P.V.P.(€)		Kg.	BUL.	M ³
			PATA METÁLICA	PATA MADERA			
 <p>MESA RECTA FONDO 80 CM.</p>	200x80	G●200▲		2			
	180x80	G●180▲		2			
	160x80	G●160▲		2			
	140x80	G●140▲		2			
	120x80	G●120▲		2			
	100x80	G●100▲		2			

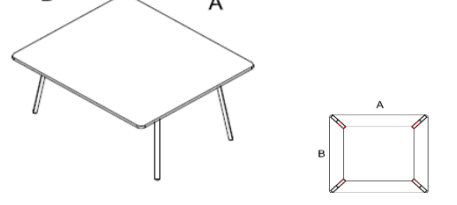
Incremento Cantos Redondeados:

MESAS OPERATIVAS	A x B	REFERENCIA	P.V.P.(€)		Kg.	BUL.	M ³
			PATA METÁLICA	PATA MADERA			
 <p>MESA RECTA FONDO 60 CM.</p>	200x60	G●206▲		2			
	180x60	G●186▲		2			
	160x60	G●166▲		2			
	140x60	G●146▲		2			
	120x60	G●126▲		2			
	100x60	G●106▲		2			

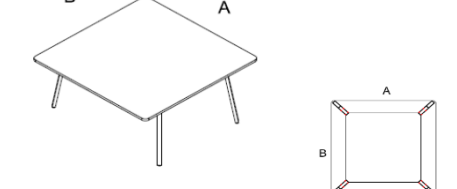
Incremento Cantos Redondeados:

MESAS OPERATIVAS	A x B	REFERENCIA	P.V.P.(€)		Kg.	BUL.	M ³
			PATA METÁLICA	PATA MADERA			
 <p>MESA RECTA FONDO 120 CM.</p>	180x120	G●1812▲		2			
	160x120	G●1612▲		2			
	140x120	G●1412▲		2			
	120x120	G●1212▲		2			
	100x120	G●1012▲		2			

Incremento Cantos Redondeados:

MESAS OPERATIVAS	A x B	REFERENCIA	P.V.P.(€)		Kg.	BUL.	M ³
			PATA METÁLICA	PATA MADERA			
 <p>MESA RECTA FONDO 140 CM.</p>	180x140	G●1814▲		2			
	160x140	G●1614▲		2			
	140x140	G●1414▲		2			
	120x140	G●1214▲		2			
	100x140	G●1014▲		2			

Incremento Cantos Redondeados:

MESAS OPERATIVAS	A x B	REFERENCIA	P.V.P.(€)		Kg.	BUL.	M ³
			PATA METÁLICA	PATA MADERA			
 <p>MESA RECTA FONDO 160 CM.</p>	160x160	G●1616▲		2			
	140x160	G●1416▲		2			
	120x160	G●1216▲		2			
	100x160	G●1016▲		2			

Incremento Cantos Redondeados:

 <p>SOPORTE CPU COLGADO</p>	20x45x50	O SOPCPU▲		6	1	0,10
--	----------	------------------	--	---	---	------

SERIE ARGOS

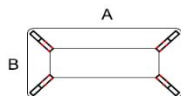
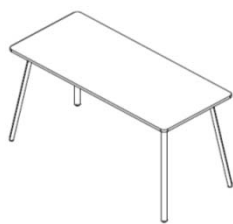
MESAS ALTAS H=100 CM.

A x B

REFERENCIA

P.V.P.(€)

KG. BUL. M³

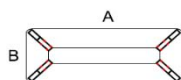
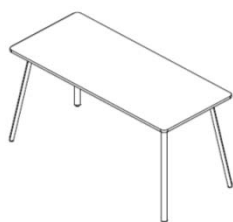


MESA ALTA FONDO 80 CM.

PATA METÁLICA

160x80	G•A160 ▲	2
140x80	G•A140 ▲	2
120x80	G•A120 ▲	2
100x80	G•A100 ▲	2

Incremento Cantos Redondeados:

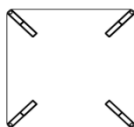
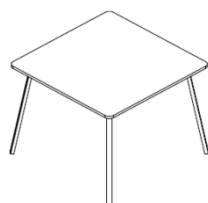


MESA ALTA FONDO 60 CM.

PATA METÁLICA

160x60	G•A166 ▲	2
140x60	G•A146 ▲	2
120x60	G•A126 ▲	2
100x60	G•A106 ▲	2

Incremento Cantos Redondeados:

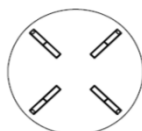


MESA ALTA CUADRADA

PATA METÁLICA

120x120	G•A1212 ▲	2
100x100	G•A1010 ▲	2
80x80	G•A8080 ▲	2
60x60	G•A6060 ▲	2

Incremento Cantos Redondeados:

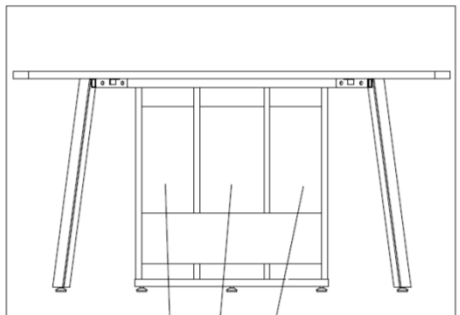
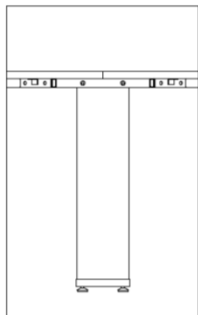
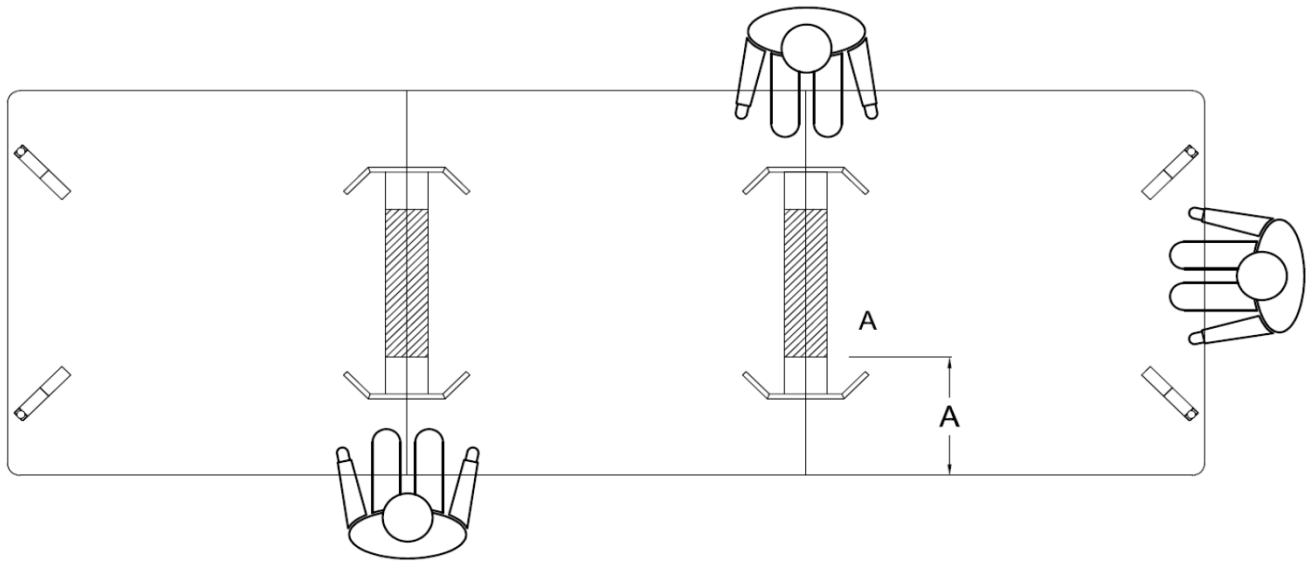


MESA ALTA REDONDA

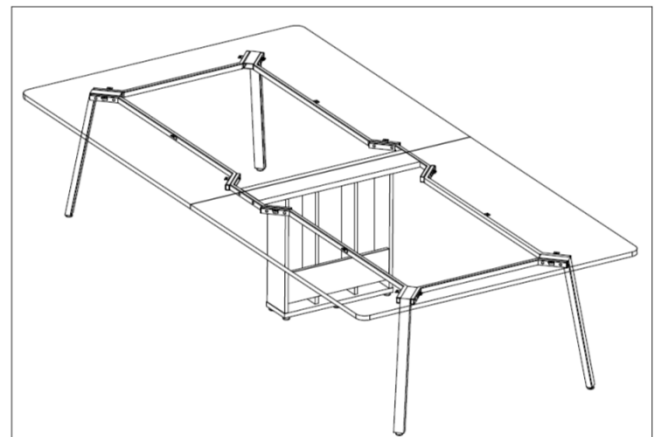
PATA METÁLICA

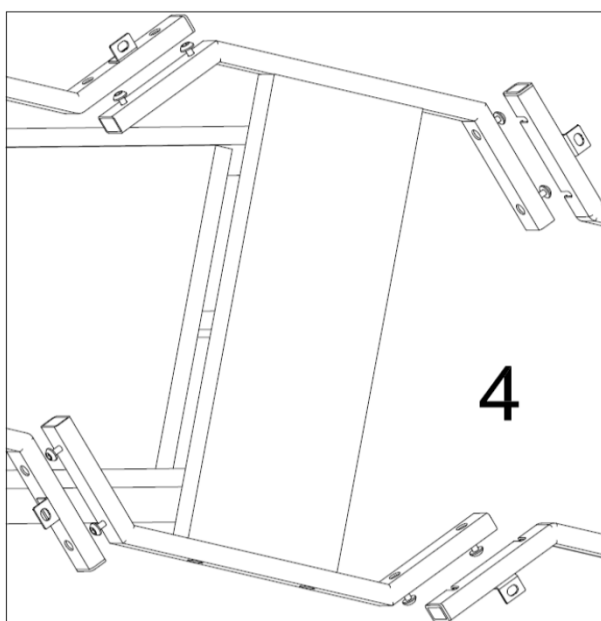
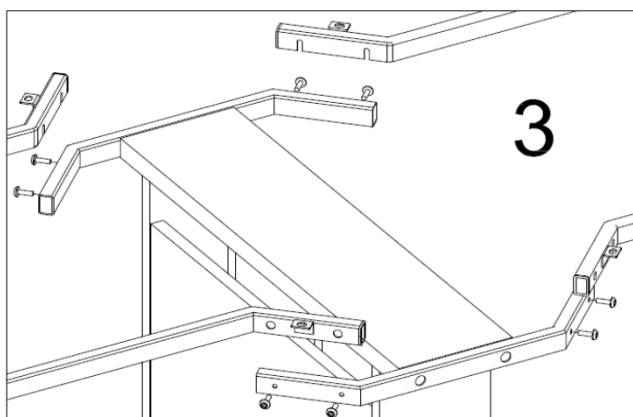
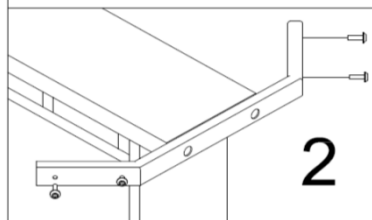
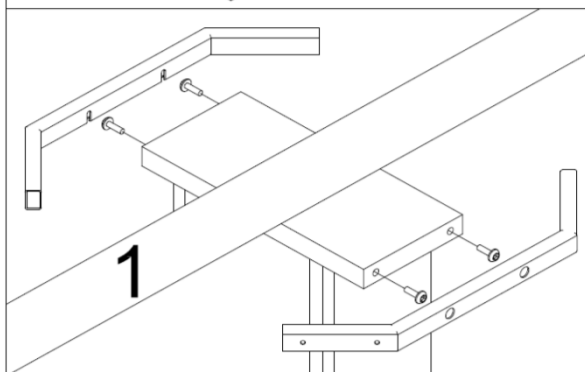
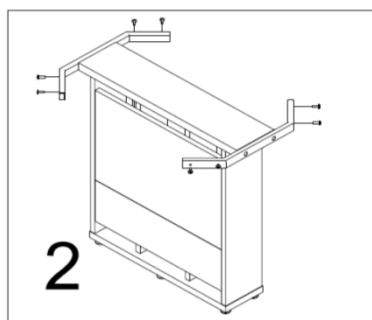
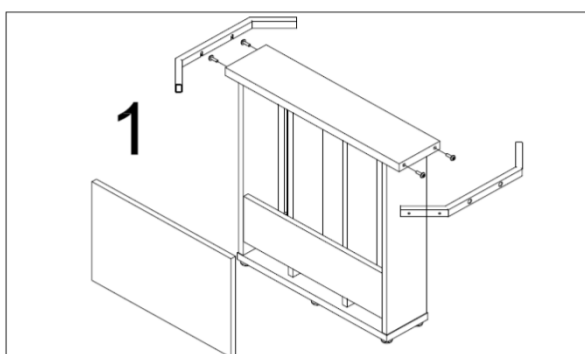
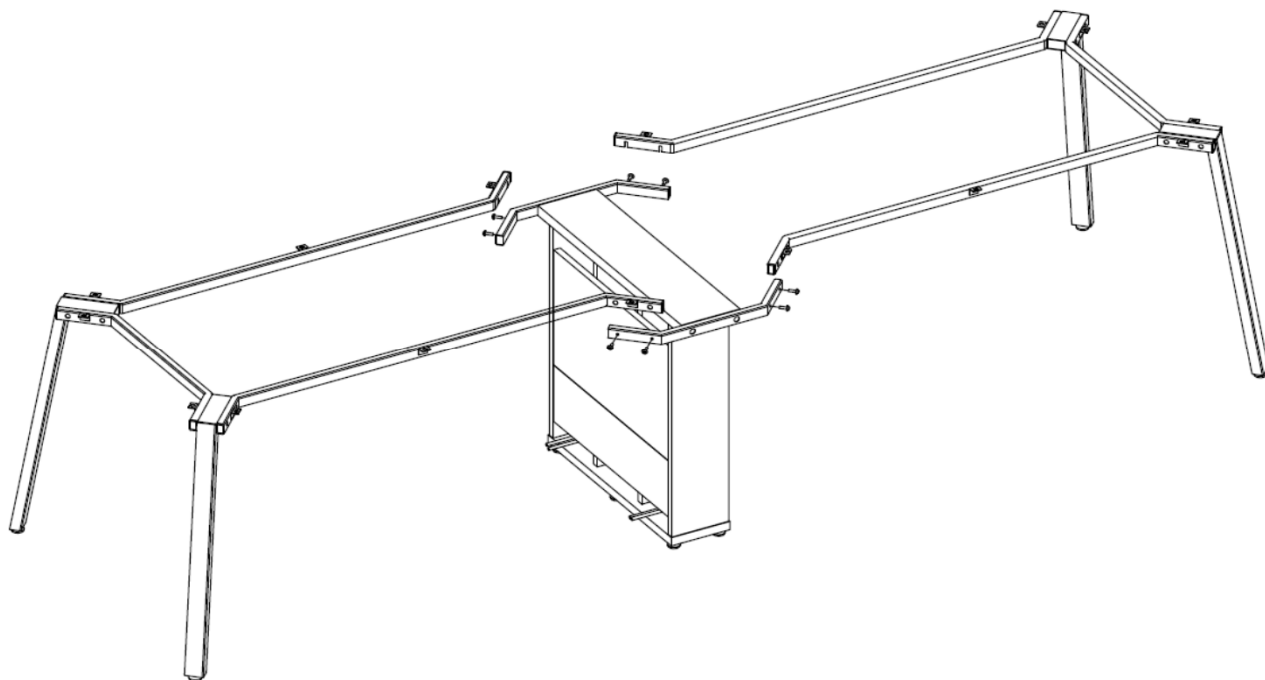
∅120	G•A120∅ ▲	2
∅100	G•A100∅ ▲	2

mesas dobles tipo bench, permiten configuraciones de 4 o mas puestos de trabajo. armario/ soporte central para cableado y alojamiento (tres compartimentos) para tomas de luz y señal.

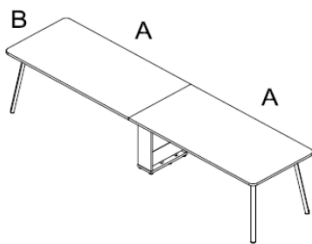


compartimento señal
compartimento luz
compartimento datos





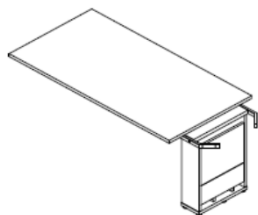
MESAS LINEALES FONDO 80 cm. A x B REFERENCIA P.V.P.(€) Kg. BUL. M³



MESA DOBLE LINEAL FONDO 80 cm.

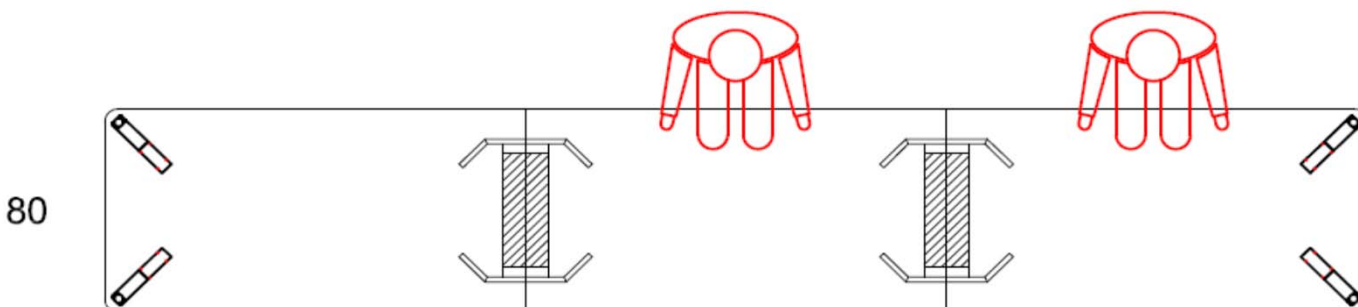
		PATA METÁLICA	PATA MADERA
180x80	G●180L▲		4
160x80	G●160L▲		4
140x80	G●140L▲		4
120x80	G●120L▲		4
100x80	G●100L▲		4

Incremento Cantos Redondeados:



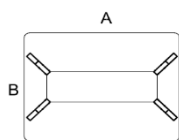
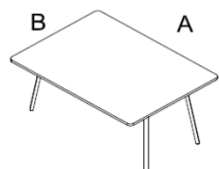
MESA PROGRESIÓN LINEAL FONDO 80 cm.

180x80	G●180LP▲	2
160x80	G●160LP▲	2
140x80	G●140LP▲	2
120x80	G●120LP▲	2
100x80	G●100LP▲	2



SERIE ARGOS

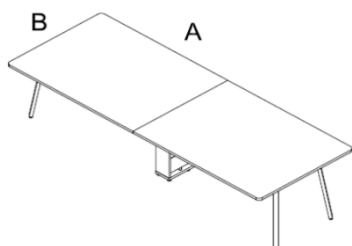
MESAS BENCH FONDO 120 CM. A x B REFERENCIA P.V.P.(€) KG. BUL. M³



MESA BENCH FONDO 120 CM.

		PATA METÁLICA	PATA MADERA
180x120	G•BS1812 ▲		2
160x120	G•BS1612 ▲		2
140x120	G•BS1412 ▲		2
120x120	G•BS1212 ▲		2
100x120	G•BS1012 ▲		2

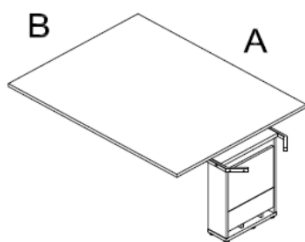
Incremento Cantos Redondeados:



MESA BENCH DOBLE FONDO 120 CM.

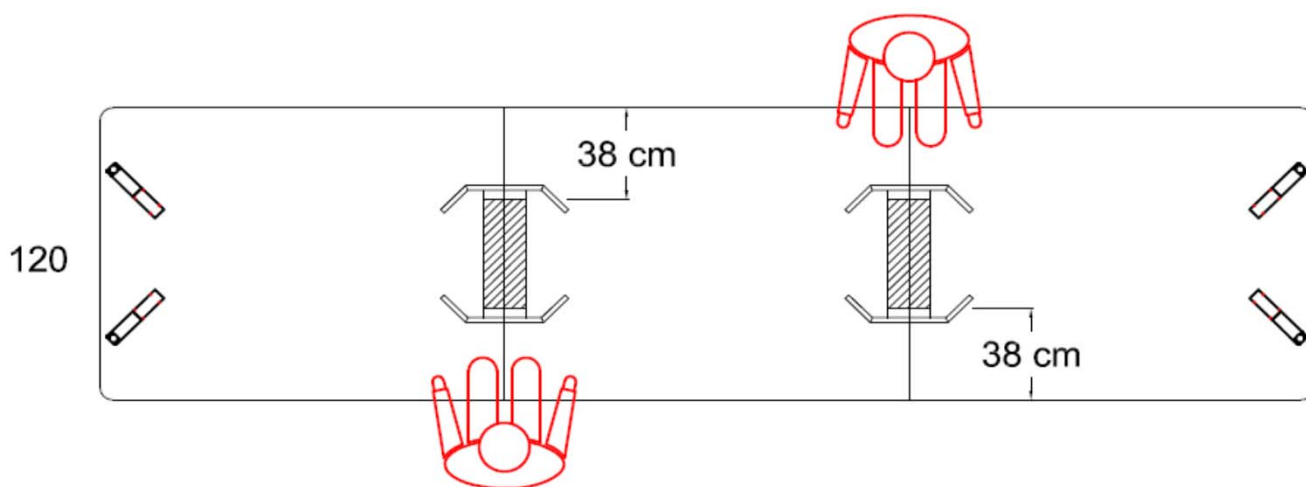
		PATA METÁLICA	PATA MADERA
180x120	G•BD1812 ▲		4
160x120	G•BD1612 ▲		4
140x120	G•BD1412 ▲		4
120x120	G•BD1212 ▲		4
100x120	G•BD1012 ▲		4

Incremento Cantos Redondeados:

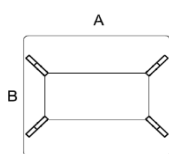
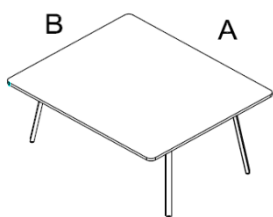


MESA PROGRESIÓN BENCH FONDO 120 CM.

180x120	G•BP1812 ▲		2
160x120	G•BP1612 ▲		2
140x120	G•BP1412 ▲		2
120x120	G•BP1212 ▲		2
100x120	G•BP1012 ▲		2



MESAS BENCH FONDO 140 CM. A x B REFERENCIA P.V.P.(€) Kg. BUL. M³

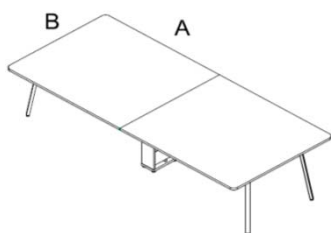


MESA BENCH FONDO 140 CM.

PATA METÁLICA PATA MADERA

180x140	G●BS1814 ▲		2
160x140	G●BS1614 ▲		2
140x140	G●BS1414 ▲		2
120x140	G●BS1214 ▲		2
100x140	G●BS1014 ▲		2

Incremento Cantos Redondeados:

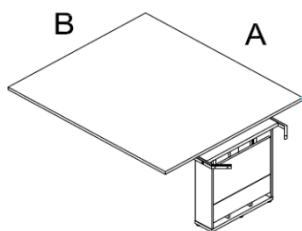


MESA BENCH DOBLE FONDO 140 CM.

PATA METÁLICA PATA MADERA

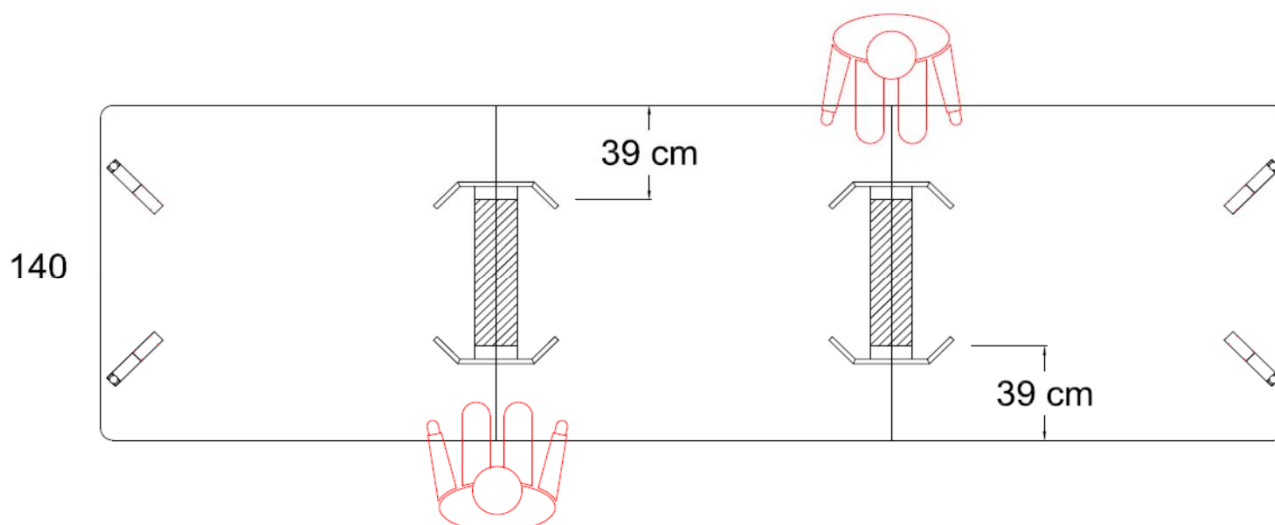
180x140	G●BD1814 ▲		4
160x140	G●BD1614 ▲		4
140x140	G●BD1414 ▲		4
120x140	G●BD1214 ▲		4
100x140	G●BD1014 ▲		4

Incremento Cantos Redondeados:



MESA PROGRESIÓN BENCH FONDO 140 CM.

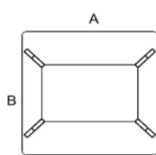
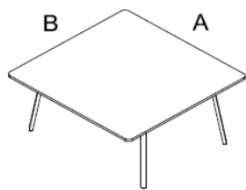
180x140	G●BP1814 ▲		2
160x140	G●BP1614 ▲		2
140x140	G●BP1414 ▲		2
120x140	G●BP1214 ▲		2
100x140	G●BP1014 ▲		2



SERIE ARGOS

MESAS BENCH FONDO 160 CM. A x B REFERENCIA P.V.P.(€) KG. BUL. M³

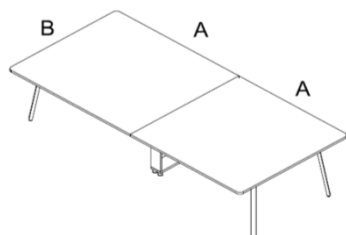
PATA METÁLICA PATA MADERA



160x160	G●BS1616▲	2
140x160	G●BS1416▲	2
120x160	G●BS1216▲	2
100x160	G●BS1016▲	2

MESA BENCH FONDO 160 CM.

Incremento Cantos Redondeados:

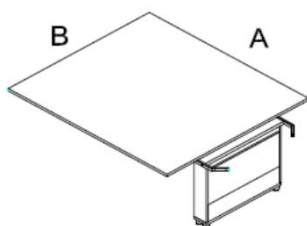


PATA METÁLICA PATA MADERA

160x160	G●BD1616▲	4
140x160	G●BD1416▲	4
120x160	G●BD1216▲	4
100x160	G●BD1016▲	4

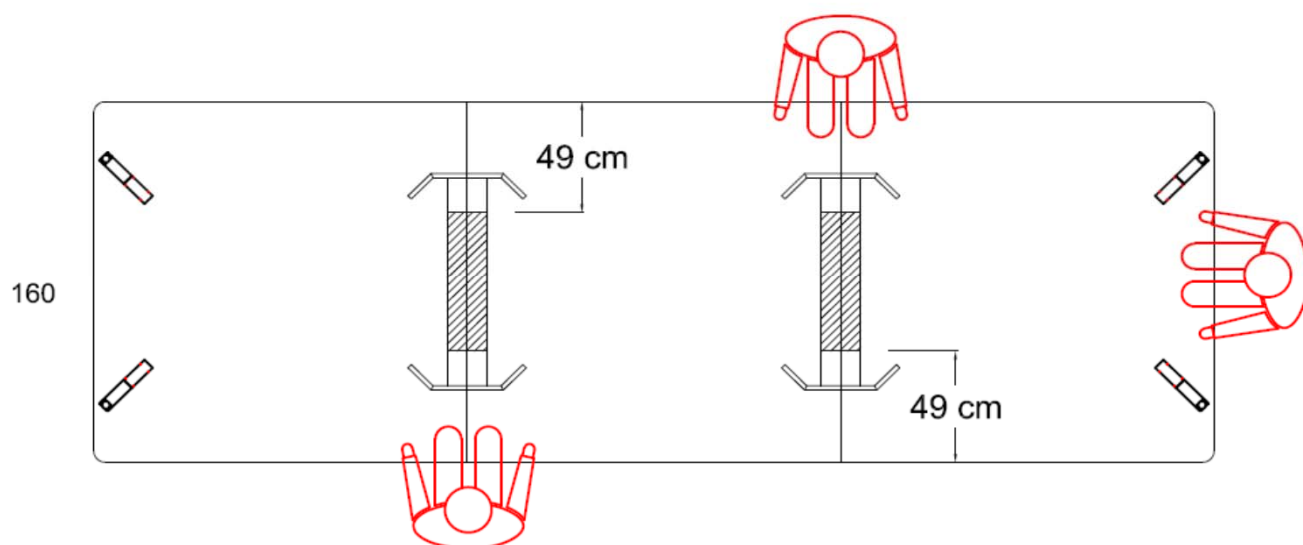
MESA BENCH DOBLE FONDO 160 CM.

Incremento Cantos Redondeados:



160x160	G●BP1616▲	2
140x160	G●BP1416▲	2
120x160	G●BP1216▲	2
100x160	G●BP1016▲	2

MESA PROGRESIÓN BENCH FONDO 160 CM.



MULTIPUESTOS ARGOS	A x B	REFERENCIA	P.V.P.(€)	Kg. BUL. M ³	
	<p>INCLUYE 3 EMBELLECEDORES PASACABLES</p>		PATA METÁLICA PATA MADERA		
			PANEL SEPARADOR MELAMINA		
		200x130	G•MULTI1M ▲		4
			PANEL SEPARADOR METACRILATO		
		200x130	G•MULTI1Cr ▲		4
	PANEL SEPARADOR TAPIZADO GRUPO 1				
	200x130	G•MULTI1T ▲		4	
	PANEL SEPARADOR FONDOABSORBENTE GRUPO 1				
	200x130	G•MULTI1F ▲		4	
MESA 3 PUESTOS + PANELES SEPARADORES		Incremento Cantos Redondeados:			
	<p>INCLUYE 3 EMBELLECEDORES PASACABLES</p>		PANEL SEPARADOR MELAMINA		
			PANEL SEPARADOR METACRILATO		
		180x120	G•MULTI2M ▲		4
			PANEL SEPARADOR TAPIZADO GRUPO 1		
		180x120	G•MULTI2Cr ▲		4
	PANEL SEPARADOR TAPIZADO GRUPO 1				
	180x120	G•MULTI2T ▲		4	
	PANEL SEPARADOR FONDOABSORBENTE GRUPO 1				
	180x120	G•MULTI2F ▲		4	
MESA 3 PUESTOS + PANELES SEPARADORES		Incremento Cantos Redondeados:			
	<p>INCLUYE 2 EMBELLECEDORES PASACABLES</p>		PANEL SEPARADOR MELAMINA		
			PANEL SEPARADOR METACRILATO		
		200x90	G•MULTI3M ▲		3
			PANEL SEPARADOR TAPIZADO GRUPO 1		
		200x90	G•MULTI3Cr ▲		3
	PANEL SEPARADOR TAPIZADO GRUPO 1				
	200x90	G•MULTI3T ▲		3	
	PANEL SEPARADOR FONDOABSORBENTE GRUPO 1				
	200x90	G•MULTI3F ▲		3	
MESA 2 PUESTOS + PANELES SEPARADORES		Incremento Cantos Redondeados:			
	<p>INCLUYE 2 EMBELLECEDORES PASACABLES</p>		PANEL SEPARADOR MELAMINA		
			PANEL SEPARADOR METACRILATO		
		180x80	G•MULTI4M ▲		3
			PANEL SEPARADOR TAPIZADO GRUPO 1		
		180x80	G•MULTI4Cr ▲		3
	PANEL SEPARADOR TAPIZADO GRUPO 1				
	180x80	G•MULTI4T ▲		3	
	PANEL SEPARADOR FONDOABSORBENTE GRUPO 1				
	180x80	G•MULTI4F ▲		3	
MESA 2 PUESTOS + PANELES SEPARADORES		Incremento Cantos Redondeados:			
	<p>INCLUYE 2 EMBELLECEDORES PASACABLES</p>		PANEL SEPARADOR MELAMINA		
			PANEL SEPARADOR METACRILATO		
		140x140	G•MULTI5M ▲		3
			PANEL SEPARADOR TAPIZADO GRUPO 1		
		120x120	G•MULTI6M ▲		3
			PANEL SEPARADOR TAPIZADO GRUPO 1		
		140x140	G•MULTI5Cr ▲		3
			PANEL SEPARADOR TAPIZADO GRUPO 1		
		120x120	G•MULTI6Cr ▲		3
			PANEL SEPARADOR FONDOABSORBENTE GRUPO 1		
140x140	G•MULTI5T ▲		3		
	PANEL SEPARADOR FONDOABSORBENTE GRUPO 1				
120x120	G•MULTI6T ▲		3		
	PANEL SEPARADOR FONDOABSORBENTE GRUPO 1				
	140x140	G•MULTI5F ▲		3	
	120x120	G•MULTI6F ▲		3	
MESA 2 PUESTOS + PANELES SEPARADORES		Incremento Cantos Redondeados:			

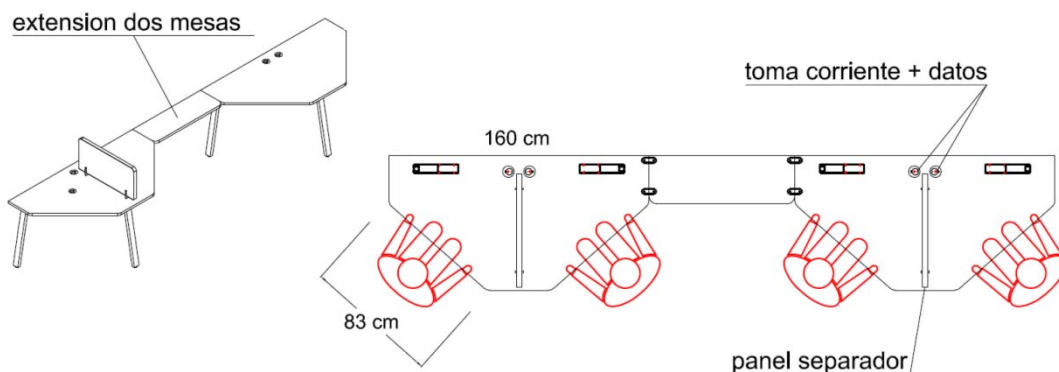
SERIE ARGOS

MULTIPUESTOS ARGOS	A x B	REFERENCIA	P.V.P.(€)	KG.	BUL.	M ³	
	INCLUYE 4 EMBELLECEDORES PASACABLES						
	160x160	G•MULTI7M ▲	PATA METÁLICA	PATA MADERA	PANEL SEPARADOR MELAMINA		
	140x140	G•MULTI8M ▲					5
	PANEL SEPARADOR METACRILATO						5
	160x160	G•MULTI7Cr ▲					5
	140x140	G•MULTI8Cr ▲					5
	PANEL SEPARADOR TAPIZADO GRUPO 1						5
	160x160	G•MULTI7T ▲					5
	140x140	G•MULTI8T ▲					5
	PANEL SEPARADOR FONOABSORBENTE GRUPO 1						5
	160x160	G•MULTI7F ▲					5
	140x140	G•MULTI8F ▲					5
MESA 4 PUESTOS + PANELES SEPARADORES	Incremento Cantos Redondeados:						

MESA TRIANGULAR + PANELES SEPARADORES	A x B	REFERENCIA	PATA METÁLICA	PATA MADERA	KG.	BUL.	M ³
	INCLUYE 2 EMBELLECEDORES PASACABLES						
	160x83	G•TRIM ▲	PATA METÁLICA	PATA MADERA	PANEL SEPARADOR MELAMINA		3
	160x83	G•TRICr ▲					3
	PANEL SEPARADOR METACRILATO						3
	160x83	G•TRIT ▲					3
PANEL SEPARADOR TAPIZADO GRUPO 1						3	
PANEL SEPARADOR FONOABSORBENTE GRUPO 1						3	
160x83	G•TRIF ▲					3	
MESA TRIANGULAR + PANELES SEPARADORES							

MESA TRIANGULAR SIN PANELES SEPARADORES	A x B	REFERENCIA	PATA METÁLICA	PATA MADERA	KG.	BUL.	M ³
	INCLUYE 2 EMBELLECEDORES PASACABLES						
	160x83	G•TRI ▲	PATA METÁLICA	PATA MADERA			2
MESA TRIANGULAR SIN PANELES SEPARADORES							

EXTENSIÓN MESAS TRIANGULARES	A x B	REFERENCIA	PATA METÁLICA	PATA MADERA	KG.	BUL.	M ³
	90x30	G•EXTTRI					1
EXTENSIÓN MESAS TRIANGULARES							



MULTIPUESTOS ARGOS

A x B

REFERENCIA

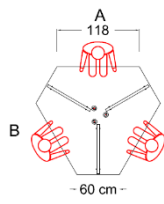
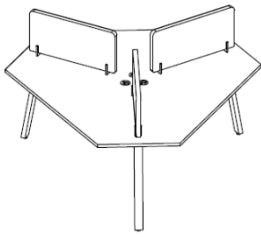
P.V.P.(€)

Kg. BUL. M³

PATA METÁLICA PATA MADERA

INCLUYE 3 EMBELLECEDORES PASACABLES

PANEL SEPARADOR MELAMINA



178x154

G●HEXM ▲

5

PANEL SEPARADOR METACRILATO

178x154

G●HEXCr ▲

5

PANEL SEPARADOR TAPIZADO GRUPO 1

178x154

G●HEXT ▲

5

PANEL SEPARADOR FONCOABSORBENTE GRUPO 1

178x154

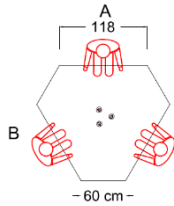
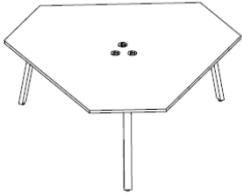
G●HEXF ▲

5

MESA HEXAGONAL + PANELES SEPARADORES

INCLUYE 3 EMBELLECEDORES PASACABLES

PATA METÁLICA PATA MADERA



178x154

G●HEX ▲

2

MESA HEXAGONAL SIN PANELES SEPARADORES

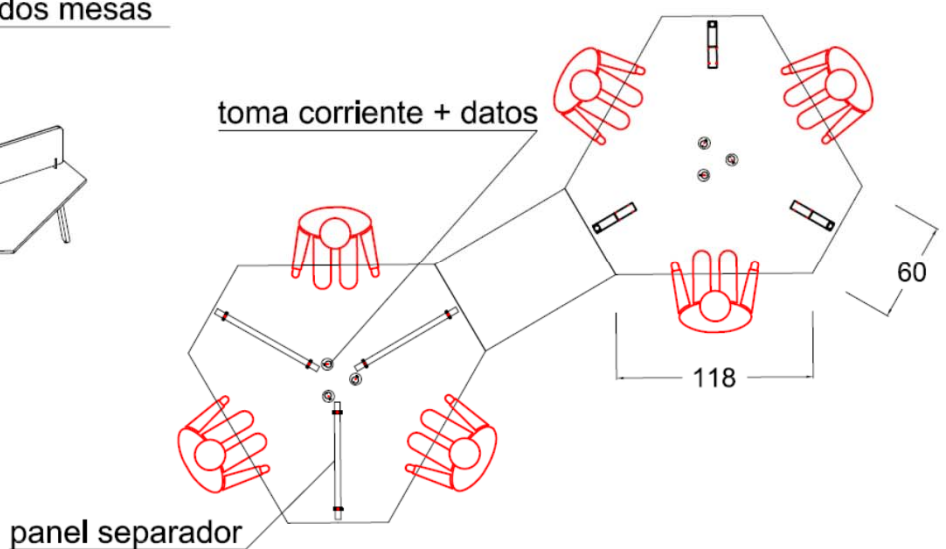
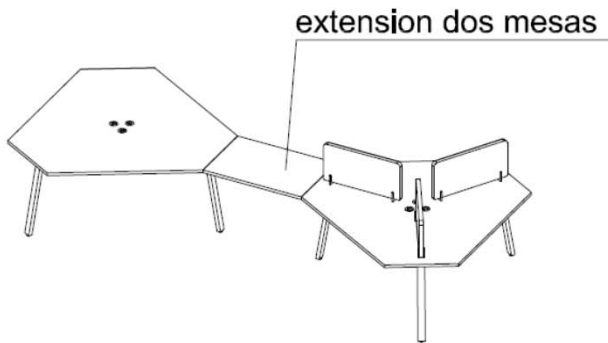


100x60

G●EXTHEX

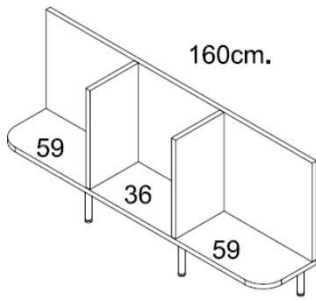
1

EXTENSIÓN MESAS HEXAGONALES

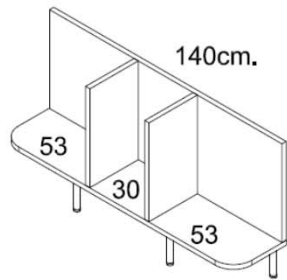


SERIE ARGOS

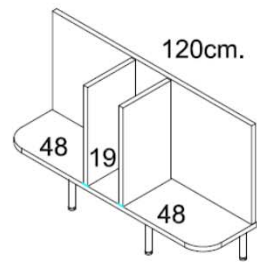
FONDO 32CM.



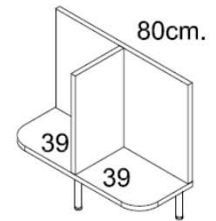
Soporte para mesas
ancho 160 cm
Altura útil 51cm.



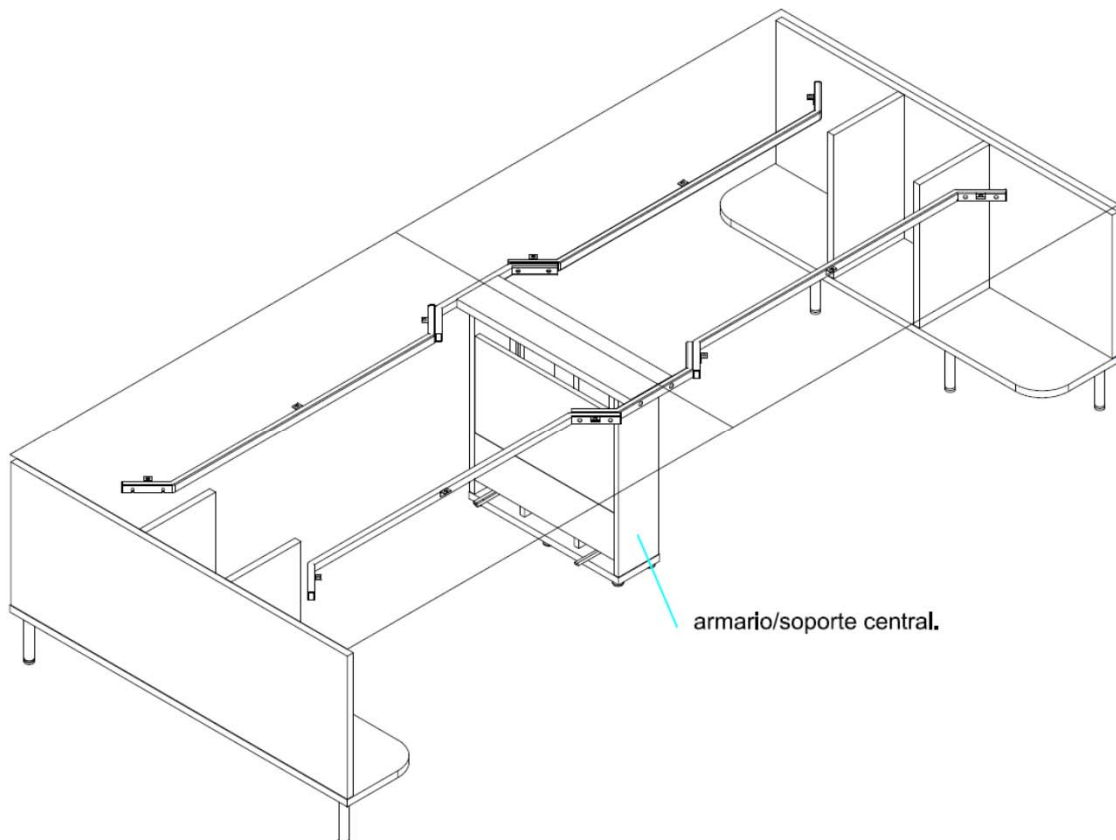
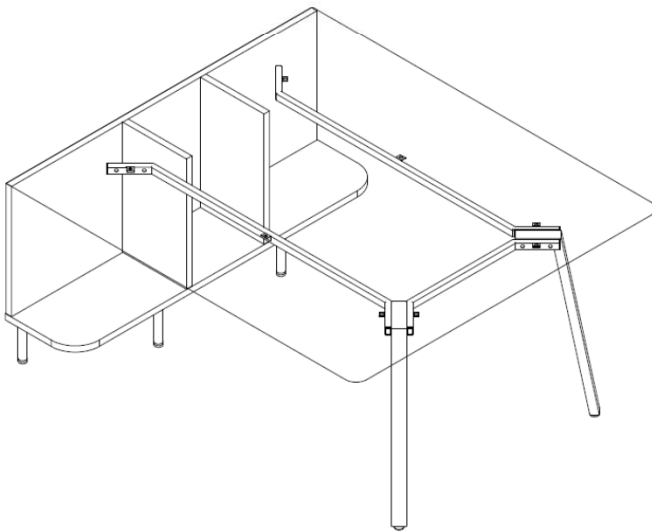
Soporte para mesas
ancho 140 cm
Altura útil 51cm.

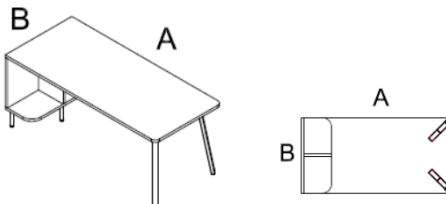


Soporte para mesas
ancho 120 cm
Altura útil 51cm.



Soporte para mesas
ancho 80 cm
Altura útil 51cm.



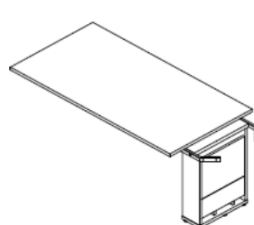
MESAS SOPORTE ARMARIO	A x B	REFERENCIA	P.V.P.(€)		Kg. BUL. M ³
			PATA METÁLICA	PATA MADERA	
	200x80	G•200SOP ▲			3
	180x80	G•180SOP ▲			3
	160x80	G•160SOP ▲			3
	140x80	G•140SOP ▲			3
	120x80	G•120SOP ▲			3

MESA RECTA FONDO 80 cm.- APOYO ARMARIO

Incremento Cantos Redondeados:

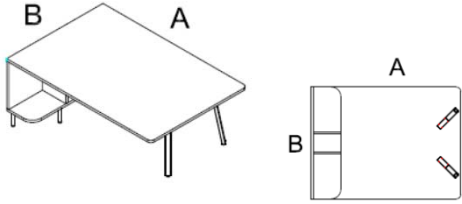
	200x80	G•D200SOP ▲			5
	180x80	G•D180SOP ▲			5
	160x80	G•D160SOP ▲			5
	140x80	G•D140SOP ▲			5
	120x80	G•D120SOP ▲			5

MESA DOBLE LINEAL FONDO 80cm.- APOYO ARMARIO LATERALES

	200x80	G•200LP ▲			2
	180x80	G•180LP ▲			2
	160x80	G•160LP ▲			2
	140x80	G•140LP ▲			2
	120x80	G•120LP ▲			2

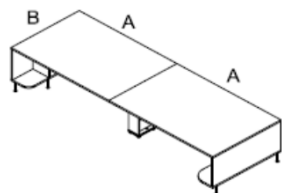
MESA PROGRESIÓN LINEAL FONDO 80 cm.

SERIE ARGOS

MESAS SOPORTE ARMARIO	A x B	REFERENCIA	P.V.P.(€)		KG.	BUL.	M ³
			PATA METÁLICA	PATA MADERA			
	180x120	G•1812SOP ▲					3
	160x120	G•1612SOP ▲					3
	140x120	G•1412SOP ▲					3
	120x120	G•1212SOP ▲					3

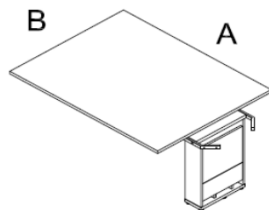
MESA RECTA FONDO 120 cm.- APOYO ARMARIO

Incremento Cantos Redondeados:



180x120	G•D1812SOP ▲						5
160x120	G•D1612SOP ▲						5
140x120	G•D1412SOP ▲						5
120x120	G•D1212SOP ▲						5

MESA DOBLE LINEAL FONDO 120cm.- APOYO ARMARIO LATERALES



180x120	G•BP1812 ▲						2
160x120	G•BP1612 ▲						2
140x120	G•BP1412 ▲						2
120x120	G•BP1212 ▲						2

MESA PROGRESIÓN LINEAL FONDO 120 cm.

MESAS SOPORTE ARMARIO

A x B

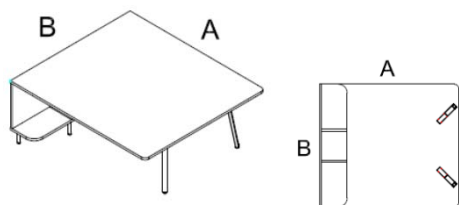
REFERENCIA

P.V.P.(€)

KG. BUL. M³

PATA METÁLICA

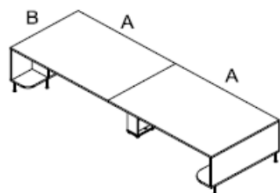
PATA MADERA



180x140	G●1814SOP▲	3
160x140	G●1614SOP▲	3
140x140	G●1414SOP▲	3
120x140	G●1214SOP▲	3

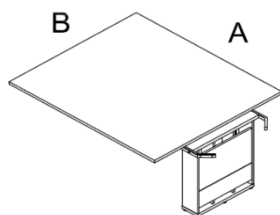
MESA RECTA FONDO 140 cm.- APOYO ARMARIO

Incremento Cantos Redondeados:



180x140	G●D1814SOP▲	5
160x140	G●D1614SOP▲	5
140x140	G●D1414SOP▲	5
120x140	G●D1214SOP▲	5

MESA DOBLE LINEAL FONDO 140cm.- APOYO ARMARIO LATERALES



180x140	G●BP1814▲	2
160x140	G●BP1614▲	2
140x140	G●BP1414▲	2
120x140	G●BP1214▲	2

MESA PROGRESIÓN LINEAL FONDO 140 cm.

SERIE ARGOS

MESAS SOPORTE ARMARIO

A x B

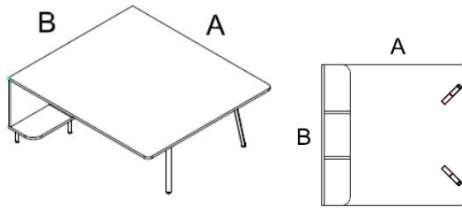
REFERENCIA

P.V.P.(€)

KG. BUL. M³

PATA METÁLICA

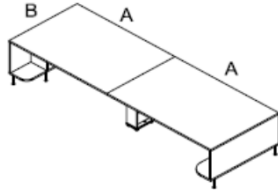
PATA MADERA



160x160	G•1616SOP ▲	3
140x160	G•1416SOP ▲	3
120x160	G•1216SOP ▲	3

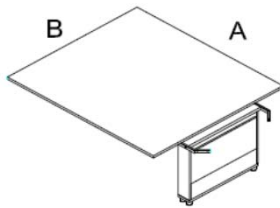
MESA RECTA FONDO 160 cm.- APOYO ARMARIO

Incremento Cantos Redondeados:



160x160	G•D1616SOP ▲	5
140x160	G•D1416SOP ▲	5
120x160	G•D1216SOP ▲	5

MESA DOBLE LINEAL FONDO 160cm.- APOYO ARMARIO LATERALES

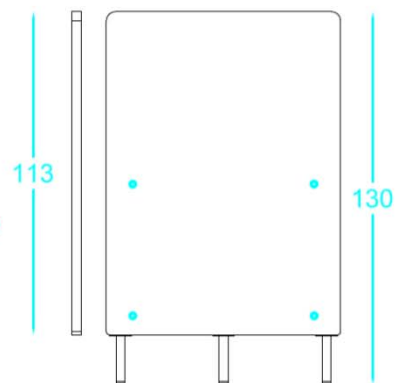
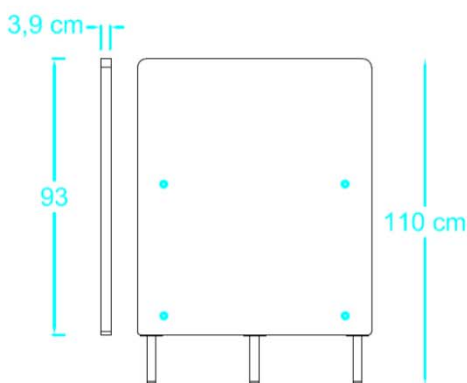
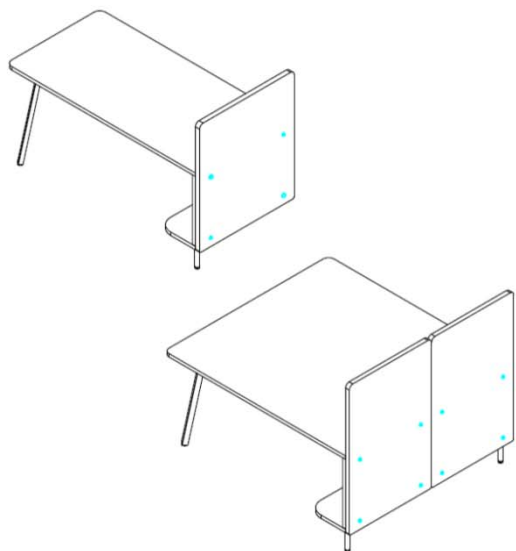


160x160	G•BP1616 ▲	2
140x160	G•BP1416 ▲	2
120x160	G•BP1216 ▲	2

MESA PROGRESIÓN LINEAL FONDO 160 cm.

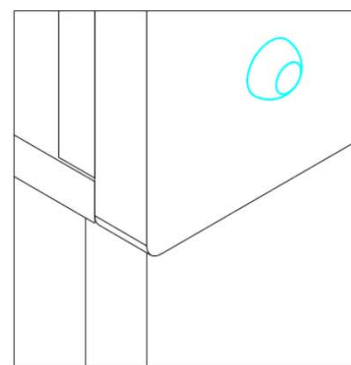
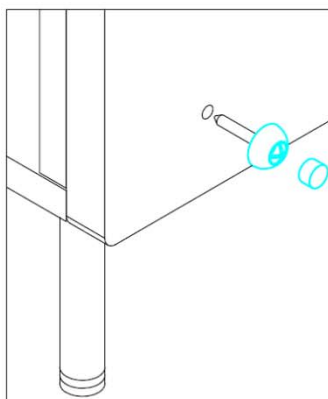
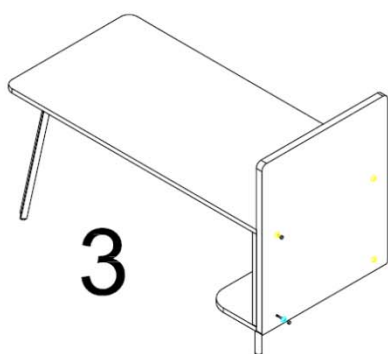
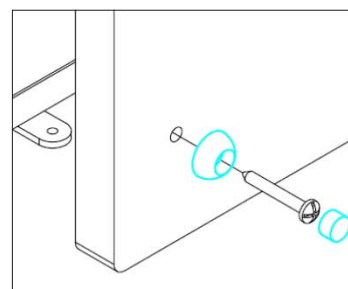
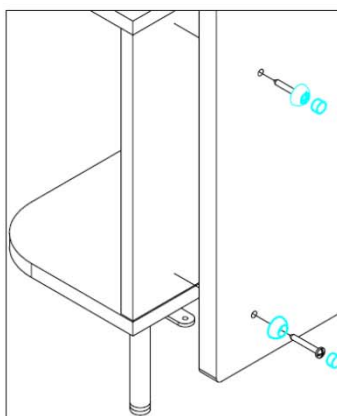
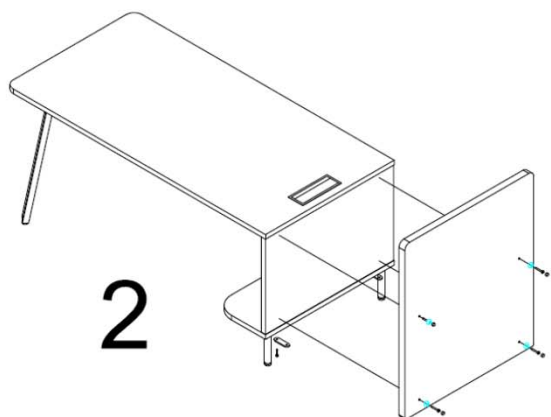
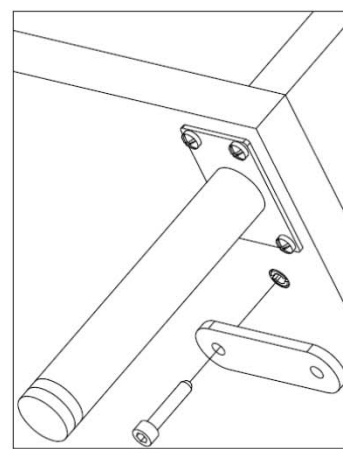
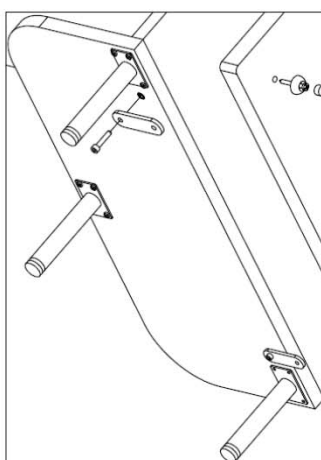
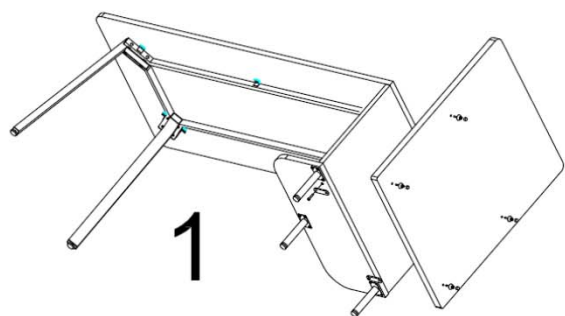


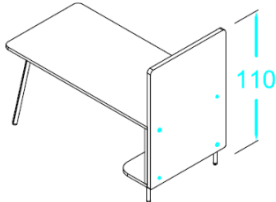
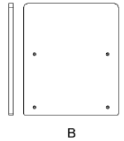
SERIE ARGOS



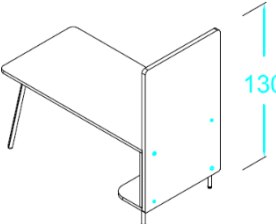
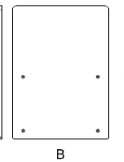
ancho paneles 60/70/80/90 cm

ancho paneles 60/70/80/90 cm

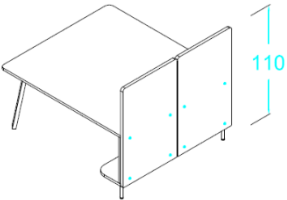
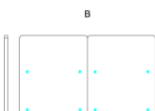


PANELES SOPORTE MESA	A x B	REFERENCIA	P.V.P.(€)		Kg. BUL. M ³
			MELAMINA	FONOABSORBENTE GRUPO 1	
		93x80	G●PAN9380 ▲		1
		93x90	G●PAN9390 ▲		1

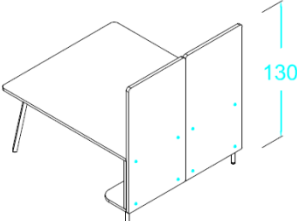
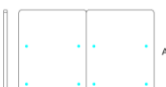
PANEL ALTURA 110 CM. MESA FONDO 80 CM.

PANELES SOPORTE MESA	A x B	REFERENCIA	P.V.P.(€)		Kg. BUL. M ³
			MELAMINA	FONOABSORBENTE GRUPO 1	
		113x80	G●PAN11380 ▲		1
		113x90	G●PAN11390 ▲		1

PANEL ALTURA 130 CM. MESA FONDO 80 CM.

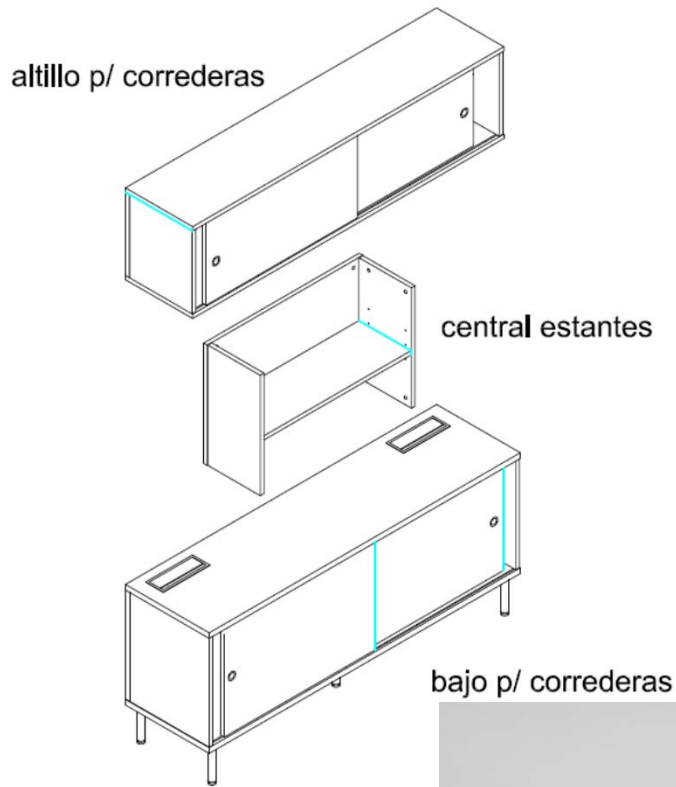
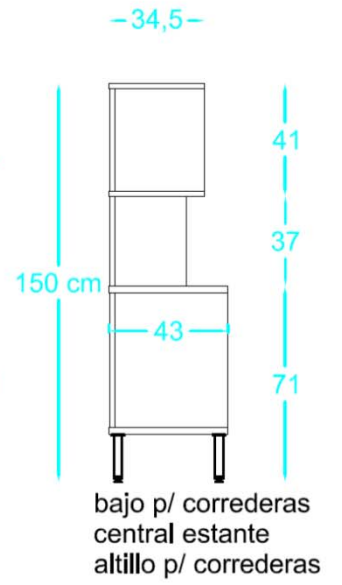
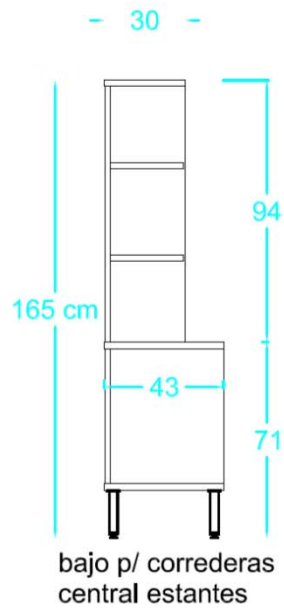
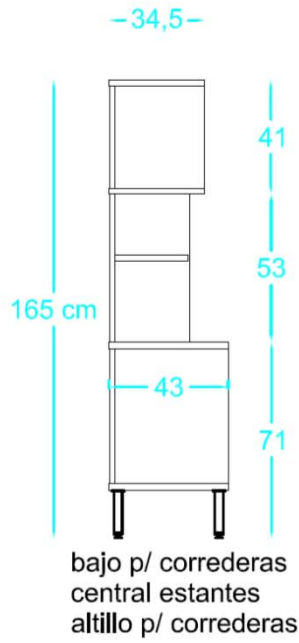
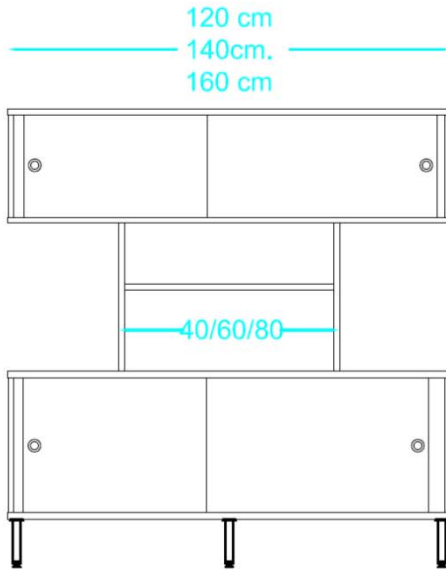
PANELES SOPORTE MESA	A x B	REFERENCIA	P.V.P.(€)		Kg. BUL. M ³
			MELAMINA	FONOABSORBENTE GRUPO 1	
		93x120	G●PAN93120 ▲		2
		93x140	G●PAN93140 ▲		2
		93x160	G●PAN93160 ▲		2

PANEL DOBLE ALTURA 110 CM.
MESA FONDO 120/140/160 CM.

PANELES SOPORTE MESA	A x B	REFERENCIA	P.V.P.(€)		Kg. BUL. M ³
			MELAMINA	FONOABSORBENTE GRUPO 1	
		113x120	G●PAN113120 ▲		2
		113x140	G●PAN113140 ▲		2
		113x160	G●PAN113160 ▲		2

PANEL DOBLE ALTURA 130 CM.
MESA FONDO 120/140/160 CM.

SERIE ARGOS



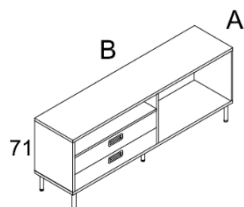
ARMARIOS PUERTAS CORREDERAS

A x B

REFERENCIA

P.V.P.(€)

Kg. BUL. M³

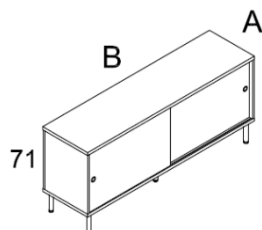


43x160	G●AC160▲	1
43x180	G●AC180▲	1

TIRADOR EMPOTRADO RECTANGULAR

(indicar derecha o izquierda; imagen es mano izquierda)

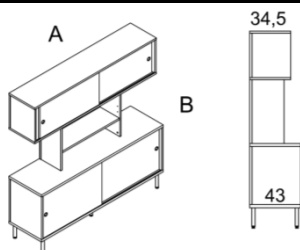
CREDENZA CON CAJONES SIN CERRADURA



43x120	G●AB120▲	2
43x140	G●AB140▲	2
43x160	G●AB160▲	2
43x180	G●AB180▲	2

TIRADOR EMPOTRADO REDONDO

CREDENZA CON PUERTAS CORREDERAS CON CERRADURA

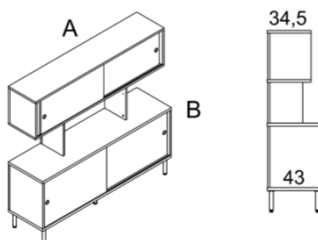


120x165	G●AA120X165▲	4
140x165	G●AA140X165▲	4
160x165	G●AA160X165▲	4

TIRADOR EMPOTRADO REDONDO

OPCIÓN TRASERA COMPLETA:

ARMARIO PUERTAS CORREDERAS CON CERRADURA C./ALTILLO

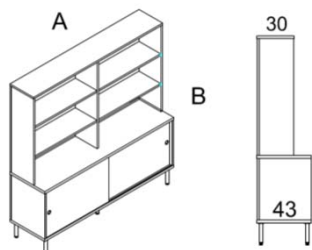


120x150	G●AA120X150▲	4
140x150	G●AA140X150▲	4
160x150	G●AA160X150▲	4

TIRADOR EMPOTRADO REDONDO

OPCIÓN TRASERA COMPLETA:

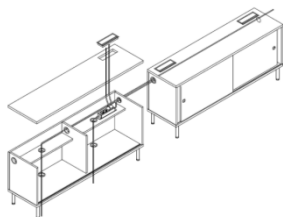
ARMARIO PUERTAS CON CERRADURA CORREDERAS C./ALTILLO



120x165	G●AE120X165▲	6
140x165	G●AE140X165▲	6
160x165	G●AE160X165▲	6
180x165	G●AE180X165▲	6

TIRADOR EMPOTRADO REDONDO

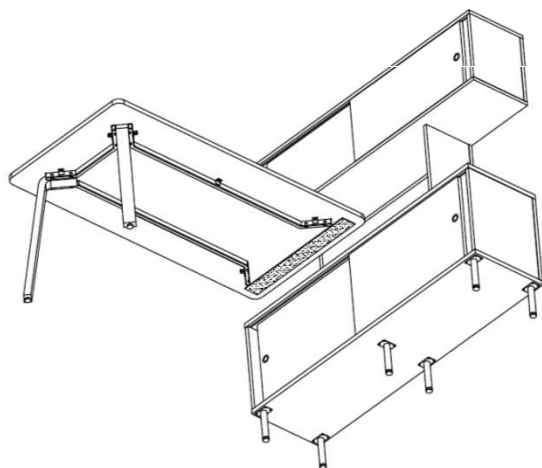
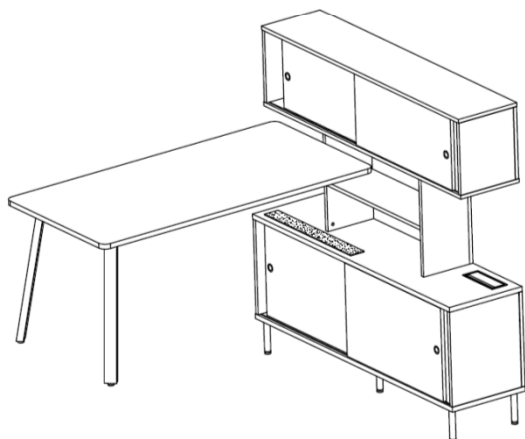
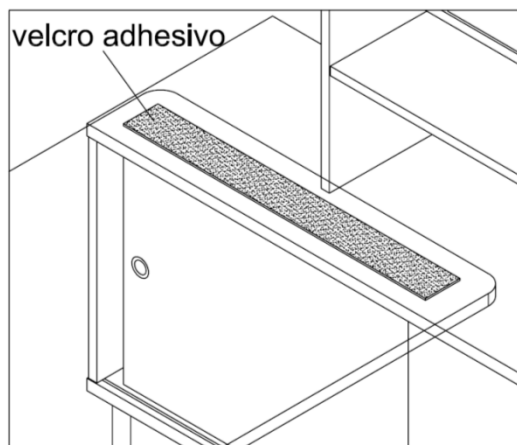
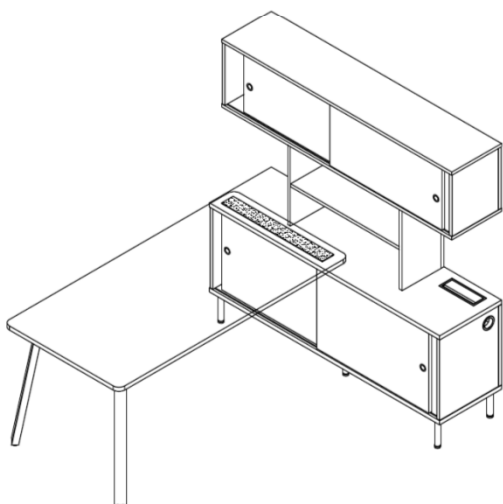
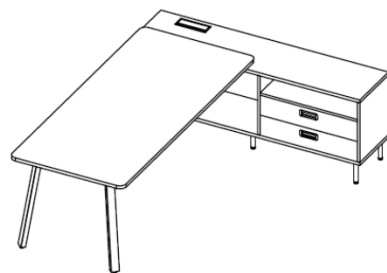
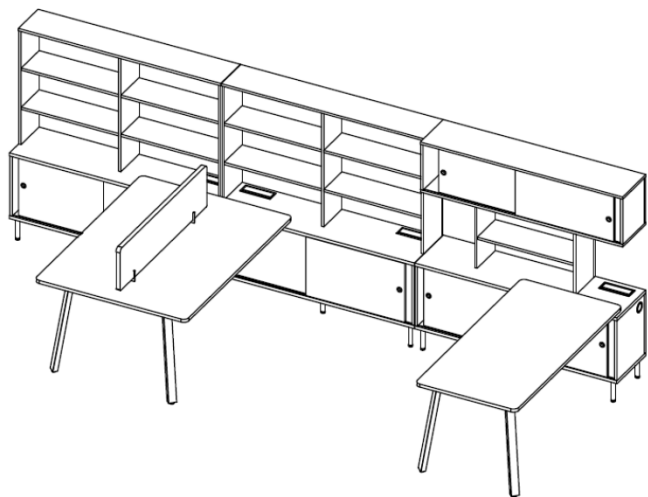
ARMARIO PUERTAS CORREDERAS
CON CERRADURA CON ESTANTES ARRIBA



TOP ACCES(24x10cm.) 1 LADO INDICAR DCHA. O IZDA	G TOPARM1▲	1
TOP ACCES(24x10cm.) 2 LADOS	G TOPARM2▲	1
AGUJERO PASACABLES(60mm.) 1 LADO(INDICAR DCHA./IZDA)	G APCARM1▲	1
AGUJERO PASACABLES(60mm.) 2 LADOS	G APCARM2▲	1

ELECTRIFICACIÓN ARMARIOS

SERIE ARGOS



ARGOS

MESAS APOYADAS EN ARMARIO/CREDENZA

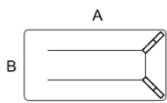
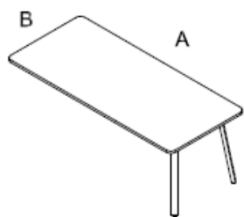
A x B

REFERENCIA

P.V.P.(€)

KG. BUL. M³

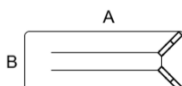
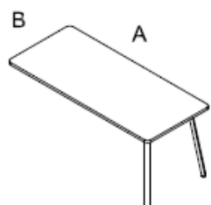
PATA METÁLICA PATA MADERA



180x80	G●180AP▲	2
160x80	G●160AP▲	2
140x80	G●140AP▲	2
120x80	G●120AP▲	2

MESA RECTA FONDO 80 CM.

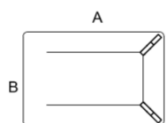
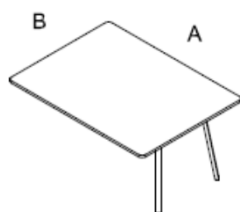
Incremento Cantos Redondeados:



180x60	G●186AP▲	2
160x60	G●166AP▲	2
140x60	G●146AP▲	2
120x60	G●126AP▲	2

MESA RECTA FONDO 60 CM.

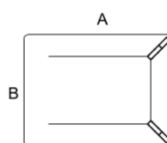
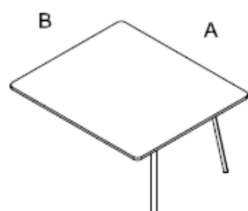
Incremento Cantos Redondeados:



180x120	G●1812AP▲	2
160x120	G●1612AP▲	2
140x120	G●1412AP▲	2
120x120	G●1212AP▲	2

MESA RECTA FONDO 120 CM.

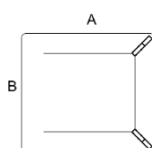
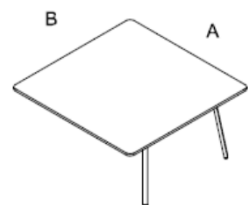
Incremento Cantos Redondeados:



180x140	G●1814AP▲	2
160x140	G●1614AP▲	2
140x140	G●1414AP▲	2
120x140	G●1214AP▲	2

MESA RECTA FONDO 140 CM.

Incremento Cantos Redondeados:

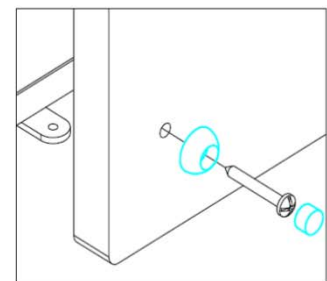
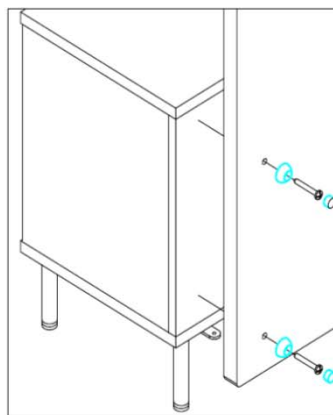
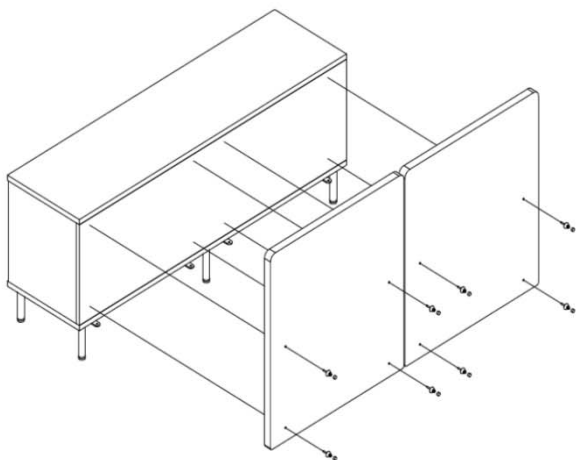
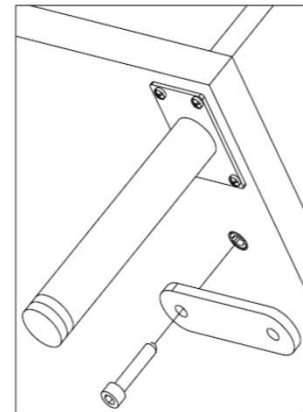
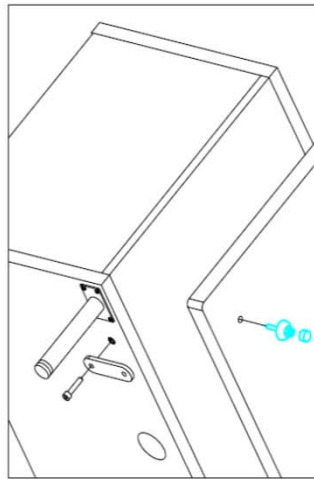
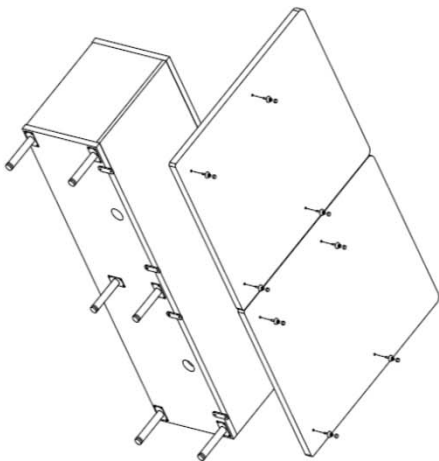
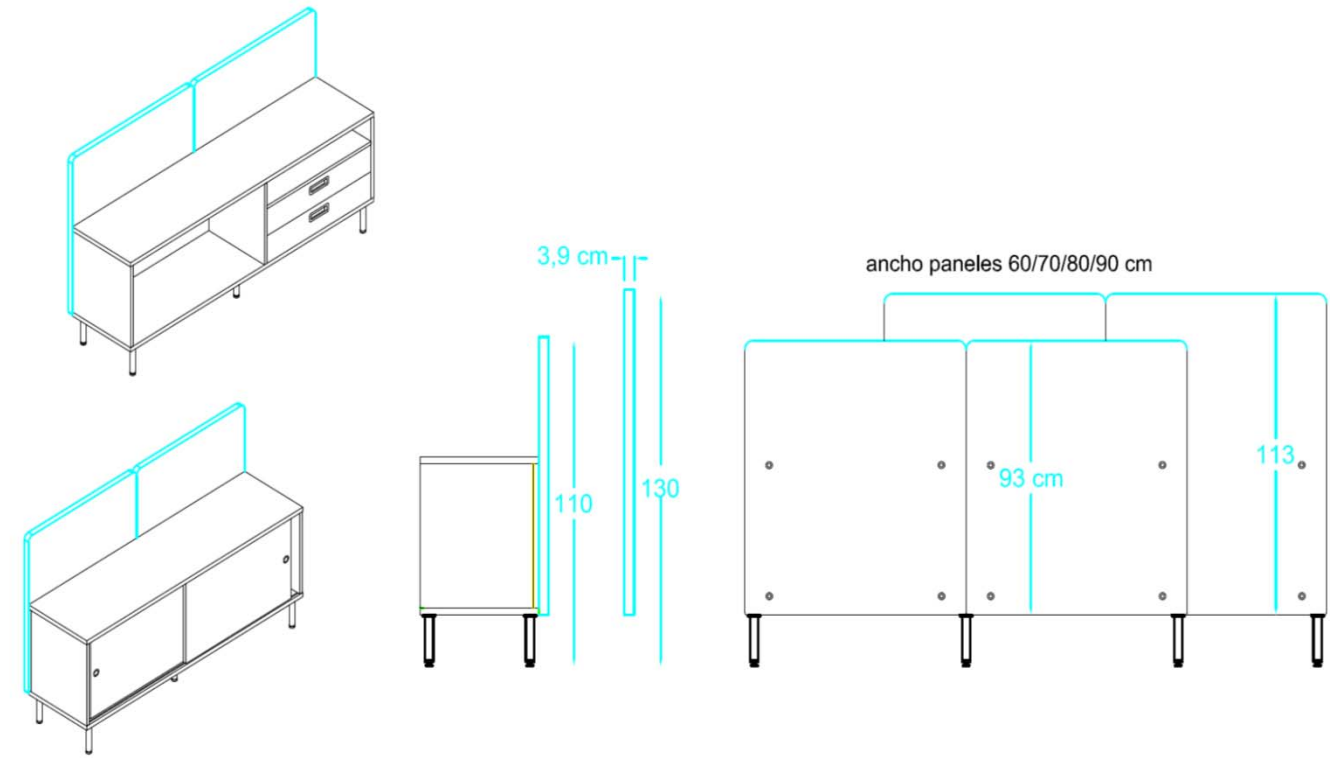


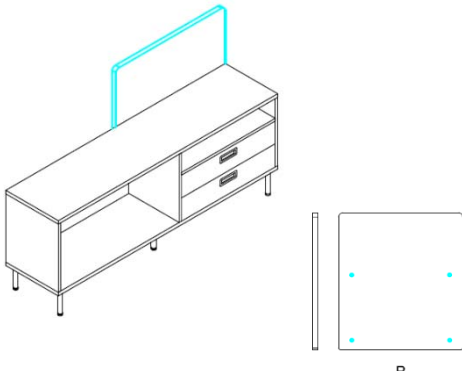
180x160	G●1816AP▲	2
160x160	G●1616AP▲	2
140x160	G●1416AP▲	2
120x160	G●1216AP▲	2

MESA RECTA FONDO 160 CM.

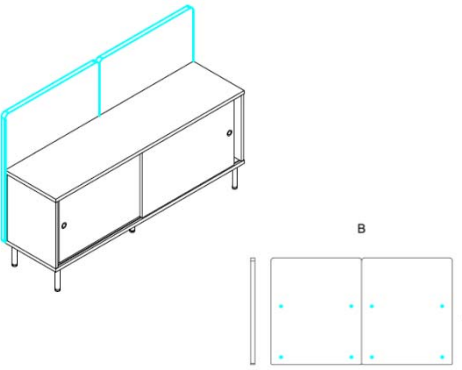
Incremento Cantos Redondeados:

SERIE ARGOS

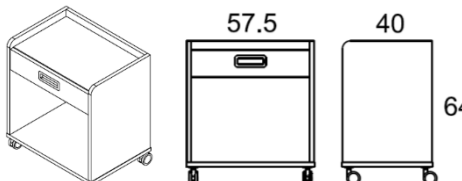


PANELES SOPORTE ARMARIO	A x B	REFERENCIA	P.V.P.(€)	KG.	BUL.	M ³
	93x60	G●PAN9360	MELAMINA FONOABSORBENTE GR.1			1
	93x70	G●PAN9370				1
	93x80	G●PAN9380				1
	93x90	G●PAN9390				1
	113x60	G●PAN11360				1
	113x70	G●PAN11370				1
	113x80	G●PAN11380				1
	113x90	G●PAN11390				1

PANEL INDIVIDUAL ALTURA 110/130 CM. PARA ARMARIO

			P.V.P.(€)	KG.	BUL.	M ³
	93x120	G●PAN93120	MELAMINA FONOABSORBENTE GR.1			2
	93x140	G●PAN93140				2
	93x160	G●PAN93160				2
	93x180	G●PAN93180				2
	113x120	G●PAN113120				2
	113x140	G●PAN113140				2
	113x160	G●PAN113160				2
	113x180	G●PAN113180				2

PANEL DOBLE ALTURA 110/130 CM. PARA ARMARIO

CAJONERA MAXI	A x B	REFERENCIA	P.V.P.(€)	KG.	BUL.	M ³
		G●CAJ1				1

CAJONERA MAXI 1 CAJON+HUECO

SIN CERRADURA / INCLUYE TIRADOR INCRUSTADO RECTANGULAR

		G●CAJ3				1
---	--	---------------	--	--	--	---

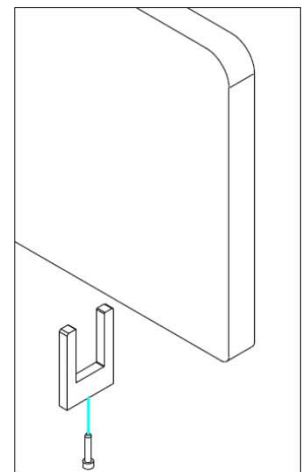
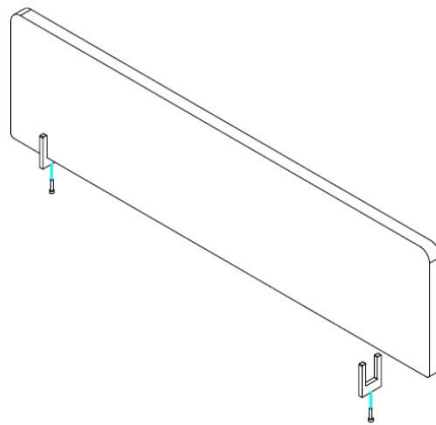
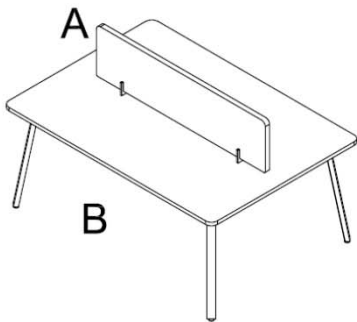
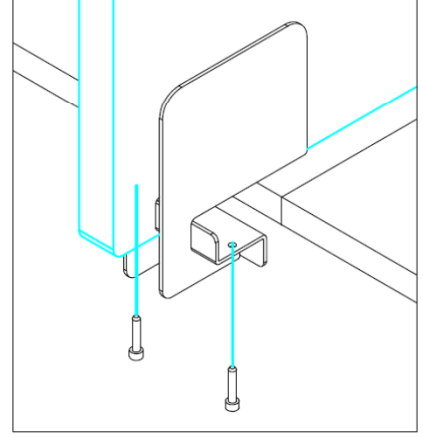
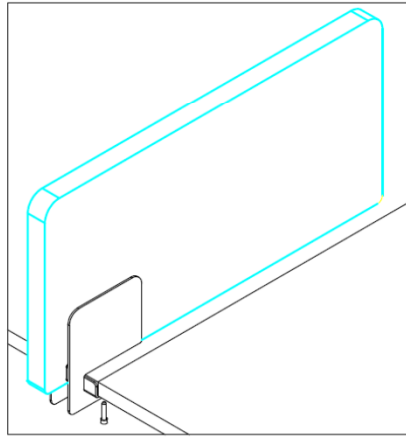
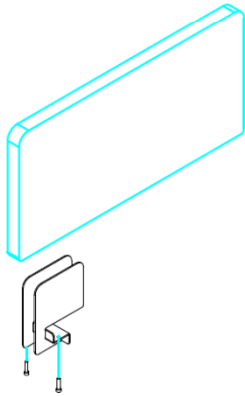
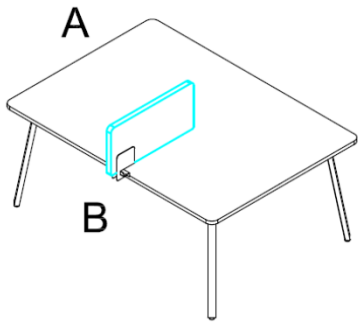
CAJONERA MAXI 3 CAJONES

SIN CERRADURA / INCLUYE TIRADOR INCRUSTADO RECTANGULAR

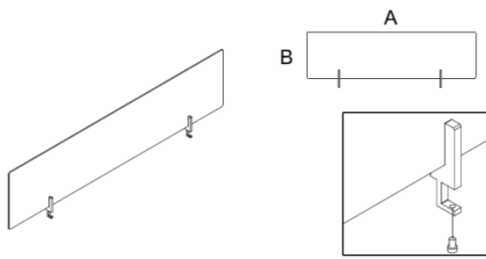
	38x50	G COJIN				1
---	-------	----------------	--	--	--	---

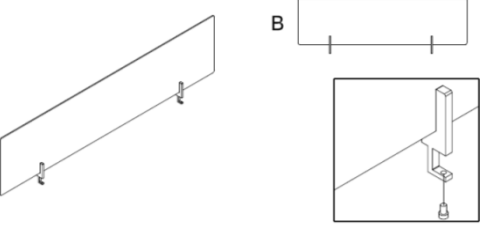
COJIN TAPIZADO(GRUPO 1) PARA CAJONERA MAXI o ARMARIO PUERTAS CORREDERAS (INDICAR POSICIÓN)

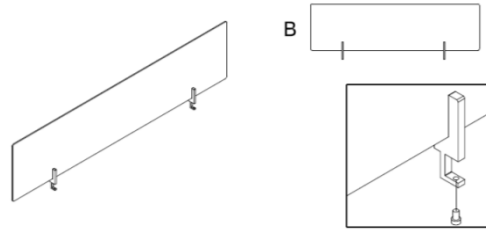
SERIE ARGOS

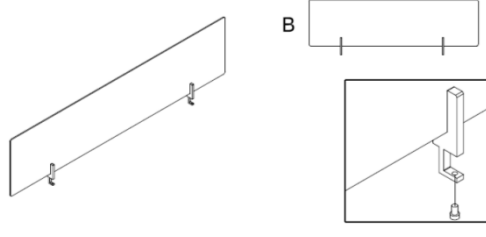


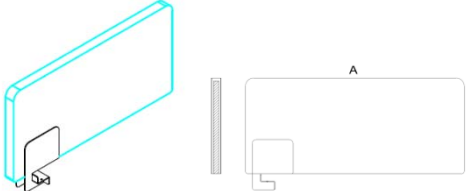
SERIE ARGOS

PANELES SEPARADOR MESA	A x B	REFERENCIA	P.V.P.(€)	KG.	BUL.	M ³
	190x38	Y●SEPM200		5,5	1	0,045
	170x38	Y●SEPM180		5,2	1	0,040
	150x38	Y●SEPM160		4,9	1	0,035
	130x38	Y●SEPM140		4,6	1	0,030
	110x38	Y●SEPM120		4,3	1	0,025
	90x38	Y●SEPM100		4	1	0,020
	70x38	Y●SEPM80		3,7	1	0,015
PANEL SEPARADOR MESA MELAMINA 19 MM. VUELO 38 CM.						

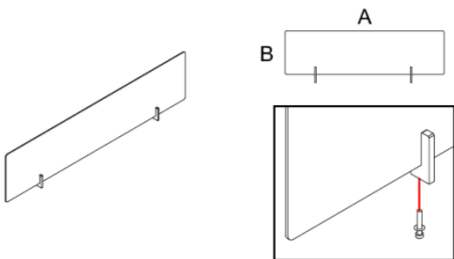
	190x38	Y SEPCR200		10	1	0,045
	170x38	Y SEPCR180		9,5	1	0,040
	150x38	Y SEPCR160		9	1	0,035
	130x38	Y SEPCR140		8,5	1	0,030
	110x38	Y SEPCR120		8	1	0,025
	90x38	Y SEPCR100		7,5	1	0,020
	70x38	Y SEPCR80		7	1	0,015
PANEL SEPARADOR MESA METACRILATO 6 MM. VUELO 38 CM.						

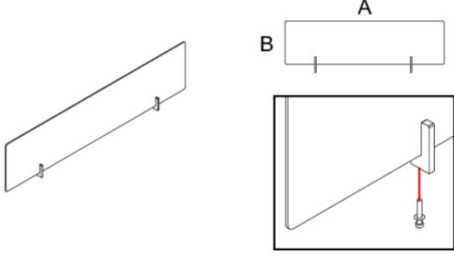
	190x38	Y SEPT200		5,8	1	0,045
	170x38	Y SEPT180		5,5	1	0,040
	150x38	Y SEPT160		5,2	1	0,035
	130x38	Y SEPT140		4,9	1	0,030
	110x38	Y SEPT120		4,6	1	0,025
	90x38	Y SEPT100		4,3	1	0,020
	70x38	Y SEPT80		4	1	0,015
PANEL SEPARADOR MESA. MELAMINA 10 MM. TAPIZADO GRUPO 1 - VUELO 38 CM.						

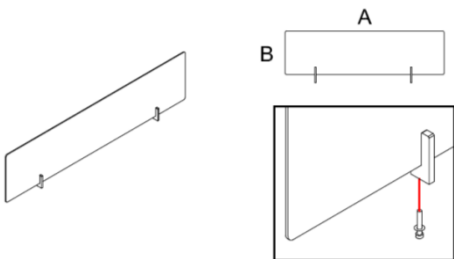
	190x38	G SEPF200		10	1	0,045
	170x38	G SEPF180		9,5	1	0,040
	150x38	G SEPF160		9	1	0,035
	130x38	G SEPF140		8,5	1	0,030
	110x38	G SEPF120		8	1	0,025
	90x38	G SEPF100		7,5	1	0,020
	70x38	G SEPF80		7	1	0,015
PANEL SEPARADOR MESA FONOAORSORBENTE 39 MM. TAPIZADO GRUPO 1 - VUELO 38 CM.						

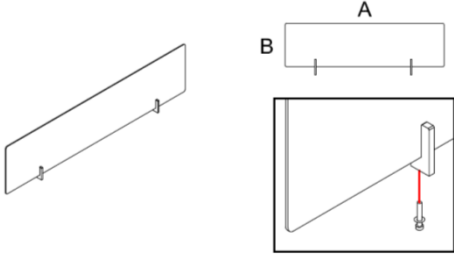
PANELES SEPARADOR MESA	A x B	REFERENCIA	P.V.P.(€)	KG.	BUL.	M ³
	80x35	G SEPLATF80			1	
	70x35	G SEPLATF70			1	
	60x35	G SEPLATF60			1	
PANEL SEPARADOR LATERAL MESA FONOAORSORBENTE 39 MM. TAPIZADO GRUPO 1 - VUELO 38 CM.						

SERIE ARGOS

PANELES SEPARADOR SOBRE MESA		A x B	REFERENCIA	P.V.P.(€)	KG.	BUL.	M ³
	190x38	Y●SM200	5,5	1	0,045		
	170x38	Y●SM180	5,2	1	0,040		
	150x38	Y●SM160	4,9	1	0,035		
	130x38	Y●SM140	4,6	1	0,030		
	110x38	Y●SM120	4,3	1	0,025		
	90x38	Y●SM100	4	1	0,020		
	PANEL SEPARADOR MESA MELAMINA 19 MM. - VUELO 38 CM.	70x38	Y●SM80	3,7	1	0,015	

	190x38	Y SCR200	10	1	0,045
	170x38	Y SCR180	9,5	1	0,040
	150x38	Y SCR160	9	1	0,035
	130x38	Y SCR140	8,5	1	0,030
	110x38	Y SCR120	8	1	0,025
	90x38	Y SCR100	7,5	1	0,020
	PANEL SEPARADOR MESA METACRILATO 6 MM. VUELO 38 CM.	70x38	Y SCR80	7	1

	190x38	Y ST200	5,8	1	0,045
	170x38	Y ST180	5,5	1	0,040
	150x38	Y ST160	5,2	1	0,035
	130x38	Y ST140	4,9	1	0,030
	110x38	Y ST120	4,6	1	0,025
	90x38	Y ST100	4,3	1	0,020
	PANEL SEPARADOR MESA. MELAMINA 10 MM. TAPIZADO GRUPO 1 - VUELO 38 CM.	70x38	Y ST80	4	1

	190x38	G SF200	10	1	0,045
	170x38	G SF180	9,5	1	0,040
	150x38	G SF160	9	1	0,035
	130x38	G SF140	8,5	1	0,030
	110x38	G SF120	8	1	0,025
	90x38	G SF100	7,5	1	0,020
	PANEL SEPARADOR MESA FONOAORSORBENTE 39 MM. TAPIZADO GRUPO 1 - VUELO 38 CM.	70x38	G SF80	7	1

JARDINERA SOBRE MESA/ARMARIO	A	REFERENCIA	P.V.P.(€)	KG.	BUL.	M ³
	190	G●JAR200			1	
	170	G●JAR180			1	
	150	G●JAR160			1	
	130	G●JAR140			1	
	110	G●JAR120			1	
	90	G●JAR100			1	
	JARDINERA MELAMINA PARA COLOCAR SOBRE MESA O SOBRE ARMARIO (CINTA DOBLE CARA EN EL FONDO)	70	G●JAR80			1

MESAS JUNTAS H= 73,5 CM.

A x B

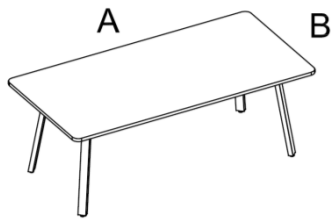
REFERENCIA

P.V.P.(€)

Kg. BUL. M³

PATA METÁLICA

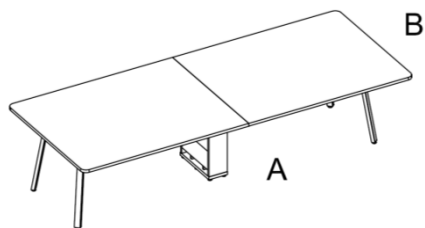
PATA MADERA



200x100	G•J200▲	2
240x120	G•J240▲	2

MESA RECTANGULAR

Incluye Cantos Redondeados



PATA METÁLICA

PATA MADERA

300x120	G•J300▲	4
360x120	G•J360▲	4

MESAS REUNIONES 2 SOBRES

Incluye Cantos Redondeados

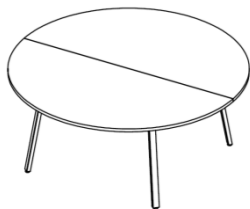


PATA METÁLICA

PATA MADERA

Ø100	G•J100Ø▲	2
Ø120	G•J120Ø▲	2
Ø140	G•J140Ø▲	2
Ø160	G•J160Ø▲	2

MESAS CIRCULARES

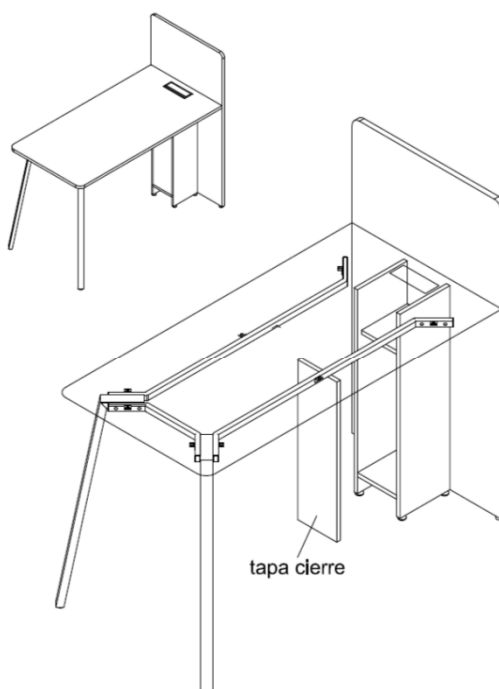
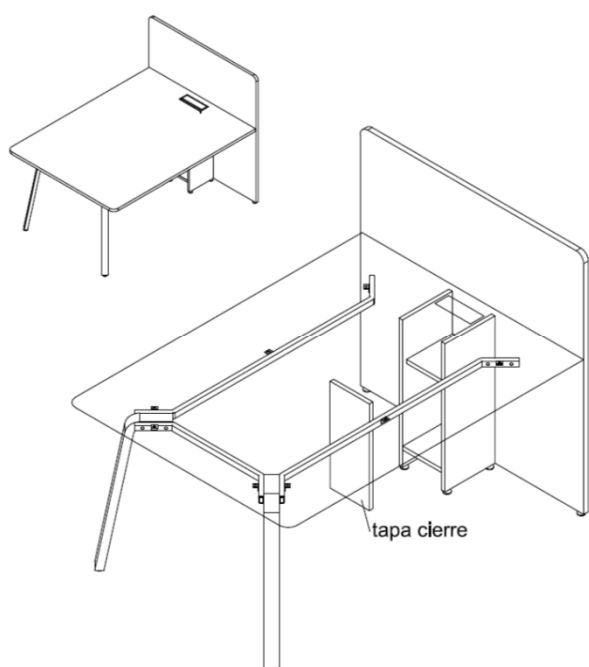
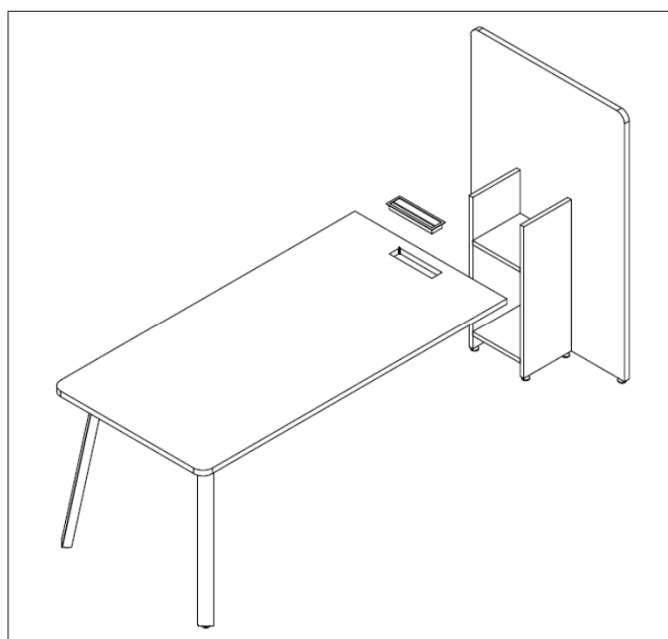
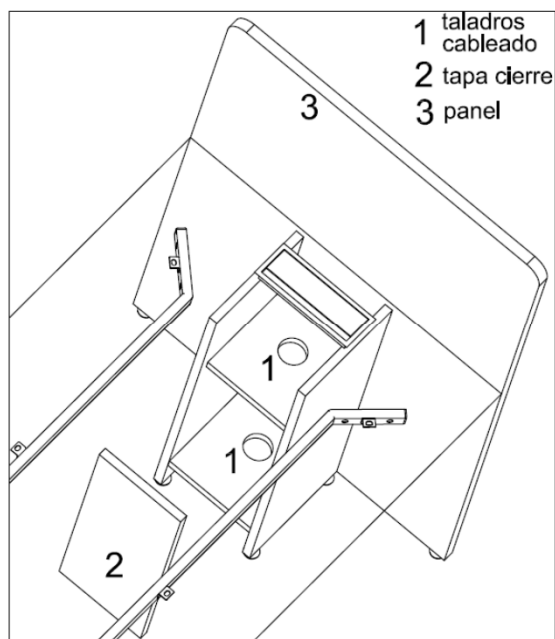
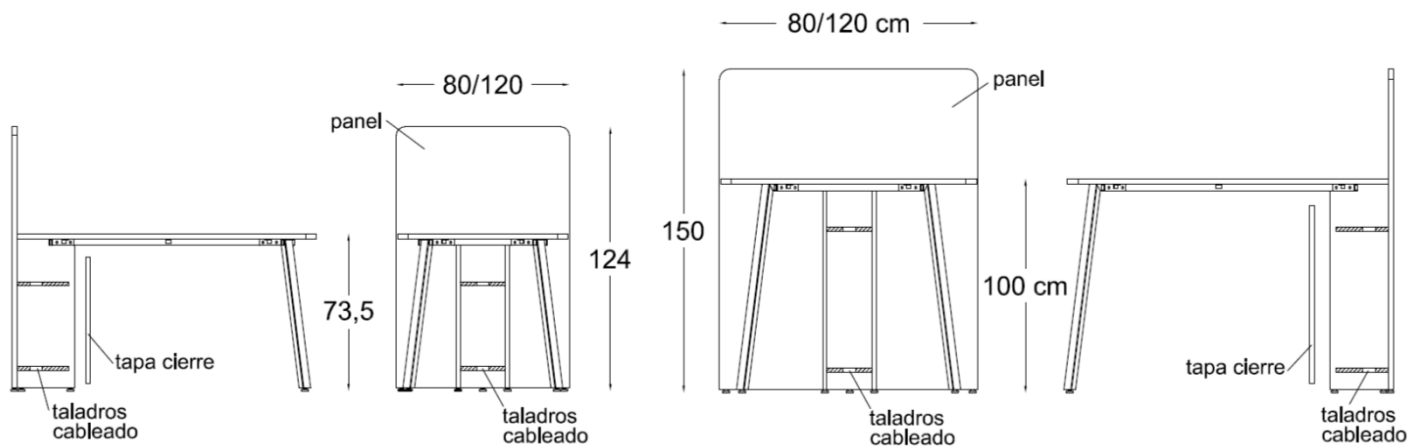


PATA METÁLICA

PATA MADERA

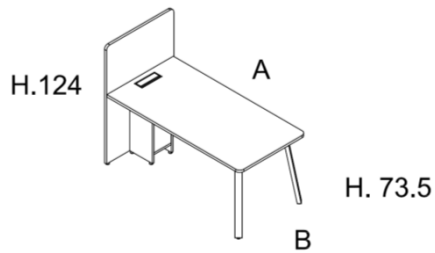
Ø180	G•J180Ø▲	3
Ø200	G•J200Ø▲	3

MESAS CIRCULARES SOBRE 2 PIEZAS



MESAS MEETING+PANEL MELAMINA A x B REFERENCIA P.V.P.(€) KG. BUL. M³

PATA METÁLICA PATA MADERA

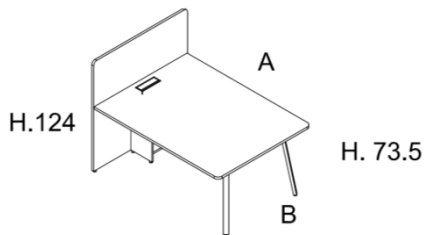


200x80	G•M1200 ▲	4
180x80	G•M1180 ▲	4
160x80	G•M1160 ▲	4
140x80	G•M1140 ▲	4

TAPA RECTANGULAR FONDO 80cm.

Incluye Cantos Redondeados

PATA METÁLICA PATA MADERA

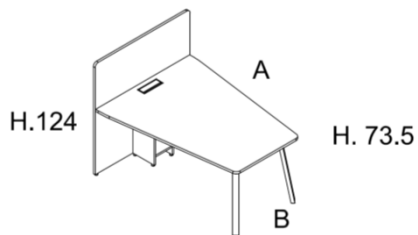


180x120	G•M11812 ▲	4
160x120	G•M11612 ▲	4
140x120	G•M11412 ▲	4
120x120	G•M11212 ▲	4

TAPA RECTANGULAR FONDO 120cm.

Incluye Cantos Redondeados

PATA METÁLICA PATA MADERA

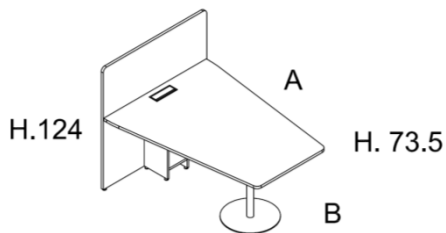


180x120	G•M21812 ▲	4
160x120	G•M21612 ▲	4
140x120	G•M21412 ▲	4
120x120	G•M21212 ▲	4

TAPA TONEL FONDO 120/80cm.

Incluye Cantos Redondeados

PATA PEANA METÁLICA



180x120	G•M31812 ▲	5
160x120	G•M31612 ▲	5
140x120	G•M31412 ▲	5
120x120	G•M31212 ▲	5

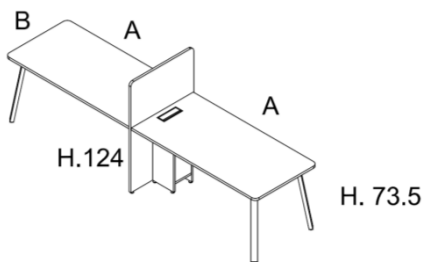
TAPA TONEL 120/80cm. / PEANA

Incluye Cantos Redondeados

SERIE ARGOS

MESAS DOBLES MEETING+PANEL MELAMINA A X B REFERENCIA P.V.P.(€) KG. BUL. M³

PATA METÁLICA PATA MADERA

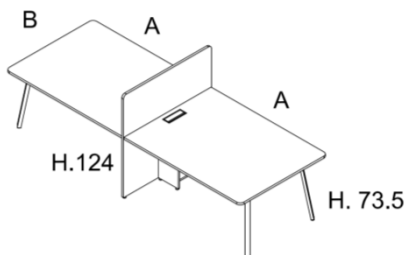


Dimensiones	Referencia	P.V.P.(€)	KG.	BUL.	M ³
200x80	G•M1D200 ▲			6	
180x80	G•M1D180 ▲			6	
160x80	G•M1D160 ▲			6	
140x80	G•M1D140 ▲			6	

MESA DOBLE FONDO 80CM.

Incluye Cantos Redondeados

PATA METÁLICA PATA MADERA

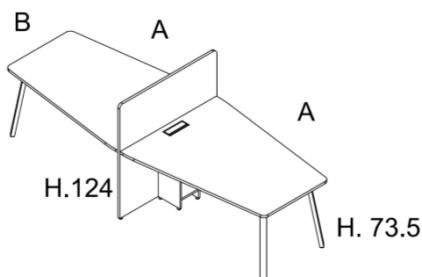


Dimensiones	Referencia	P.V.P.(€)	KG.	BUL.	M ³
180x120	G•M1D1812 ▲			6	
160x120	G•M1D1612 ▲			6	
140x120	G•M1D1412 ▲			6	
120x120	G•M1D1212 ▲			6	

MESA DOBLE FONDO 120CM.

Incluye Cantos Redondeados

PATA METÁLICA PATA MADERA

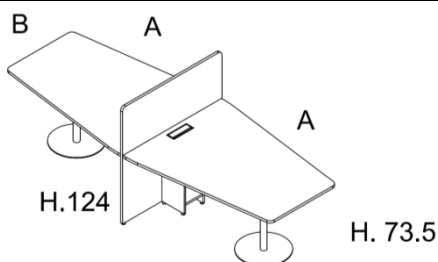


Dimensiones	Referencia	P.V.P.(€)	KG.	BUL.	M ³
180x120	G•M2D1812 ▲			6	
160x120	G•M2D1612 ▲			6	
140x120	G•M2D1412 ▲			6	
120x120	G•M2D1212 ▲			6	

MESA TONEL DOBLE 120/80CM.

Incluye Cantos Redondeados

PATA PEANA METÁLICA



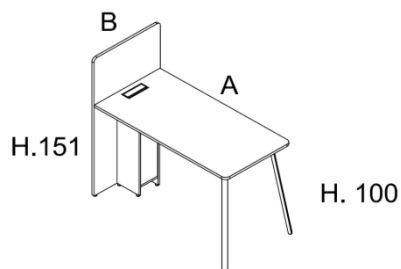
Dimensiones	Referencia	P.V.P.(€)	KG.	BUL.	M ³
180x120	G•M3D1812 ▲			9	
160x120	G•M3D1612 ▲			9	
140x120	G•M3D1412 ▲			9	
120x120	G•M3D1212 ▲			9	

MESA TONEL DOBLE 120/80cm. / PEANA

Incluye Cantos Redondeados

MESAS MEETING ALTA +PANEL MELAMINA A X B REFERENCIA P.V.P.(€) KG. BUL. M³

PATA METÁLICA

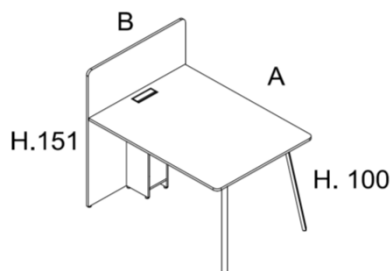


180x80	G●AM1180 ▲	4
160x80	G●AM1160 ▲	4
140x80	G●AM1140 ▲	4

TAPA RECTANGULAR FONDO 80cm.

Incluye Cantos Redondeados

PATA METÁLICA

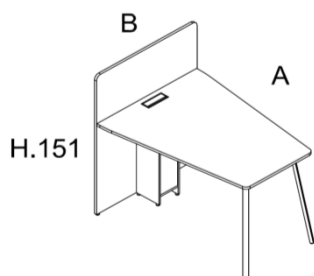


180x120	G●AM11812 ▲	4
160x120	G●AM11612 ▲	4
140x120	G●AM11412 ▲	4
120x120	G●AM11212 ▲	4

TAPA RECTANGULAR FONDO 120cm.

Incluye Cantos Redondeados

PATA METÁLICA

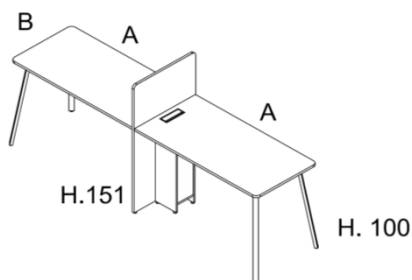


180x120	G●AM21812 ▲	4
160x120	G●AM21612 ▲	4
140x120	G●AM21412 ▲	4
120x120	G●AM21212 ▲	4

TAPA TONEL FONDO 120/80cm.

Incluye Cantos Redondeados

PATA METÁLICA



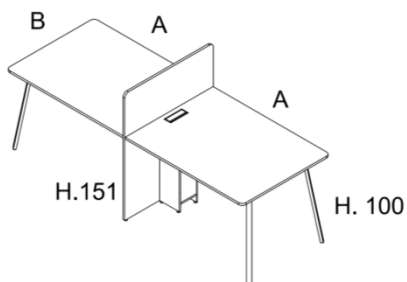
180x80	G●AM1D180 ▲	6
160x80	G●AM1D160 ▲	6
140x80	G●AM1D140 ▲	6

MESA DOBLE FONDO 80cm.

Incluye Cantos Redondeados

SERIE ARGOS

MESAS DOBLES MEETING ALTA +PANEL MELAMINA A X B REFERENCIA P.V.P.(€) Kg. BUL. M³

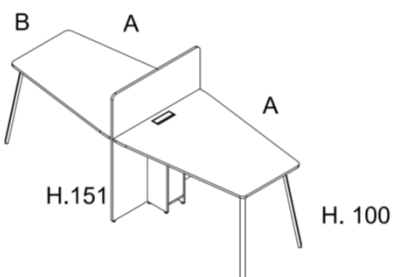


MESA DOBLE FONDO 120CM.

PATA METÁLICA

180x120	G●AM1D1812▲	6
160x120	G●AM1D1612▲	6
140x120	G●AM1D1412▲	6
120x120	G●AM1D1212▲	6

Incluye Cantos Redondeados



MESA TONEL DOBLE 120/80CM.

PATA METÁLICA

180x120	G●AM2D1812▲	6
160x120	G●AM2D1612▲	6
140x120	G●AM2D1412▲	6
120x120	G●AM2D1212▲	6

Incluye Cantos Redondeados