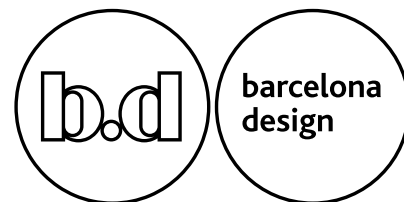


FICHA TÉCNICA

Banco Perforano

OSCAR TUSQUETS Y LLUÍS CLOTET
1996



COMPONENTES, MATERIALES Y ACABADOS:

ASIENTO formado por un chasis en tubo de acero de Ø18x2mm, recubierto con una chapa de acero perforado de 2mm de espesor. Asiento en módulos de 1'23m de longitud.

PATAS en tubo de acero en diferentes diámetros;

Para COLGAR (Ø28x2mm)

Para EMPOTRAR -Simple o Doble- (Ø28x2mm)

Para APOYAR (O ATORNILLAR) -Simple o Doble- (Ø25x2mm)

Patas y asientos con un recubrimiento de cataforesis pintado con resina poliéster color Gris Ref. 9006 Texturado metalizado.

TORNILLERÍA en acero inoxidable.

Los **TORNILLOS DE SUJECIÓN** a pared -banco para colgar- y al suelo -banco para apoyar-, no son suministrados por BD.

BRAZOS en acero pintado fijados mediante tornillería (opcionales).

DIMENSIONES Y PESOS:

BANCO PERFORANO

-Banco para colgar: 1230 x 760 x H.900mm

Alojamiento del tornillo para el banco de colgar: Ø8'5mm

-Banco para empotrar simple: 1230 x 755 x H.900mm

-Banco para empotrar doble: 1230 x 1523 x H.900mm

-Banco para apoyar simple: 1230 x 755 x H.900mm

-Banco para apoyar doble: 1230 x 1523 x H.900mm

Alojamiento del tornillo para el banco de apoyar: Ø12mm

DESPIECE

-Asiento: 20Kg

-Pata para colgar (1u): 2'5 Kg

-Pata simple para empotrar (1u): 3Kg

-Pata doble para empotrar (1u): 3'5Kg

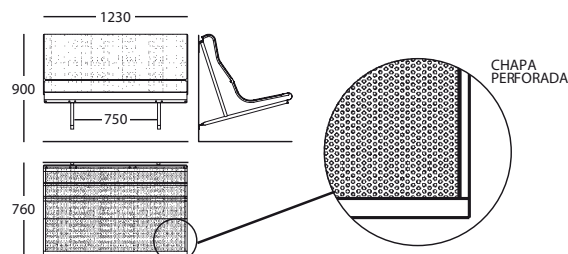
-Pata simple para apoyar (1u): 2'5Kg

-Pata doble para apoyar (1u): 4Kg

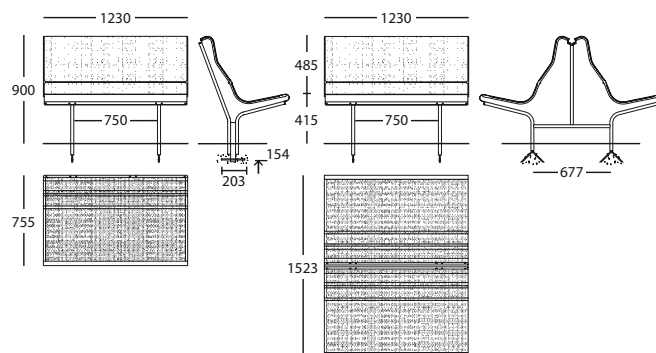
EMBALAJE:

Los bancos se suministran desmontados.

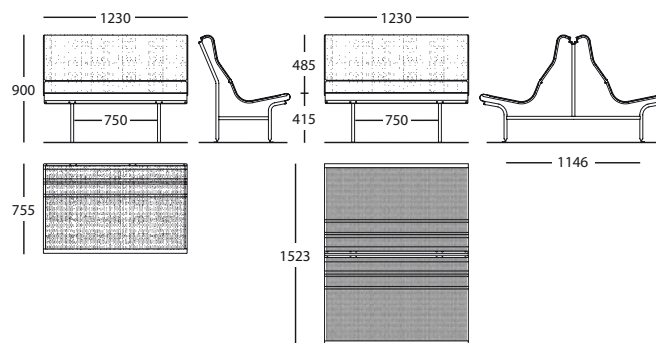
BANCO PARA COLGAR



BANCO PARA EMPOTRAR



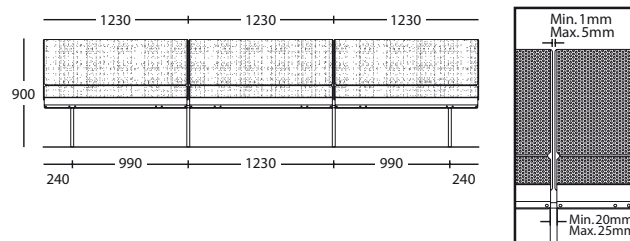
BANCO PARA APOYAR (O ATORNILLAR)



BRAZOS OPCIONALES



BANCO PERFORANO EN CONTINUO



MEDIDAS EN MM

BD Barcelona Design

Ramon Turró, 126 / 08005 Barcelona

Tel +34 93 458 69 09 / Fax +34 93 207 36 97

bd@bdbarcelona.com / www.bdbarcelona.com

Oficina Técnica

Carretera Capellades / km 22,750

Narcís Monturiol, 7 / Pol. Ind Sesrovires

Sant Esteve de Sesrovires / 08635 Barcelona

Tel +34 93 771 30 51 / Fax +34 93 771 32 32