

# FICHA TÉCNICA

## Lámpara Bracelli

Serie Dalí  
SALVADOR DALÍ  
1937



### COMPONENTES, MATERIALES Y ACABADOS:

**Estructura** de fibra de madera (MDF) sin tratar, recubierta con Pan de Oro fino. Esta lámina se compone de 85% cobre y 15% zinc. Las láminas se encolan con Mixtón (un barniz de adherencia).

La base tiene encolada una lámina de fieltro de color negro.

**Pantalla** realizada en estructura de acero con un recubrimiento plástico en color blanco. El tejido utilizado como difusor de luz es algodón-rayón color marfil. Confección manual.

### EQUIPO ELECTRICICO:

Tensión nominal:	230W
Frecuencia nominal:	50Hz
Clase aislamiento:	CLASE I
IP:	20
Nº lámparas:	1
Potencia:	9W
Tipo de lámparas:	LED
Tipo de portalámparas:	E-27

Esta luminaria está prevista para ser montada sobre una superficie normalmente inflamable.

Ha sido ensayada de acuerdo a las normas **UNE-EN 60598-2-1:93** y la **UNE-EN 60598-1:01** obteniendo el marcaje **CE**

**Muleta** de soporte en madera maciza de haya decolorada. Ésta, se barniza mediante una mano de tapaporos y dos manvos de laca nitrocelulósica semi mate. La muleta, queda apoyada contra la estructura mediante una clavija de madera.

**Contrapeso** de perdigones envueltos en un saco cosido de algodón blanco. Éste se coloca en el interior de la estructura.

### DETALLES DE LEGALIDAD:

**Placa de identificación** (5x1cm) de latón pulido brillante con adhesivo a una cara en la que figuran grabado: "Lámpara Bracelli, 1937, Salvador Dalí, Bd Ediciones de Diseño y el número de serie del producto".

La placa se sitúa en la parte inferior de la estructura.

**Adhesivo transparente** (5 x 1cm) con el texto en color negro, en el que figuran: "© Salvador Dalí, Fundación Gala-Salvador Dalí, Barcelona 2003 (año edición actual).

El adhesivo se sitúa en el portalámparas.

### DIMENSIONES:

**Lámpara:** 642x320xh.1800mm;

**Pantalla:** Ø370xh.270mm.

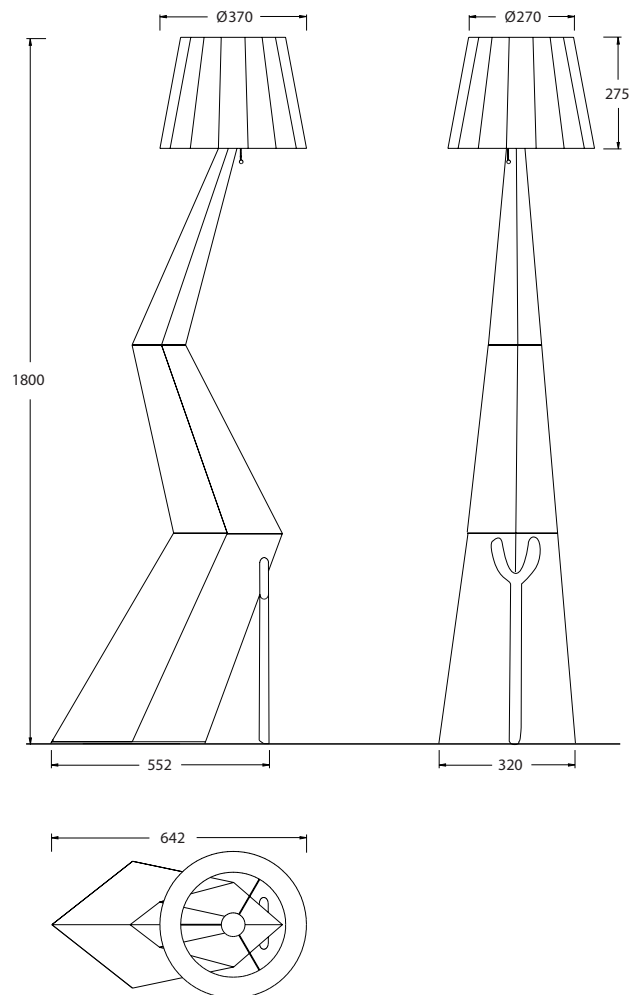
### PESO:

**Lámpara:** 17Kg;

**Lámpara con embalaje:** 31Kg.

### EMBALAJE:

La lámpara se entregará desmontada, debidamente embalada y dentro de una caja de triple cartón, reforzada en sus laterales con madera de pino. La caja se presenta encima de un palet europeo.



### MANTENIMIENTO:

**Acabado Lámina de Oro:** Limpiar la superficie aplicando un paño de algodón seco. No utilizar producto abrasivos o disolventes.

**Acabado Pantalla de Raso – Algodón:** Limpiar la superficie aplicando un paño de algodón seco. No utilizar producto abrasivos o disolventes.

### USO Y APLICACIÓN:

1. La luminaria suministrada es de "uso apta para interiores".
2. La luminaria debe usarse correctamente con la alimentación de corriente alterna.
3. Si la luminaria tiene el cable flexible o cordón dañado, deberá sustituirse exclusivamente por el fabricante o su servicio técnico o una persona de calificación equivalente con objeto de evitar cualquier riesgo.

MEDIDAS EN MM



### Bd Barcelona design

Ramon Turró, 126 / 08005 Barcelona  
Tel +34 93 458 69 09 / Fax +34 93 207 36 97  
bd@bdbarcelona.com / www.bdbarcelona.com

### Oficina Técnica

Carretera Capellades / km 22,750  
Narcís Monturiol, 7 / Pol. Ind Sesrovires  
Sant Esteve de Sesrovires / 08635 Barcelona  
Tel +34 93 771 30 51