

FICHA TÉCNICA

Explorer dining table

JAIME HAYON
2021



COMPONENTES, MATERIALES Y ACABADOS:

Estructura interna de acero pintada. Cuerpo y base en fibra de vidrio lacado en brillo. La base está pintada con gelcoat de alta durabilidad.

Sobre en MDF chapado en estratificado Polaris mate de Abet Laminati. Parte inferior y canto van lacados en mate. Tacos reguladores en nylon. 3 opciones multicolor para todos los modelos.

Opcionalmente existe la posibilidad de sustituir el color del sobre por un Polaris negro.

Multicolor Blue

- Estratificado Polaris: 2903 Gris Perle
- Sobre (parte inferior): Ral 5008 Mate (Azul grisáceo)
- Cuerpo: Ral 5008 Brillo (Azul grisáceo)
- Base: Ral 1015 Brillo (Marfil claro)

Multicolor Beige

- Estratificado Polaris : 2901 Sable
- Sobre (parte inferior): Ral 8017 Mate (Chocolate)
- Cuerpo: Ral 1001 Brillo (Beige)
- Base: Ral 8015 Brillo (Marrón Castaño)

Multicolor Ivory

- Estratificado Polaris : 2903 Gris Perle
- Sobre (parte inferior): Ral 5008 Mate (Azul grisáceo)
- Cuerpo: Ral 1015 Brillo (Marfil claro)
- Base: Ral 6009 Brillo (Verde Abeto)

DIMENSIONES Y PESOS:

Explorer 4: Ø130x 73.5cm - 82kg / Ø51.2x28.9" - 180lb

Explorer 5 190: 190x90xh 73.5cm - 94kg / 74.8x35.4xh28.9" - 207lb

Explorer 5 220: 220x100xh 73.5cm - 100kg / 86.6x39.4xh28.9" - 220lb

EMBALAJE:

Los sobres se suministran en una caja de madera reforzada y protegida en su interior por un film celare más una bolsa de burbuja y unas protecciones de espuma. La estructura se suministra dentro de una caja de cartón colocada encima de un palet.

LIMPIEZA Y MANTENIMIENTO


La mesa se debe limpiar con un paño húmedo o con jabón neutro, recomendable usar bayetas ecológicas. No utilizar productos de limpieza con alcoholes y disolventes o sus derivados.

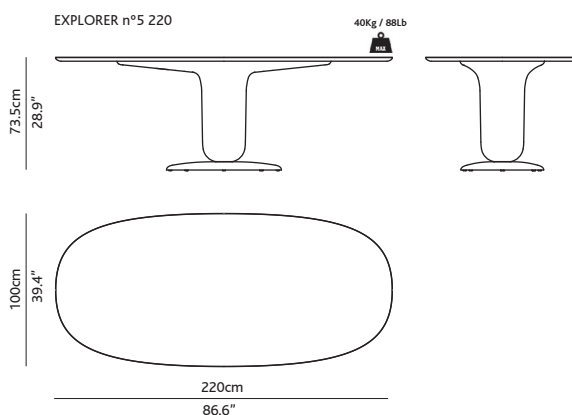
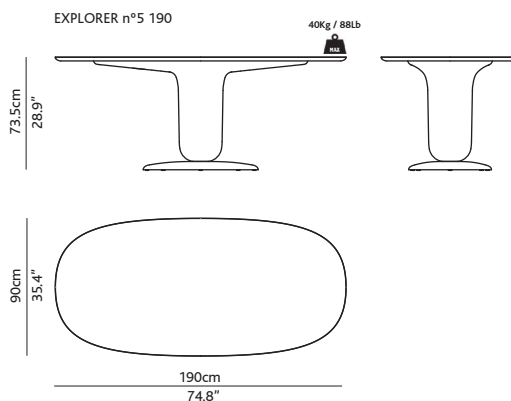
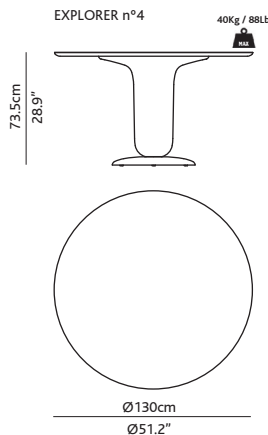
Asegurarse de que el trapo está limpio y no contiene polvo y otras partículas.

Manchas difíciles de quitar:

Trate la suciedad con un disolvente orgánico adecuado (por ejemplo, acetona, alcohol etílico, percloroetileno, metiletilcetona, etc.). Deje que el solvente actúe y seque con una toalla de papel o un paño suave. Enjuague y luego seque nuevamente.

Si la mancha aún es visible, repita las operaciones.

* NO colocar objetos calientes sobre la superficie de la mesa. 



MEDIDAS EN CM y PULGADAS



Bd Barcelona design

Ramon Turró, 126 / 08005 Barcelona
Tel +34 93 458 69 09 / Fax +34 93 207 36 97
bd@bdbarcelona.com / www.bdbarcelona.com

Oficina Técnica

Carretera Capellades / km 22,750
Narcís Monturiol, 7 / Pol. Ind Sesrovires
Sant Esteve de Sesrovires / 08635 Barcelona
Tel +34 93 771 30 51