

FICHA TÉCNICA

Jarrones Gardenias

Jaime Hayon
2013



COMPONENTES, MATERIALES Y ACABADOS:

Terracota con un posterior tratamiento de impermeabilidad.
Acabado terracota mate.

DIMENSIONES:

Nº1: Ø22x45cm / 3Kg

Nº2: Ø22x45cm / 3Kg

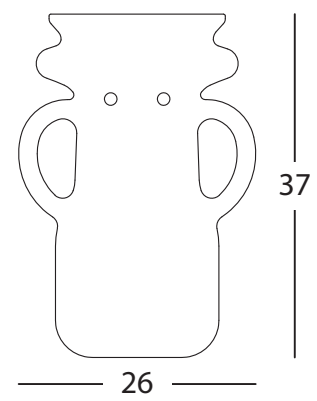
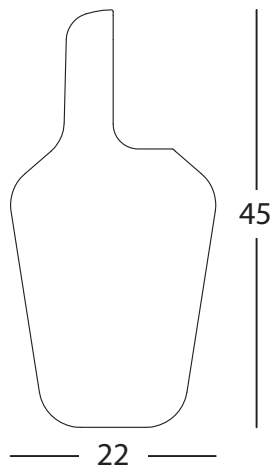
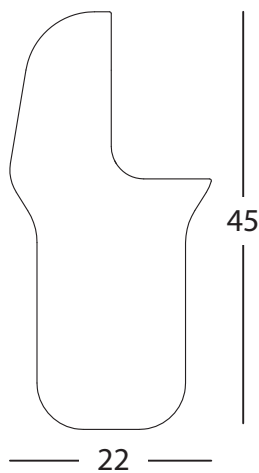
Nº4: Ø26x37cm / 3Kg

EMBALAJE:

Tubo de cartón y espuma de poliuretano.

LIMPIEZA Y MANTENIMIENTO

Limpiar con un paño de algodón húmedo con agua.



MEDIDAS EN CM y PULGADAS



Bd Barcelona design

Ramon Turró, 126 / 08005 Barcelona
Tel +34 93 458 69 09 / Fax +34 93 207 36 97
bd@bdbarcelona.com / www.bdbarcelona.com

Technical department

Carretera Capellades / km 22,750
Narcís Monturiol, 7 / Pol. Ind Sesrovires
Sant Esteve de Sesrovires / 08635 Barcelona
Tel +34 93 771 30 51