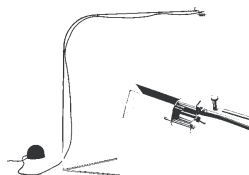


FICHA TÉCNICA

Lámpara Flamingo

Álvaro Siza Vieira
1972



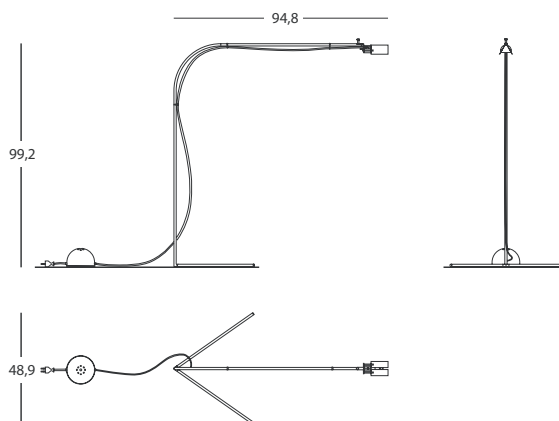
COMPONENTES, MATERIALES Y ACABADOS:

Estructura y pie desmontable en varilla de hierro cromado.
Aletas orientables en chapa de hierro pintado símil aluminio, para la orientación de la luz.
Transformador circular electromagnético con carcasa de hierro pintado color negro.
Interruptor en el grupo de pantalla.
Incluye 1 bombilla LED 8W + Zócalo base G9 + regulador de pie 500W + 5m de manguera trifilar negra + enchufe shuko T.T 4mm negro.

EQUIPO ELÉCTRICO

Tensión nominal:	12V
Frecuencia nominal:	50Hz
IP:	20
Nº lámparas:	1
Potencia:	8W
Tipo lámpara:	LED
Tipo de portalámparas:	G9
Características:	

EUROPE 12V 220V/50Hz
USA / JAPAN 120/125V 60Hz



DIMENSIONES Y PESOS:

Lámpara Flamingo 94,8x48,9x99,2 cm - 1,5 kg

EMBALAJE:

Siempre se embalarán debidamente protegidos dentro de una caja.

ENSAYOS

Esta luminaria está prevista para ser montada sobre una superficie normalmente inflamable. Ha sido ensayada de acuerdo a la norma **UNE-EN 60598-2-1:93** y la **UNE-EN 60598-1:01** obteniendo el marcaje de CE.

MEDIDAS EN CM



Bd Barcelona design

Ramon Turró, 126 / 08005 Barcelona
Tel +34 93 458 69 09 / Fax +34 93 207 36 97
bd@bdbarcelona.com / www.bdbarcelona.com

Technical department

Carretera Capellades / km 22,750
Narcís Monturiol, 7 / Pol. Ind Sesrovires
Sant Esteve de Sesrovires / 08635 Barcelona
Tel +34 93 771 30 51