

FICHA TÉCNICA

Silla Batlló

ANTONI GAUDÍ
1902



COMPONENTES Y MATERIALES:

ASIENTO reproducido en madera de roble, unido al **SOPORTE** de cuatro patas que quedan unidas entre sí a una única altura, formando la estructura inferior de la silla.

RESPALDO unido a las patas traseras.

DIMENSIONES Y PESOS:

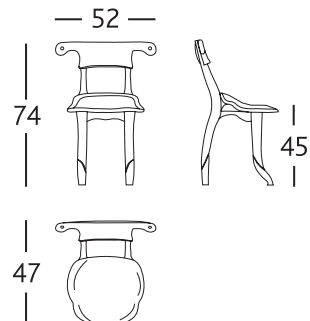
Silla Batlló: 520x470x740 mm (Asiento h. 450 mm) / 9 Kg

ACABADOS:

La silla está fabricada de roble macizo con un ligero tinte de roble oscuro y barnizado.

EMBALAJE:

Cada silla se embala debidamente protegida con capas de celdas de aire dentro de su caja de cartón.



MEDIDAS EN CM



BD Barcelona Design

Ramon Turró, 126 / 08005 Barcelona
Tel +34 93 458 69 09 / Fax +34 93 207 36 97
bd@bdbarcelona.com / www.bdbarcelona.com

Oficina Técnica

Carretera Capellades / km 22,750
Narcís Monturiol, 7 / Pol. Ind Sesrovires
Sant Esteve de Sesrovires / 08635 Barcelona
Tel +34 93 771 30 51 / Fax +34 93 771 32 32