



BIBLOS

BIBLIOTECAS

Designed by
SIGFRIDO BILBAO

Características Técnicas

LATERALES

- Laterales formados por dos tipos de perfiles de aluminio de extrusión pintados en epoxi aluminio (RAL 7042) o epoxi blanco (RAL 9003), unidos mediante escuadras metálicas. Dichos laterales pueden ir vacíos, con tablero de melamina de 10mm de grosor o con metacrilato de 5mm de grosor.

- El perfil de aluminio vertical está disponible en 4 alturas, y existen dos tipos de laterales (terminal o intermedio). El lateral terminal va mecanizado y roscado por una de sus caras cada 128mm para la colocación de estantes o accesorios. El lateral intermedio va mecanizado y roscado por ambas caras de la misma forma.

- El perfil horizontal está disponible para un único fondo y permite la unión de los perfiles verticales mediante escuadras metálicas.

- Laterales terminados en su parte superior mediante tapones plásticos en color gris claro.

- Laterales provistos de niveladores cromados que permiten la regulación en altura hasta 15 mm. Opcionalmente pueden ir con ruedas con freno o sin freno.

- Los laterales se sirven montados de fábrica y embalados de 1 en 1 en caja de cartón.

ESTANTES Y ESTABILIZADORES

- Estantes rectos metálicos con tope, estantes inclinados o revisteros, estante doble para CD's y libros pequeños, fabricados en chapa de 1mm y pintados en epoxi aluminio (RAL 7042) o epoxi blanco (RAL 9003). Disponibles en tres medidas: 60, 80 o 100 cm.

- Estabilizadores metálicos fabricados en chapa de 1mm pintados en epoxi aluminio (RAL 7042) o epoxi blanco (RAL 9003).

- Estantes de madera fabricados en aglomerado bilaminado de 25mm de grosor y canteado por los 4 lados.

MESAS ADAPTABLES A ESTANTERÍAS

- Mesas fabricadas en aglomerado bilaminado de 25mm de grosor. Adaptables a la estantería mediante dos escuadras metálicas ancladas al perfil vertical.

- El sobre informático se puede adaptar a cualquier altura de la estantería.

- El resto de mesas tienen altura 73cm. y van provistas de niveladores (ver características técnicas serie CERES y TESEO)

- El acabado de los elementos metálicos puede ser en epoxi aluminio (RAL 7042) o epoxi blanco (RAL 9003).

ACCESORIOS

- Posibilidad de incorporar perchero a cualquier altura de la estantería

- Soporte CPU ajustable a cualquier altura.

- Apoyalibros o separadores metálicos para los estantes de madera, metálicos o estantes dobles de CD's.

- Incorpora señalizadores verticales u horizontales (sin rotulación) adaptables a cualquier altura de la estantería (fijados en el perfil vertical)

- Herraje de anclaje a pared y de unión de estanterías para realizar módulos dobles.

- Posibilidad de incorporar iluminación en la parte superior de cada módulo de estanterías con luminaria de doble tubo fluorescente.

- Opcionalmente pueden incorporarse cruces estabilizadoras a cada módulo de estantería para asegurar la estabilidad del conjunto (ver ejemplos de pedido)

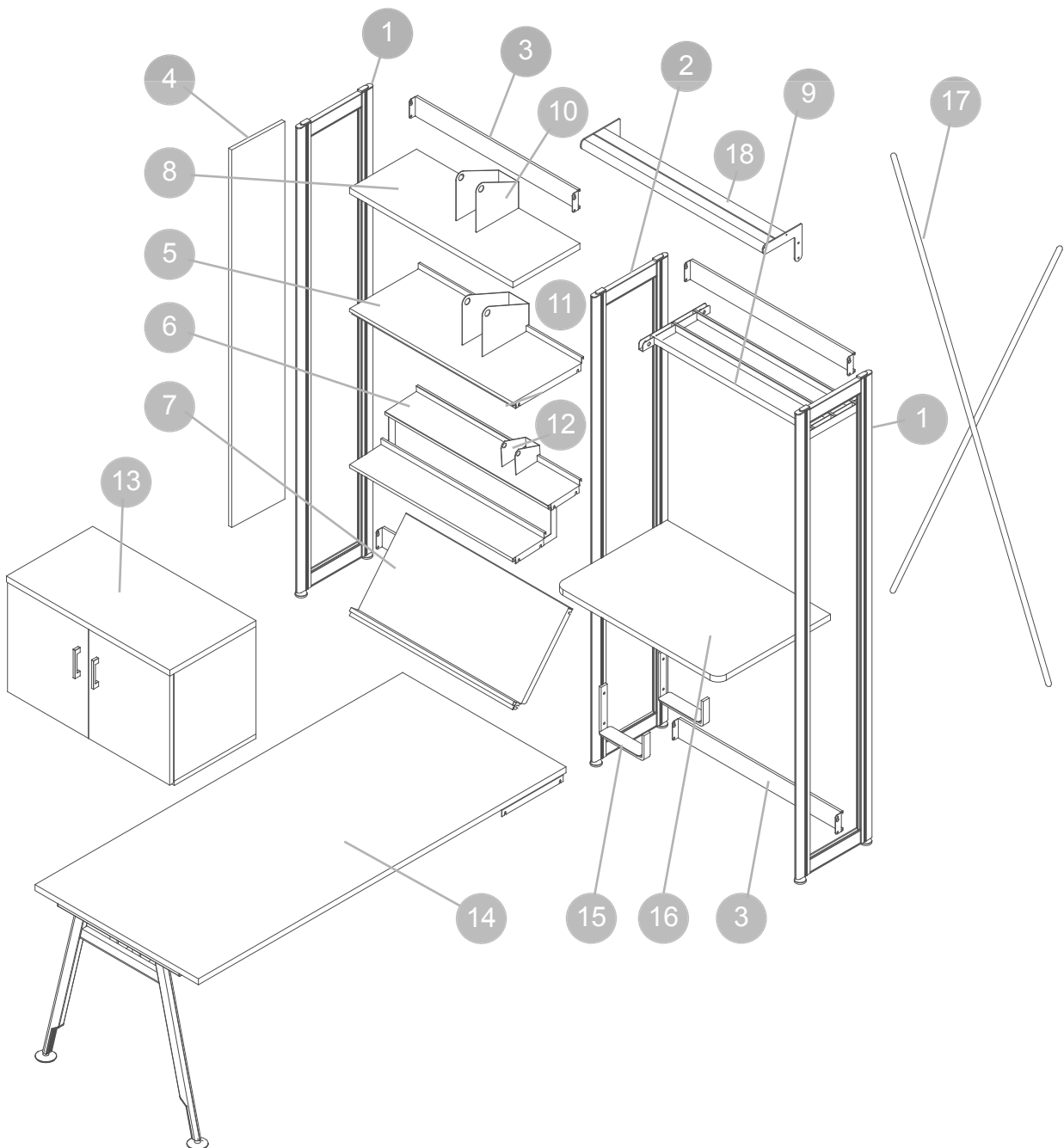
- Armarios colgados fabricados en aglomerado bilaminado de 19mm de espesor (techo de 25mm) adaptables a cualquier altura de la estantería. Provistos de puertas batientes sin cerradura. No incluye estante.



BIBLOS

BIBLIOTECAS

- 1- lateral exterior (terminal)
- 2- lateral intermedio
- 3- estabilizador superior e inferior
- 4- tapa lateral (opcional) melamina/metacrilato
- 5- estante metálico con tope
- 6- estantes metálicos CD's / libros pequeño formato
- 7- estante metálico inclinado
- 8- estante madera (melamina)
- 9- perchero metálico
- 10- apoya libros metálico estante madera
- 11- apoya libros metálico estante metálico
- 12- apoya libros metálico CD's/libros pequeño formato
- 13- armario colgado
- 14- mesa (adaptable estantería)
- 15- soporte metálico para CPU
- 16- sobre mesa adaptable a estantería
- 17- cruz estabilizadora estantería
- 18- lámpara para biblioteca



laterales

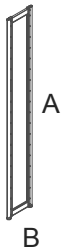
Acabados estructura


Acabados tapa lateral


Sustituir por:
 ● L-aluminio
 ● S-blanco


Sustituir por:
 ■ V-vacío
 ■ M-metacrilato
 ■ U-wengué
 ■ H-haya
 ■ E-cerezo
 ■ G-gris

Sustituir por:
 C-arce
 R-roble
 F-grafito
 L-aluminio
 S-blanco
 T-teka
 O-baco

	A	B	REFERENCIA	P.V.P.			KG.	BUL.	VOL.
				vacío	melamina	metacrilato			
	240	37	lateral terminal	B ● 240TER ■	V	V	8	1	0,028
			lateral intermedio						
laterales en aluminio 240									

	A	B	REFERENCIA	P.V.P.			KG.	BUL.	VOL.
				vacío	melamina	metacrilato			
	200	37	lateral terminal	B ● 200TER ■	V	V	7	1	0,024
			lateral intermedio						
laterales en aluminio 200									

	A	B	REFERENCIA	P.V.P.			KG.	BUL.	VOL.
				vacío	melamina	metacrilato			
	162	37	lateral terminal	B ● 162TER ■	V	V	6	1	0,02
			lateral intermedio						
laterales en aluminio 162									

	A	B	REFERENCIA	P.V.P.			KG.	BUL.	VOL.
				vacío	melamina	metacrilato			
	110	37	lateral terminal	B ● 110TER ■	V	V	5	1	0,014
			lateral intermedio						
laterales en aluminio 110									

estantes

Acabados

Sustituir por:

maderas:

U-wengué

H-haya

E-cerezo

G-gris

R-roble

C-arce

F-grafito

L-aluminio

S-blanco

T-teka

O-baco

metálicos:

metS - blanco

metL - aluminio



	A	B	REFERENCIA	P.V.P.	KG.	BUL.	VOL.
	60	8	B ● ESTAB60		1,4	1	0,003
	80	8	B ● ESTAB80		1,8	1	0,004
	100	8	B ● ESTAB100		2,2	1	0,005
estabilizador lateral							
	60	34	B ● MET60		2,4	1	0,017
	80	34	B ● MET80		3	1	0,023
	100	34	B ● MET100		3,6	1	0,028
estante metálico recto con tope							
	80	34	B ● REV80		3,8	1	0,04
	100	34	B ● REV100		4,4	1	0,05
estante metálico inclinado							
	60	34	B ● CD60		3,8	1	0,009
	80	34	B ● CD80		4,2	1	0,012
	100	34	B ● CD100		4,7	1	0,014
estante metálico CDs/libros pequeño formato							
	60	35	B ● MAD60		4	1	0,012
	80	35	B ● MAD80		5	1	0,016
	100	35	B ● MAD100		6	1	0,020
estante de melamina - grosor 25 cm.							

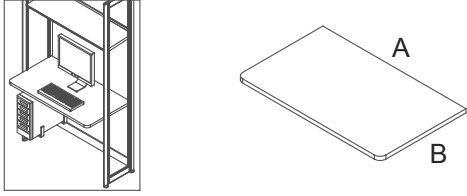
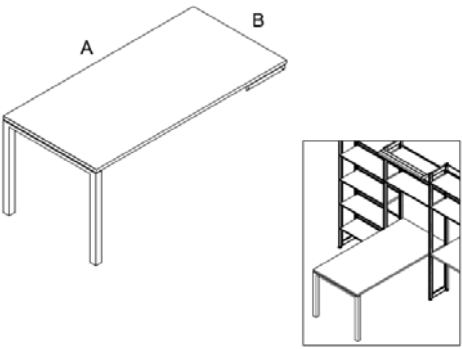
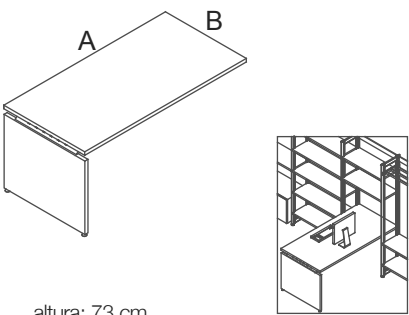
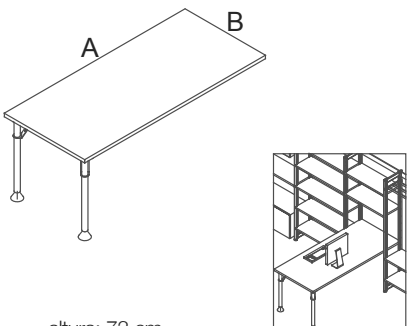
mesas

Acabados estructura

▲ Sustituir por:
L-aluminio
S-blanco

Acabados mesas

● Sustituir por:
maderas:
U-wengué
H-haya
E-cerezo
G-gris
R-roble
C-arce
F-grafito
L-aluminio
S-blanco
T-teka
O-baco

		A	B	REFERENCIA	P.V.P.	KG.	BUL.	VOL.
 <p>adaptable a cualquier altura sobre mesa informática - adaptable a estantería</p>	60	55	B ● M60 ▲		6	1	0,015	
	80	55	B ● M80 ▲		7,7	1	0,022	
	100	55	B ● M100 ▲		9,5	1	0,028	
 <p>altura: 73 cm mesa teso adaptable a estantería</p>	120	80	B ● T120 ▲		16	2	0,070	
	140	80	B ● T140 ▲		18	2	0,075	
	160	80	B ● T160 ▲		20	2	0,080	
	180	80	B ● T180 ▲		22	2	0,090	
	120	60	B ● T126 ▲		13	2	0,055	
	140	60	B ● T146 ▲		15	2	0,060	
	160	60	B ● T166 ▲		17	2	0,065	
	180	60	B ● T186 ▲		19	2	0,070	
 <p>altura: 73 cm mesa ceres adaptable a estantería</p>	120	80	B ● C120 ▲		28	2	0,090	
	140	80	B ● C140 ▲		30	2	0,095	
	160	80	B ● C160 ▲		32	2	0,100	
	180	80	B ● C180 ▲		34	2	0,110	
	120	60	B ● C126 ▲		22	2	0,070	
	140	60	B ● C146 ▲		24	2	0,075	
	160	60	B ● C166 ▲		26	2	0,080	
	180	60	B ● C186 ▲		28	2	0,085	
 <p>altura: 73 cm mesa ceres pata metálica adaptable a estantería</p>	120	80	B ● E120 ▲		16	2	0,100	
	140	80	B ● E140 ▲		18	2	0,105	
	160	80	B ● E160 ▲		20	2	0,110	
	180	80	B ● E180 ▲		22	2	0,120	
	120	60	B ● E126 ▲		14	2	0,090	
	140	60	B ● E146 ▲		16	2	0,095	
	160	60	B ● E166 ▲		18	2	0,100	
	180	60	B ● E186 ▲		20	2	0,110	

mesas

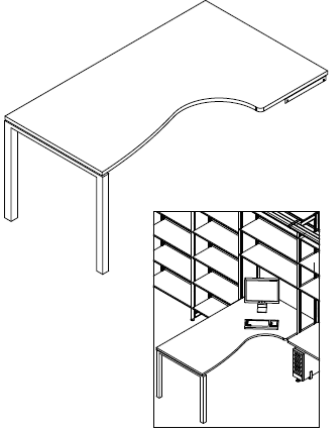
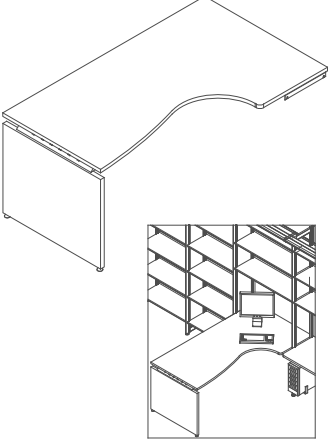
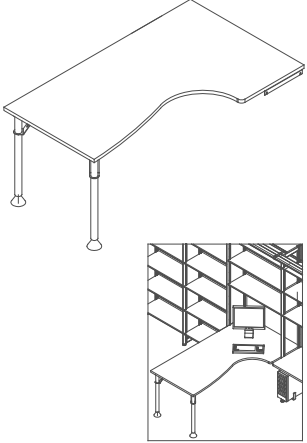
Acabados estructura

Sustituir por:
 ▲ L-aluminio
 ● S-blanco

Acabados mesas

Sustituir por:
 maderas:
 ● U-wengué
 ● H-haya
 ● E-cerezo
 ● G-gris
 ● R-roble

● C-arce
 ● F-grafito
 ● L-aluminio
 ● S-blanco
 ● T-teka
 ● O-baco

	A	B	C	REFERENCIA	P.V.P.	KG.	BUL.	VOL.	
	A	200	80	100	B ● T200FOD ▲	28	2	0,115	
	B	180	80	100	B ● T180FOD ▲	25	2	0,105	
	C	160	80	100	B ● T160FOD ▲	23	2	0,100	
	60								
	A	200	80	100	B ● T200FOI ▲	28	2	0,115	
	B	180	80	100	B ● T180FOI ▲	25	2	0,105	
C	160	80	100	B ● T160FOI ▲	23	2	0,100		
60									
mesa FO Teseo adaptable a estantería									
	A	200	80	100	B ● C200FOD ▲	42	2	0,130	
	B	180	80	100	B ● C180FOD ▲	39	2	0,125	
	C	160	80	100	B ● C160FOD ▲	37	2	0,115	
	60								
	A	200	80	100	B ● C200FOI ▲	42	2	0,130	
	B	180	80	100	B ● C180FOI ▲	39	2	0,125	
C	160	80	100	B ● C160FOI ▲	37	2	0,115		
60									
mesa FO ceres adaptable a estantería									
	A	200	80	100	B ● E200FOD ▲	28	2	0,140	
	B	180	80	100	B ● E180FOD ▲	25	2	0,135	
	C	160	80	100	B ● E160FOD ▲	23	2	0,125	
	60								
	A	200	80	100	B ● E200FOI ▲	28	2	0,140	
	B	180	80	100	B ● E180FOI ▲	25	2	0,135	
C	160	80	100	B ● E160FOI ▲	23	2	0,125		
60									
mesa FO ceres pata metálica adaptable a estantería									

accesorios

Acabados

Sustituir por:

maderas:

U-wengué

H-haya

E-cerezo

G-gris

R-roble

C-arce

F-grafito

L-aluminio

S-blanco

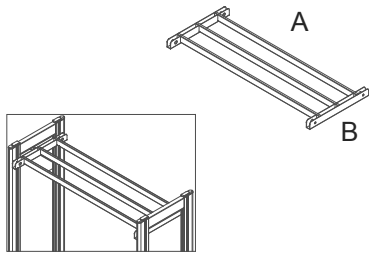
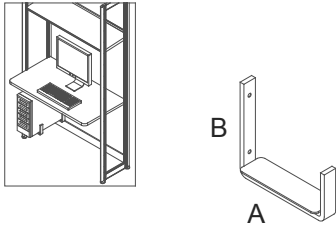
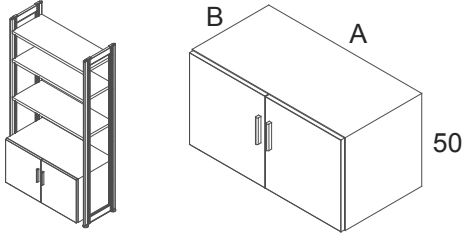
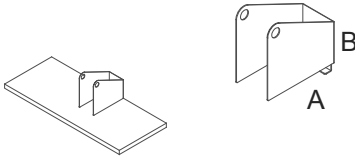
T-teka

O-baco

metálicos:

metS - blanco

metL- aluminio

	A	B	REFERENCIA	P.V.P.	KG.	BUL	VOL.
 <p>percha - ropero</p>	80	34	B ● PERCH80		3	1	0,015
	100	34	B ● PERCH100		3,5	1	0,020
 <p>conjunto de dos unidades</p> <p>soporte metálico para CPU</p>	20	21	B ● CPUBIBLOS		1,5	1	0,003
 <p>adaptable a cualquier altura - no incluye estante</p> <p>armario colgado</p>	80	42	B ● ARMARIO		21	4	0,060
	76	35	B ● ESTARM19mm		5	1	0,013
 <p>apoya libros metálico para estante madera</p>	23	20	B ● SEPMAD		1,5	1	0,006

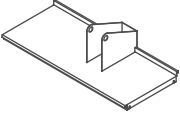
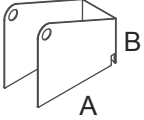
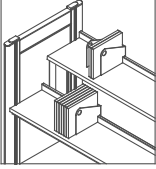
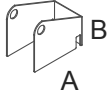

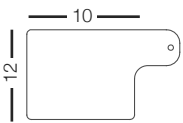
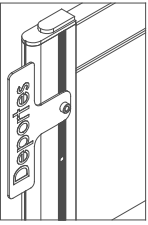
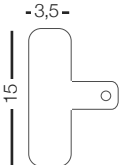
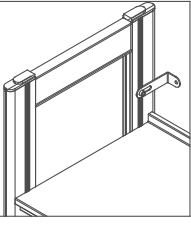
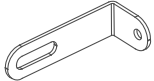
accesorios

Acabados metálicos

Sustituir por:

L-aluminio

S-blanco

		A	B	REFERENCIA	P.V.P.	KG.	BUL.	VOL.
 		23	20	B ● SEPMET		1,5	1	0,006
apoyalibros metálico - estante metálico								
 		11	10	B ● SEPCD		0,5	1	0,002
apoyalibros metálico para CD's - libros pequeños								
 			B ● ROTGRAN		0,1	1	0,001	
<p>no incluye rotulación</p> porta rótulos horizontal								
 			B ● ROTPEQ		0,05	1	0,001	
<p>no incluye rotulación</p> porta rótulos vertical								
 			B ● PARED		0,05	1		
<p>dos unidades por pedido</p> enganche a pared								

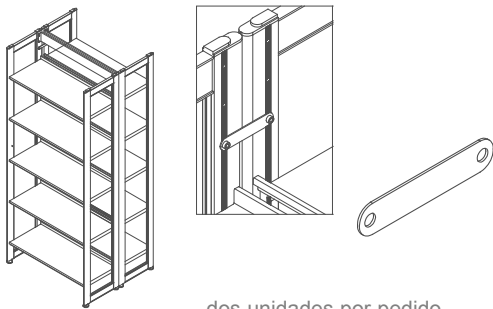
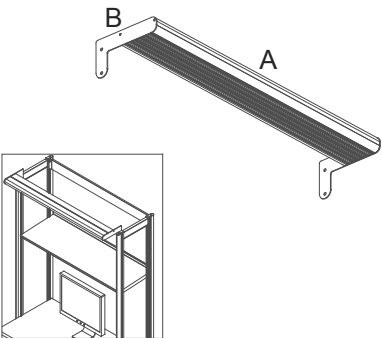
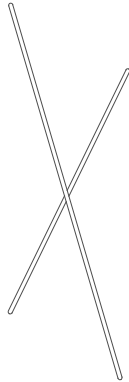
Acabados metálicos

Sustituir por:



L-aluminio

S-blanco

	A	B	REFERENCIA	P.V.P.	KG.	BUL	VOL.
 <p>dos unidades por pedido</p> <p>pletina unión dos estanterías</p>			B ● UNION			0,05	1
 <p>lámpara para biblioteca</p>	80 100	18 18	B ● LAMP80 B ● LAMP100		2,3 2,6	2 2	0,009 0,010
 <p>para altura 240</p> <p>para altura 200</p> <p>para altura 162</p> <p>para altura 110</p> <p>cruz estabilizadora estantería</p>			B ● CRUZ240 B ● CRUZ200 B ● CRUZ162 B ● CRUZ110		1,5 1,2 1 0,8	1 1 1 1	0,001 0,001 0,001 0,001

estanterías

Acabados estructura

Sustituir por:
 ● L-aluminio
 ■ S-blanco

Acabados tapa lateral


Sustituir por:
 V-vacío
 M-metacrilato
 U-wengué
 H-haya
 E-cerezo
 G-gris

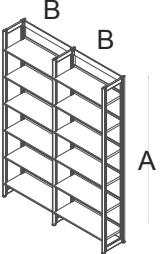
Acabados estantes


Sustituir por:
 maderas:
 U-wengué
 H-haya
 E-cerezo
 G-gris
 R-roble

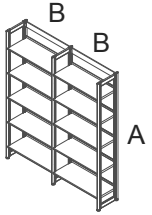
C-arce
 F-grafito
 L-aluminio
 S-blanco
 T-teka
 O-baco

metálicos:
metS - blanco
metL - aluminio

	A	B	REFERENCIA	P.V.P.			BULTOS
				vacío	melamina	metacrilato	
 <p>Incluye: - 6 estantes metálicos - 2 estabilizadores - 1 cruz estabilizadora</p>	240	60	B ● 1 ■ ▲			---	7
	240	80	B ● 2 ■ ▲			---	7
	240	100	B ● 3 ■ ▲			---	7
estantería fija - altura 240 cm.							

	A	B	REFERENCIA	P.V.P.			BULTOS
				vacío	melamina	metacrilato	
 <p>Incluye: - 12 estantes metálicos - 4 estabilizadores - 1 cruz estabilizadora</p>	240	60	B ● 4 ■ ▲			---	12
	240	80	B ● 5 ■ ▲			---	12
	240	100	B ● 6 ■ ▲			---	12
estantería fija/doble - altura 240 cm.							

	A	B	REFERENCIA	P.V.P.			BULTOS
				vacío	melamina	metacrilato	
 <p>Incluye: - 5 estantes metálicos - 2 estabilizadores - 1 cruz estabilizadora</p>	200	60	B ● 7 ■ ▲				7
	200	80	B ● 8 ■ ▲				7
	200	100	B ● 9 ■ ▲				7
estantería fija - altura 200 cm.							

	A	B	REFERENCIA	P.V.P.			BULTOS
				vacío	melamina	metacrilato	
 <p>Incluye: - 10 estantes metálicos - 4 estabilizadores - 1 cruz estabilizadora</p>	200	60	B ● 10 ■ ▲				11
	200	80	B ● 11 ■ ▲				11
	200	100	B ● 12 ■ ▲				11
estantería fija/doble - altura 200 cm.							

estanterías

Acabados estructura

Sustituir por:
L-aluminio
S-blanco



Acabados tapa lateral

Sustituir por:
V-vacío
M-metacrilato
U-wengué
H-haya
E-cerezo
G-gris

C-arce
R-roble
F-grafito
L-aluminio
S-blanco
T-teka
O-baco


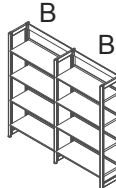
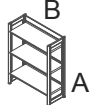
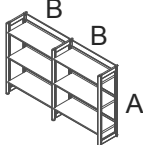



Acabados estantes

Sustituir por:
maderas:
U-wengué
H-haya
E-cerezo
G-gris
R-roble

C-arce
F-grafito
L-aluminio
S-blanco
T-teka
O-baco

metálicos:
metS - blanco
metL- aluminio

	A	B	REFERENCIA	P.V.P.			BULTOS
				vacío	melamina	metacrilato	
 <p>Incluye: - 4 estantes metálicos - 2 estabilizadores - 1 cruz estabilizadora</p>	162	60	B ● 13 ■ ▲				6
	162	80	B ● 14 ■ ▲				6
	162	100	B ● 15 ■ ▲				6
estantería fija - altura 162 cm.							
 <p>Incluye: - 8 estantes metálicos - 4 estabilizadores - 1 cruz estabilizadora</p>	162	60	B ● 16 ■ ▲				10
	162	80	B ● 17 ■ ▲				10
	162	100	B ● 18 ■ ▲				10
estantería fija/doble - altura 162 cm.							
 <p>Incluye: - 3 estantes metálicos - 2 estabilizadores - 1 cruz estabilizadora</p>	110	60	B ● 19 ■ ▲				6
	110	80	B ● 20 ■ ▲				6
	110	100	B ● 21 ■ ▲				6
estantería fija - altura 110 cm.							
 <p>Incluye: - 6 estantes metálicos - 4 estabilizadores - 1 cruz estabilizadora</p>	110	60	B ● 22 ■ ▲				9
	110	80	B ● 23 ■ ▲				9
	110	100	B ● 24 ■ ▲				9
estantería fija/doble - altura 110 cm.							
 <p>Incluye: - 1 estante madera - 1 estabilizador - armario puertas</p>	116	80	B ● 25 ■ ▲				5
estantería ruedas - altura 110 cm.							

estanterías informática

Acabados estructura

Sustituir por:
 L-aluminio
 S-blanco

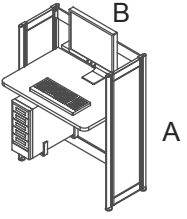
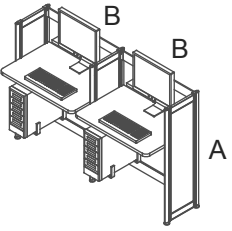
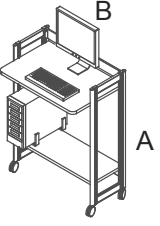
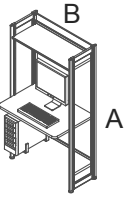
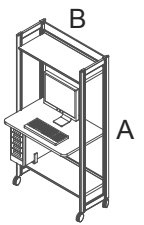
Acabados tapa lateral

Sustituir por:
 V-vacío
 M-metacrilato
 U-wengué
 H-haya
 E-cerezo
 G-gris

Acabados estantes

Sustituir por:
 maderas:
 U-wengué
 H-haya
 E-cerezo
 G-gris
 R-roble

metálicos:
 metS - blanco
 metL- aluminio

	A	B	REFERENCIA	P.V.P.			BULTOS
				vacío	melamina	metacrilato	
 <p>Incluye: - 1 ud. sobre informática - 1 ud. soporte para CPU - 2 estabilizadores - 1 cruz estabilizadora altura sobre mesa 73 cm.</p>	110	60	B ● 26 ■ ▲				5
	110	80	B ● 27 ■ ▲				5
	110	100	B ● 28 ■ ▲				5
estantería informática fija - altura 110 cm.							
 <p>Incluye: - 2 ud. sobre informática - 2 ud. soporte para CPU - 4 estabilizadores - 1 cruz estabilizadora altura sobre mesa 73 cm.</p>	110	60	B ● 31 ■ ▲				8
	110	80	B ● 32 ■ ▲				8
	110	100	B ● 33 ■ ▲				8
estantería informática fija/doble - altura 110 cm.							
 <p>Incluye: - 1 ud. sobre informática - 1 ud. soporte para CPU - 1 ud. estante metálico - 2 estabilizadores - 1 cruz estabilizadora altura sobre mesa 99 cm.</p>	116	80	B ● 35 ■ ▲				6
estantería informática ruedas - altura 116 cm.							
 <p>Incluye: - 1 ud. sobre informática - 1 ud. soporte para CPU - 1 ud. estante metálico - 2 estabilizadores - cruz estabilizadora altura sobre mesa 73 cm.</p>	162	80	B ● 38 ■ ▲				6
estantería informática fija - altura 162 cm.							
 <p>Incluye: - 1 ud. sobre informática - 1 ud. soporte para CPU - 2 ud. estante metálico - 2 estabilizadores - cruz estabilizadora altura sobre mesa 73 cm.</p>	168	80	B ● 41 ■ ▲				6
estantería informática ruedas - altura 168 cm.							

estanterías ruedas

Acabados estructura

Sustituir por:
● L-aluminio
● S-blanco

Acabados tapa lateral

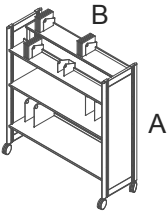
Sustituir por:
V-vacío
M-metacrilato
U-wengué
H-haya
E-cerezo
G-gris

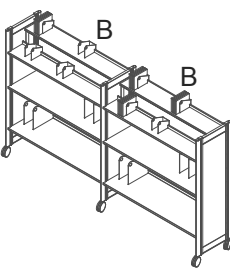
Acabados estantes

Sustituir por:
maderas:
U-wengué
H-haya
E-cerezo
G-gris
R-roble

C-arce
F-grafito
L-aluminio
S-blanco
T-teka
O-baco

metálicos:
metS - blanco
metL- aluminio

	A	B	REFERENCIA	P.V.P.			BULTOS
				vacío	melamina	metacrilato	
 <p>Incluye: - 1 ud. estante CDs - 2 ud. estante recto metálico - 4 ud. apoya libros CDs - 2 ud. apoya libros grande - 2 estabilizadores - 1 cruz estabilizadora</p>	116	60	B ● 43 ■ ▲				6
	116	80	B ● 44 ■ ▲				6
	116	100	B ● 45 ■ ▲				6
estantería ruedas - altura 116 cm.							

	A	B	REFERENCIA	P.V.P.			BULTOS
				vacío	melamina	metacrilato	
 <p>Incluye: - 2 ud. estante CDs - 4 ud. estante recto metálico - 8 ud. apoya libros CDs - 4 ud. apoya libros grande - 4 estabilizadores - 1 cruz estabilizadora</p>	116	60	B ● 46 ■ ▲				8
	116	80	B ● 47 ■ ▲				8
	116	100	B ● 48 ■ ▲				8
estantería ruedas doble - altura 116 cm.							

laterales con ruedas

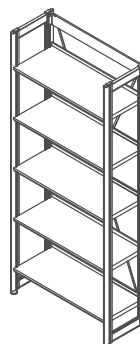
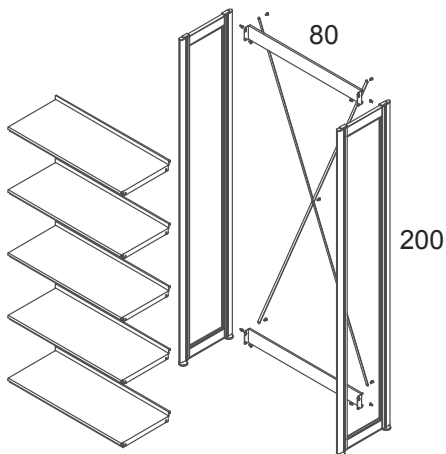
KG BUL. VOL

	A	B	REFERENCIA	P.V.P.			KG	BUL.	VOL
				vacío	melamina	metacrilato			
lateral terminal	168	37	B ● 162RTER ■				6	1	0,020
lateral intermedio	168	37	B ● 162RINT ■				6	1	0,020
laterales en aluminio con ruedas - altura 168 cm.									

	A	B	REFERENCIA	P.V.P.			KG	BUL.	VOL
				vacío	melamina	metacrilato			
lateral terminal	116	37	B ● 110RTER ■				5	1	0,014
lateral intermedio	116	37	B ● 110RINT ■				5	1	0,014
laterales en aluminio con ruedas - altura 116 cm.									

ejemplos de pedido

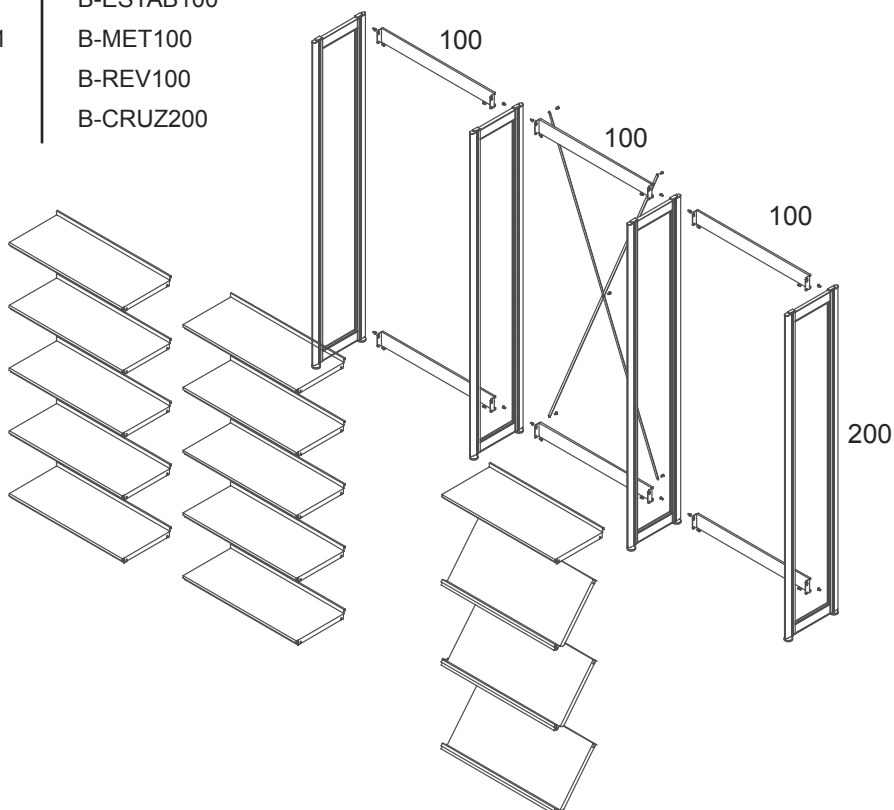
ejemplos de pedido



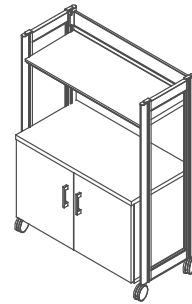
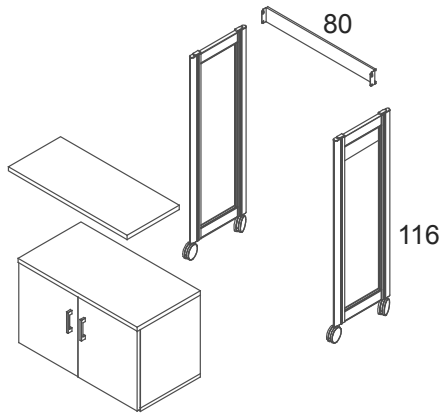
DESCRIPCIÓN	UD	REFERENCIA
Lateral terminal altura 200 vacío	2	B-200TER
Estabilizador de 80	2	B-ESTAB80
Estante recto metálico 80 con tope	5	B-MET80
Cruz estabilizadora 200	1	B-CRUZ200

ejemplos de pedido

DESCRIPCIÓN	UD	REFERENCIA
Lateral terminal altura 200 vacío	2	B-200TER
Lateral intermedio altura 200 melamina	2	B-200INT
Estabilizador de 100	6	B-ESTAB100
Estante recto metálico 100 con tope	11	B-MET100
Estante metálico inclinado de 100	3	B-REV100
Cruz estabilizadora 200	1	B-CRUZ200



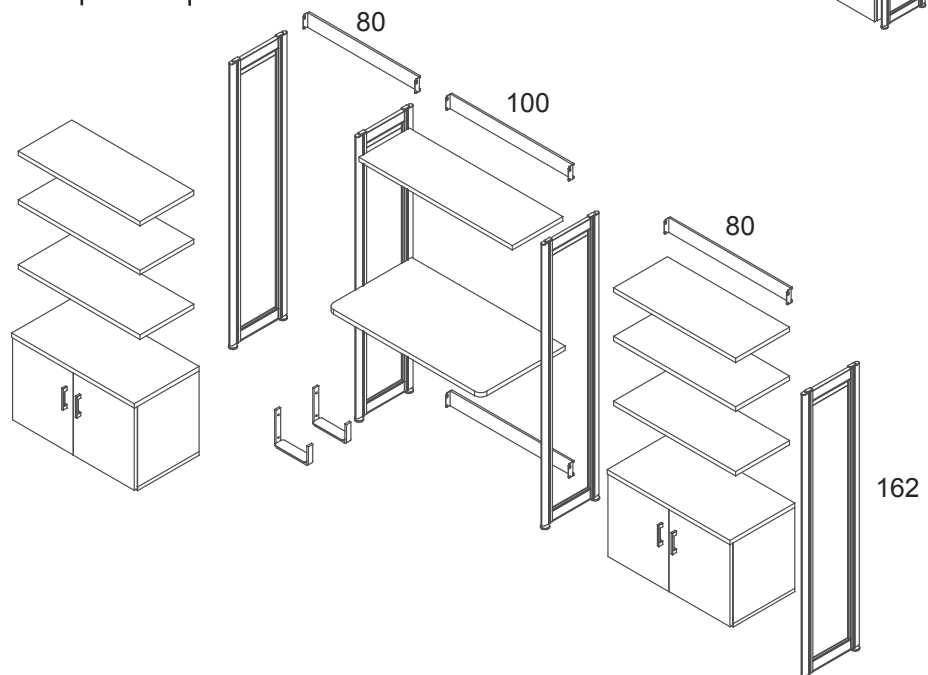
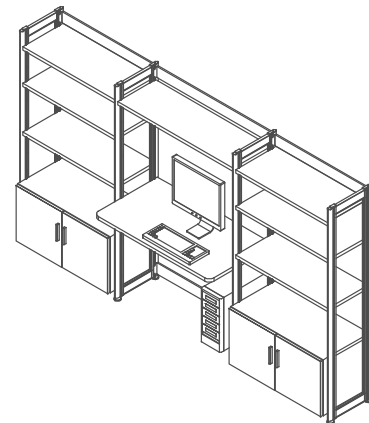
ejemplos de pedido



DESCRIPCIÓN	UD	REFERENCIA
Lateral terminal con ruedas vacío altura 116	2	B-110RTER
Estabilizador de 80	1	B-ESTAB80
Estante madera 80	1	B-MAD80
Armario colgado de 80	1	B-ARMARIO

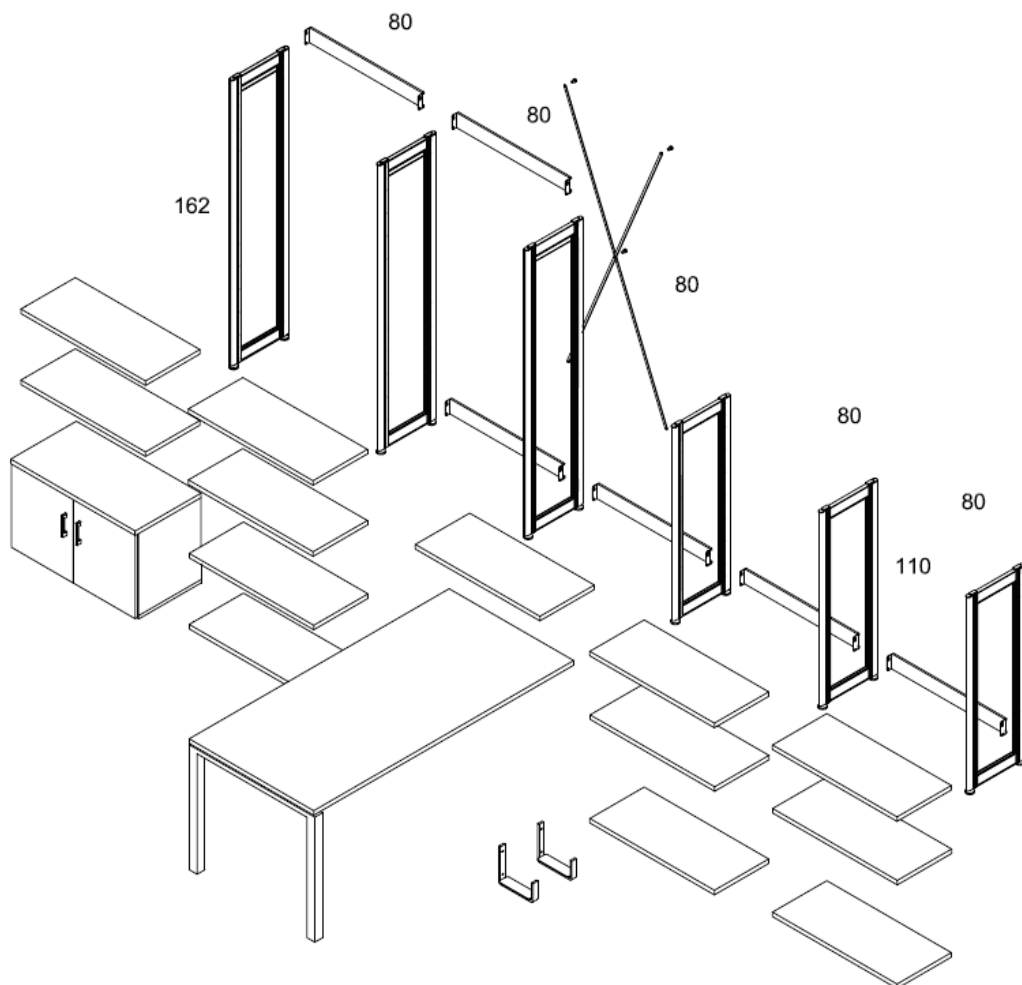
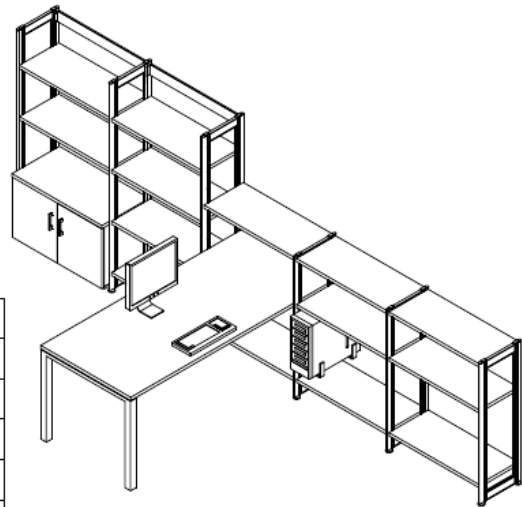
ejemplos de pedido

DESCRIPCIÓN	UD	REFERENCIA
Lateral terminal altura 162 vacío	2	B-162TER
Lateral intermedio altura 162 vacío	2	B-162INT
Estabilizador de 80	2	B-ESTAB80
Estabilizador de 100	2	B-ESTAB100
Estante madera 80	6	B-MAD80
Estante madera 100	1	B-MAD100
Sobre mesa informático 100	1	B-M100
Soporte metálico CPU	1	B-CPUBIBLOS
Armario colgado 80	2	B-ARMARIO

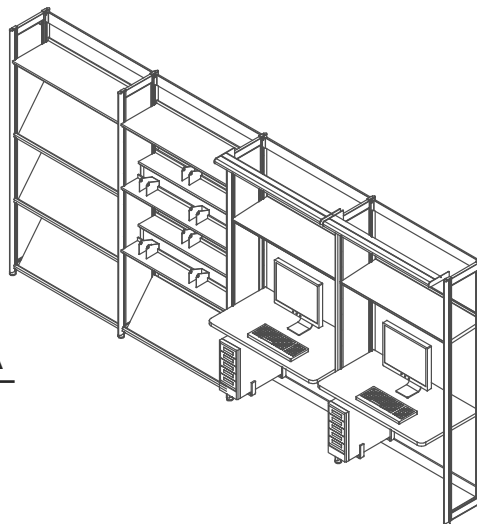


ejemplos de pedido

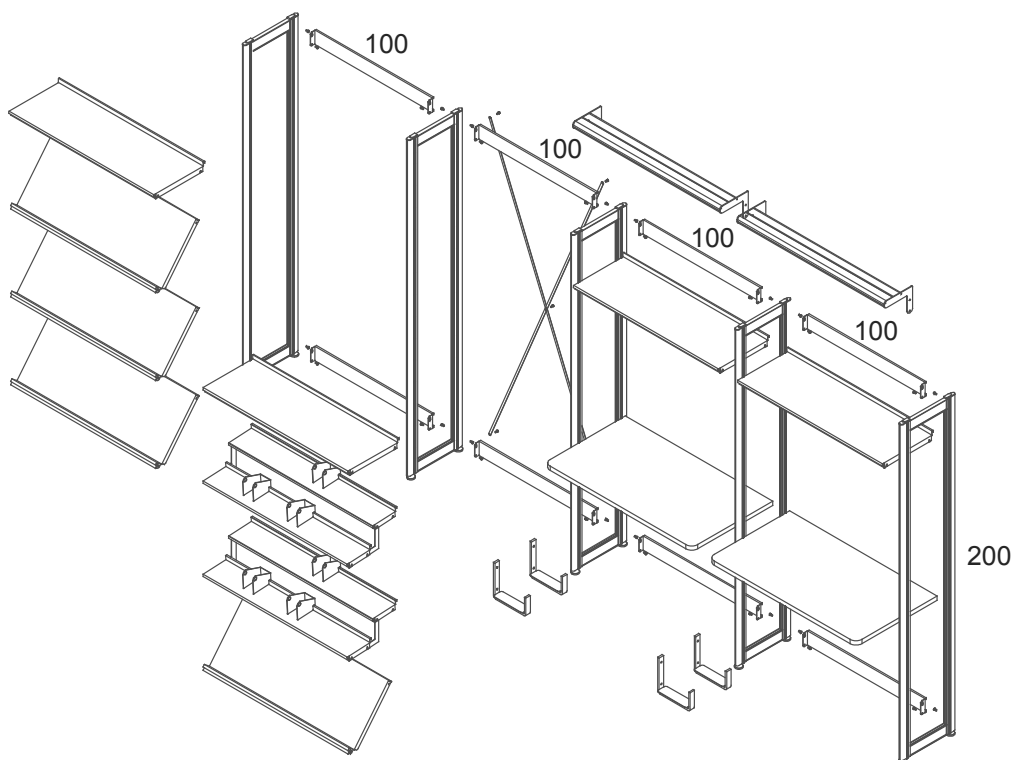
DESCRIPCIÓN	Ud	Referencia
Lateral terminal altura 162	1	B - 162TER
Lateral intermedio altura 162	2	B - 162INT
Lateral terminal altura 110	1	B - 110TER
Lateral Intermedio altura 110	2	B - 110INT
Estabilizador de 80	6	B - ESTAB80
Estante madera 80	13	B - MAD80
Armario colgado 80	2	B-ARMARIO
Soporte metálico CPU	1	B - CPUBIBLOS
Cruz estabilizadora 162	1	B-CRUZ162
Mesa TESEO 180x80	1	B - T180



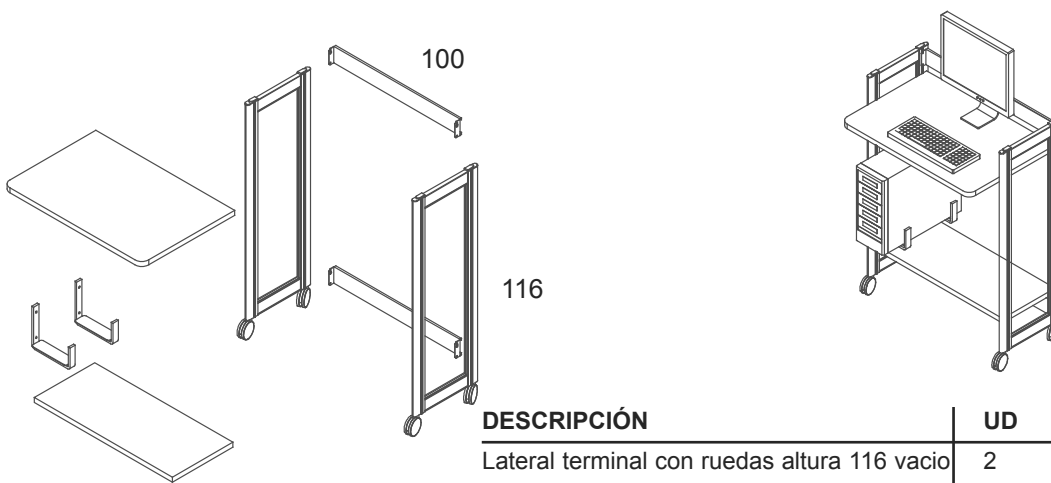
ejemplos de pedido



DESCRIPCIÓN	UD	REFERENCIA
Lateral terminal altura 200 vacío	2	B-200TER
Lateral intermedio altura 200 melamina	3	B-200INT
Estabilizador de 100	8	B-ESTAB100
Estante recto metálico 100 con tope	4	B-MET100
Estante metálico CD's 100	2	B-CD100
Estante metálico inclinado de 100	4	B-REV100
Sobre mesa informático 100	2	B-M100
Soporte metálico CPU	2	B-CPUBIBLOS
Apoya libros metálico CD's	6	B-SEPCD
Lámpara para biblioteca DE 100	2	B-LAMP100
Cruz estabilizadora 200	1	B-CRUZ200

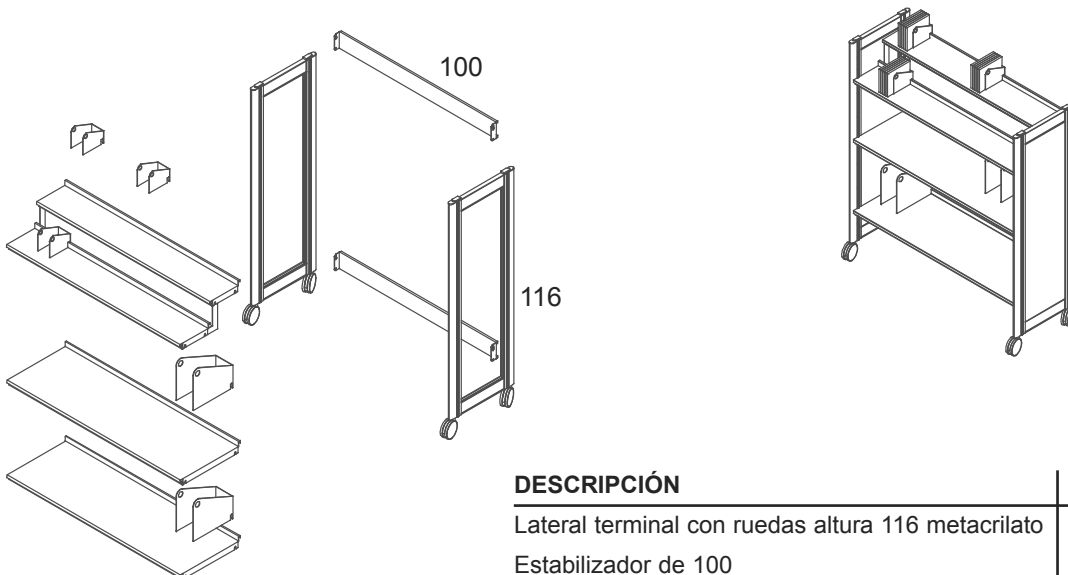


ejemplos de pedido



DESCRIPCIÓN	UD	REFERENCIA
Lateral terminal con ruedas altura 116 vacio	2	B-110RTER
Estabilizador de 100	2	B-ESTAB100
Sobre mesa informático 100	1	B-M100
Soporte metálico CPU	1	B-CPUBIBLOS
Estante madera 100	1	B-MAD100
Cruz estabilizadora 110	1	B-CRUZ110

ejemplos de pedido



DESCRIPCIÓN	UD	REFERENCIA
Lateral terminal con ruedas altura 116 metacrilato	2	B-110RTER
Estabilizador de 100	2	B-ESTAB100
Estante recto metálico 100	2	B-MET100
Estante metálico CD's 100	1	B-CD100
Apoya libros metálico CD's	3	B-SEPCD
Apoya libros metálico estante recto	2	B-SEPMET

