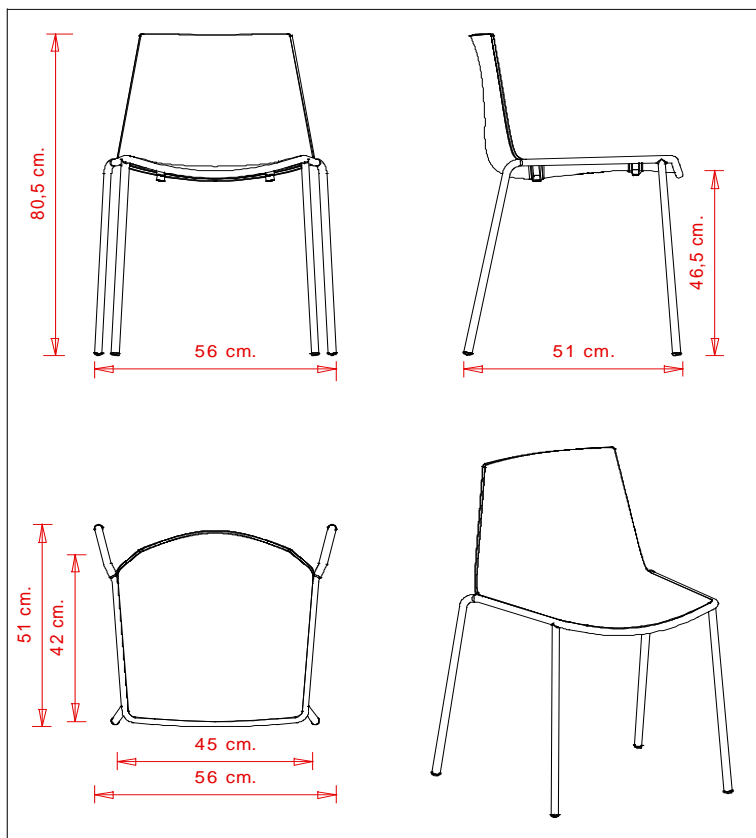


et al.



SCHEDA TECNICA

articolo	620
denominazione	sedia CUBA

dimensioni di massima		
altezza	cm.	80,5
larghezza	cm.	56
profondità	cm.	51
altezza seduta	cm.	46,5
peso	Kg.	5,4

impilabilità	n.	4
--------------	----	---

principali componenti del fusto

Gambe anteriori	tubo acciaio Fe360 diam. 18 sp. 2
Telaio seduta/gambe posteriori	tubo acciaio Fe360 diam. 18 sp. 2
Traversini seduta	lamiera in ferro nervata sp.20/10

saldature	a filo continuo
-----------	-----------------

finiture fusto	verniciato con polveri termoindurenti
	cromato

note	prima della verniciatura il fusto viene sempre sottoposto a trattamento di sabbiatura e sgrassaggio
------	---

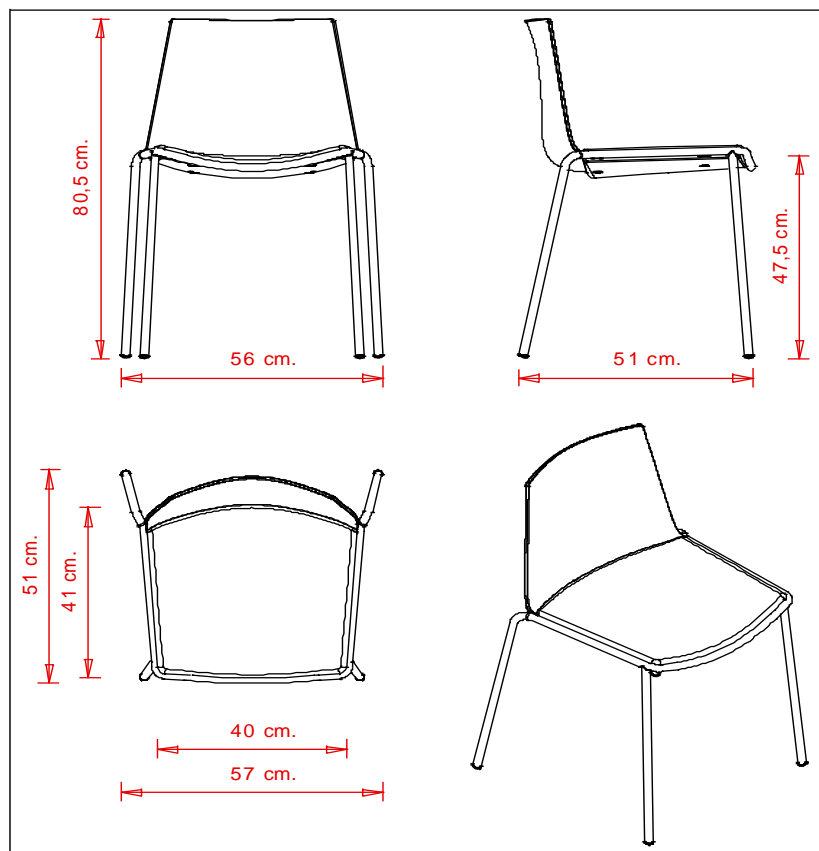
Scocca	polipropilene riciclabile stabilizzato per resistere ai raggi U.V.A .
--------	---

Norme	Conforme a UNI EN 16139:2013
-------	------------------------------

imballo

8 pezzi per scatola
mc.0,36

et al.



SCHEDA TECNICA

articolo	620N
denominazione	sedia CUBA

dimensioni di massima		
altezza	cm.	80,5
larghezza	cm.	56
profondità	cm.	51
altezza seduta	cm.	47,5
peso	Kg.	6,3

impilabilità	n.	4
--------------	----	---

principali componenti del fusto

Gambe anteriori	tubo acciaio Fe360 diam. 18 sp. 2
Telaio seduta/gambe poster.	tubo acciaio Fe360 diam. 18 sp. 2
Traversini seduta	lamiera in ferro nervata sp.20/10

saldature	a filo continuo
-----------	-----------------

finiture fusto	verniciato con polveri termoindurenti
	cromato

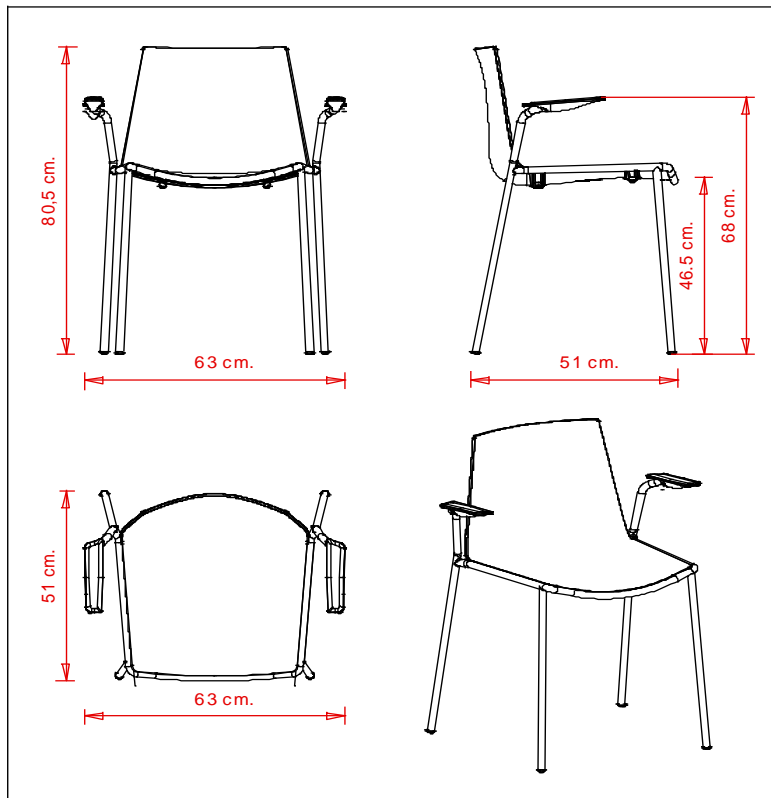
note	prima della verniciatura il fusto viene sempre sottoposto a trattamento di sabbiatura e sgrassaggio
------	---

Scocca	polipropilene riciclabile stabilizzato per resistere ai raggi U.V.A .
Imbottitura	solo su sedile con poliuretano espanso incollato e rivestimento tessuto

Cartella sottoscocca	per protezione sedute impilate in polipropilene Nero
----------------------	--

imballo
4 pezzi per scatola
mc.0,37

et al.



SCHEDA TECNICA

articolo	621
denominazione	sedia/bracc.CUBA

dimensioni di massima		
altezza	cm.	80,5
larghezza	cm.	63
profondità	cm.	51
altezza seduta	cm.	46,5
peso	Kg.	5,8

impilabilità	n.	4
--------------	----	---

principali componenti del fusto

Gambe anteriori	tubo acciaio Fe360 diam. 18 sp. 2
Telaio seduta	tubo acciaio Fe360 diam. 18 sp. 2
Gambe posteriori/bracciolo	tubo acciaio Fe360 diam. 18 sp. 2
Traversini seduta	lamiera in ferro nervata sp.20/10

saldature	a filo continuo
-----------	-----------------

finiture fusto	verniciato con polveri termoindurenti
	cromato

note	prima della verniciatura il fusto viene sempre sottoposto a trattamento di sabbiatura e sgrassaggio
------	---

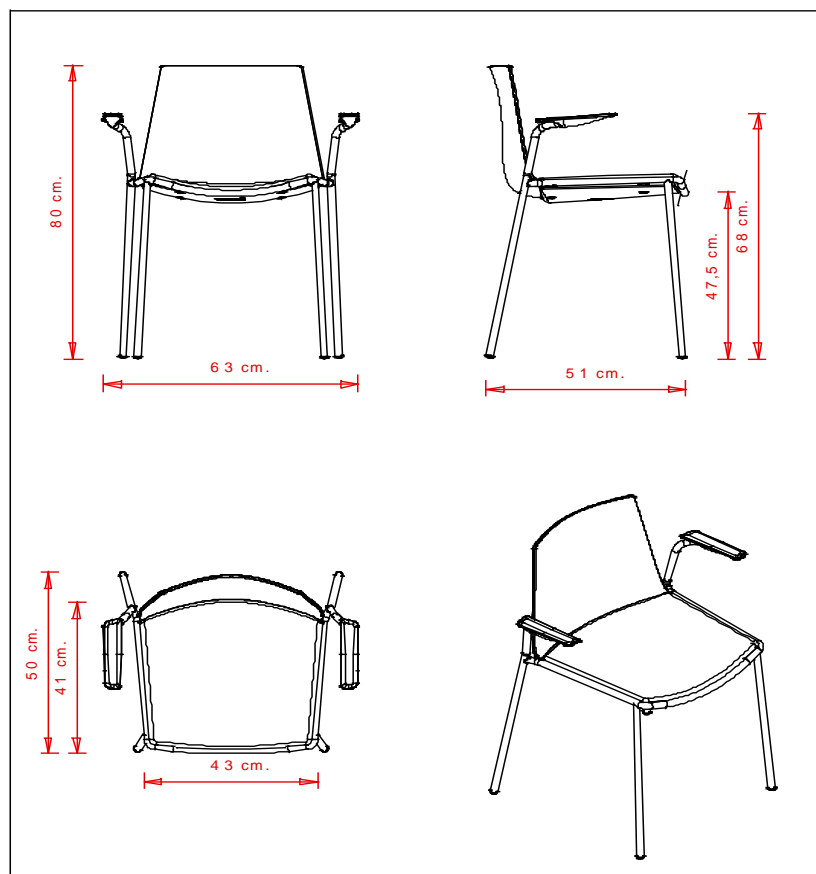
Bracciolini	polipropilene riciclabile stabilizzato per resistere ai raggi U.V.A .
-------------	---

Scocca	polipropilene riciclabile stabilizzato per resistere ai raggi U.V.A .
--------	---

Norme	Conforme a UNI EN 16139:2013
-------	------------------------------

imballo
7 pezzi per scatola
mc.0,44

et al.



SCHEDA TECNICA

articolo	621N
denominazione	sedia CUBA

dimensioni di massima		
altezza	cm.	80
larghezza	cm.	63
profondità	cm.	51
altezza seduta	cm.	47,5
peso	Kg.	6,3

impilabilità	n.	4
--------------	----	---

principali componenti del fusto

Gambe anteriori	tubo acciaio Fe360 diam. 18 sp. 2
Telaio seduta/gambe poster.	tubo acciaio Fe360 diam. 18 sp. 2
Traversini seduta	lamiera in ferro nervata sp.20/10

saldature	a filo continuo
-----------	-----------------

finiture fusto	verniciato con polveri termoindurenti
	cromato

note	prima della verniciatura il fusto viene sempre sottoposto a trattamento di sabbiatura e sgrassaggio
------	---

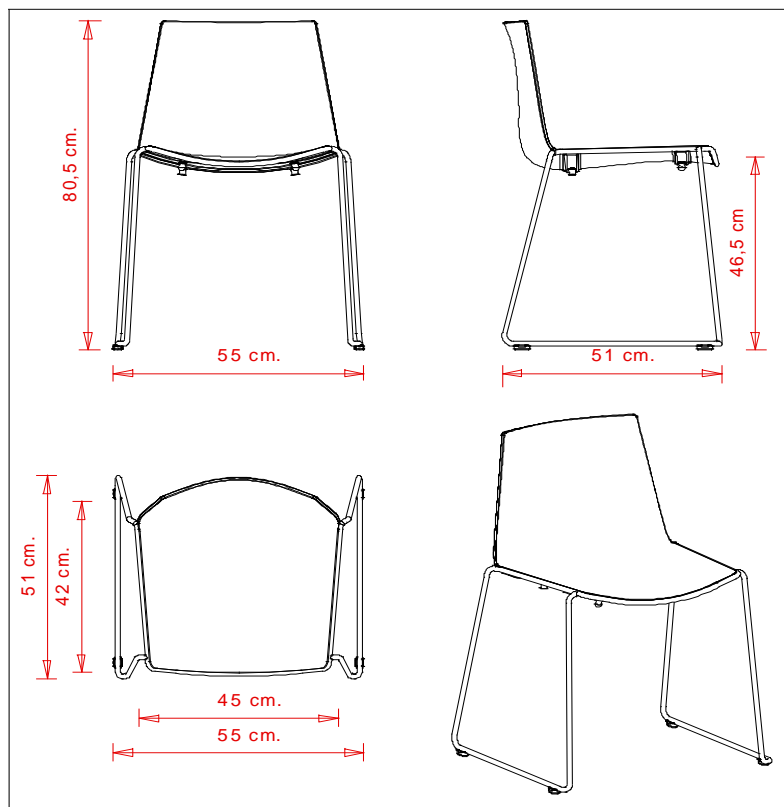
Bracciolini	polipropilene riciclabile stabilizzato per resistere ai raggi U.V.A .
-------------	---

Scocca	polipropilene riciclabile stabilizzato per resistere ai raggi U.V.A .
Imbottitura	solo su sedile con poliuretano espanso incollato e rivestimento tessuto

Cartella sottoscocca	per protezione sedute impilate in polipropilene Nero
----------------------	--

imballo
4 pezzi per scatola
mc.0,44

et al.



SCHEDA TECNICA

articolo	622
denominazione	sedia slitta CUBA

dimensioni di massima		
altezza	cm.	80,5
larghezza	cm.	55
profondità	cm.	51
altezza seduta	cm.	46,5
peso	Kg.	6,6

impilabilità	n.	10
--------------	----	----

principali componenti del fusto

Telaio slitta	trafilato acciaio diam. 12
Traversini seduta	lamiera in ferro nervata sp.20/10

saldature	a filo continuo
-----------	-----------------

finiture fusto	verniciato con polveri termoindurenti
	cromato

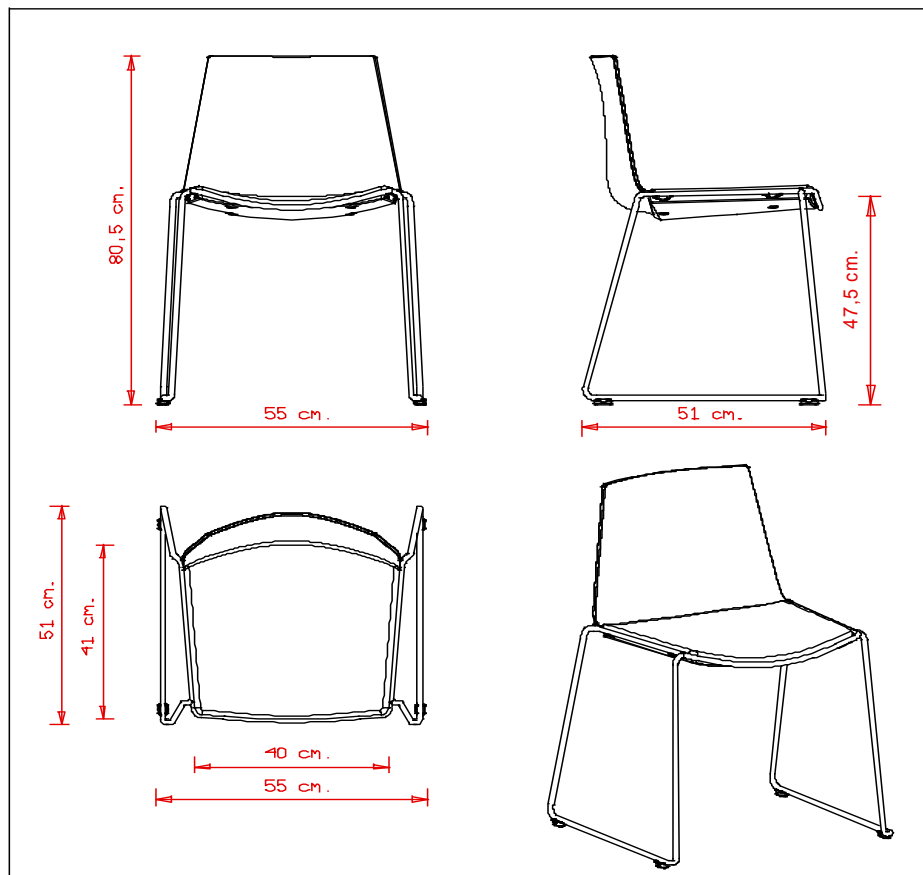
note	prima della verniciatura il fusto viene sempre sottoposto a trattamento di sabbiatura e sgrassaggio
------	---

Scocca	polipropilene riciclabile stabilizzato per resistere ai raggi U.V.A .
--------	---

Norme	Conforme a UNI EN 16139:2013
	Conforme a UNI EN 1728:2012

imballo
10 pezzi per scatola
mc.0,37

et al.



SCHEDA TECNICA

articolo	622N
denominazione	sedia CUBA

dimensioni di massima		
altezza	cm.	80,5
larghezza	cm.	57
profondità	cm.	51
altezza seduta	cm.	47,5
peso	Kg.	7,5

impilabilità	n.	4
--------------	----	---

principali componenti del fusto

Gambe anteriori	tubo acciaio Fe360 diam. 18 sp. 2
Telaio seduta/gambe poster.	tubo acciaio Fe360 diam. 18 sp. 2
Traversini seduta	lamiera in ferro nervata sp.20/10

saldature	a filo continuo
-----------	-----------------

finiture fusto	verniciato con polveri termoindurenti
	cromato

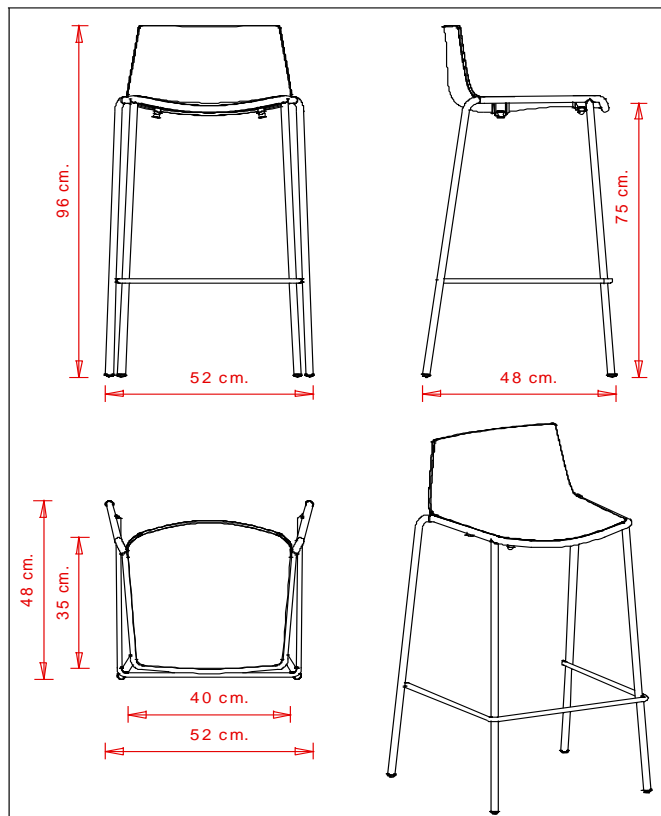
note	prima della verniciatura il fusto viene sempre sottoposto a trattamento di sabbiatura e sgrassaggio
------	---

Scocca	polipropilene riciclabile stabilizzato per resistere ai raggi U.V.A .
Imbottitura	solo su sedile con poliuretano espanso incollato e rivestimento tessuto

Cartella sottoscocca	per protezione sedute impilate in polipropilene Nero
----------------------	--

imballo
4 pezzi per scatola
mc.0,37

et al.



SCHEDA TECNICA

articolo	623
denominazione	sgabello CUBA

dimensioni di massima		
altezza	cm.	96
larghezza	cm.	52
profondità	cm.	48
altezza seduta	cm.	75
peso	Kg.	6,3

impilabilità	n.	4
--------------	----	---

principali componenti del fusto

Gambe anteriori	tubo acciaio Fe360 diam. 18 sp. 2
Telaio seduta/gambe posteriori	tubo acciaio Fe360 diam. 18 sp. 2
Appoggipiedi	trafilato acciaio diam.12
Traversini seduta	lamiera in ferro nervata sp.20/10

saldature	a filo continuo
-----------	-----------------

finiture fusto	verniciato con polveri termoindurenti
	cromato

note	prima della verniciatura il fusto viene sempre sottoposto a trattamento di sabbiatura e sgrassaggio
------	---

Scocca	polipropilene riciclabile stabilizzato per resistere ai raggi U.V.A .
--------	---

Norme	Conforme a UNI EN 16139:2013
-------	------------------------------

imballo
4 pezzi per scatola
mc.0,36