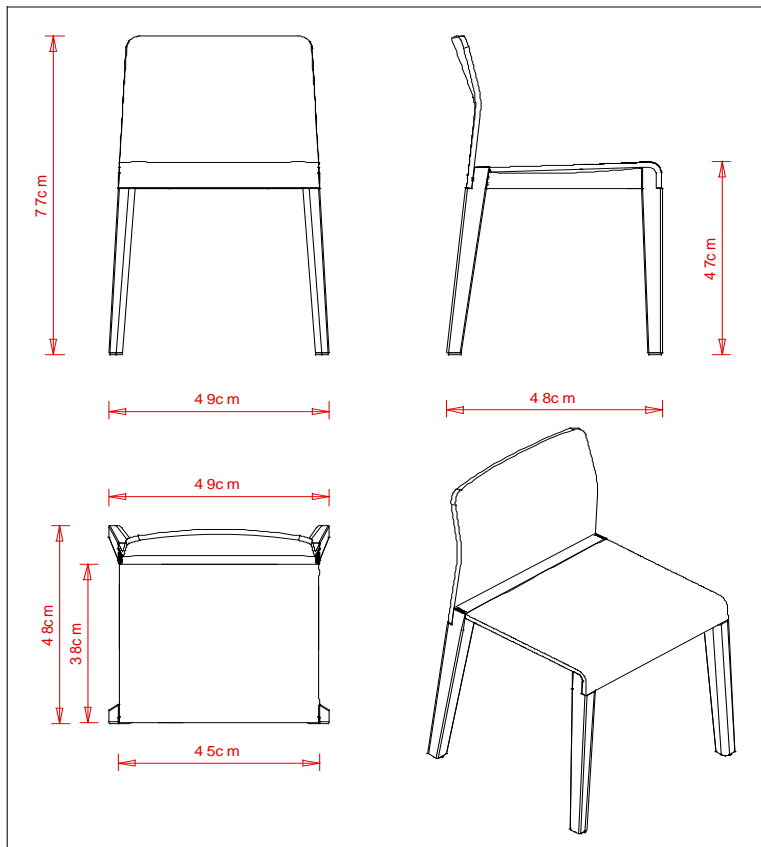


# et al.



## SCHEDA TECNICA

articolo	661
denominazione	sedia DALTON

dimensioni di massima		
altezza	cm.	77
larghezza	cm.	49
profondità	cm.	48
altezza seduta	cm.	47
peso	Kg.	7,2

impilabilità	n.	1
--------------	----	---

### principali componenti del fusto

<b>Gambe</b>	fusto in frassino tinto
<b>Fondello</b>	seduta in multistrati di faggio curvato tappezzato
<b>Schienale</b>	schienale in multistrati di faggio curvato tappezzato

<b>finiture fusto</b>	frassino tinto
-----------------------	----------------

<b>Schienale</b>	in multistrato di faggio imbottito in poliuretano espanso flessibile densità 40kg/m3 e rivestimento in tessuto
------------------	--

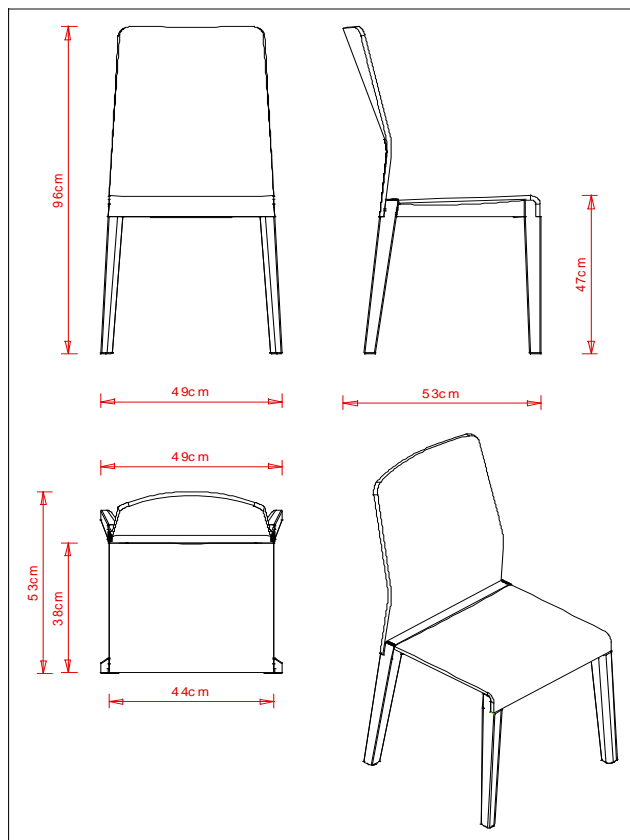
<b>Fondello</b>	in multistrato di faggio imbottito in poliuretano espanso flessibile densità 40kg/m3 e rivestimento in tessuto
-----------------	--

<b>Norme</b>	Conforme a UNI EN 16139:2013
--------------	------------------------------

### imballo

2 pezzo per scatola  
mc. 0,23

# et al.



## SCHEDA TECNICA

articolo	662
denominazione	sedia DALTON

dimensioni di massima		
altezza	cm.	96
larghezza	cm.	49
profondità	cm.	53
altezza seduta	cm.	47
peso	Kg.	8,2

impilabilità	n.	1
--------------	----	---

### principali componenti del fusto

<b>Gambe</b>	fusto in frassino tinto
<b>Fondello</b>	seduta in multistrati di faggio curvato tappezzato
<b>Schienale</b>	schienale in multistrati di faggio curvato tappezzato

<b>finiture fusto</b>	frassino tinto
-----------------------	----------------

<b>Schienale</b>	in multistrato di faggio imbottito in poliuretano espanso flessibile densità 40kg/m3 e rivestimento in tessuto
------------------	--

<b>Fondello</b>	in multistrato di faggio imbottito in poliuretano espanso flessibile densità 40kg/m3 e rivestimento in tessuto
-----------------	--

<b>Norme</b>	Conforme a UNI EN 16139:2013
--------------	------------------------------

### imballo

2 pezzo per scatola  
mc. 0,27