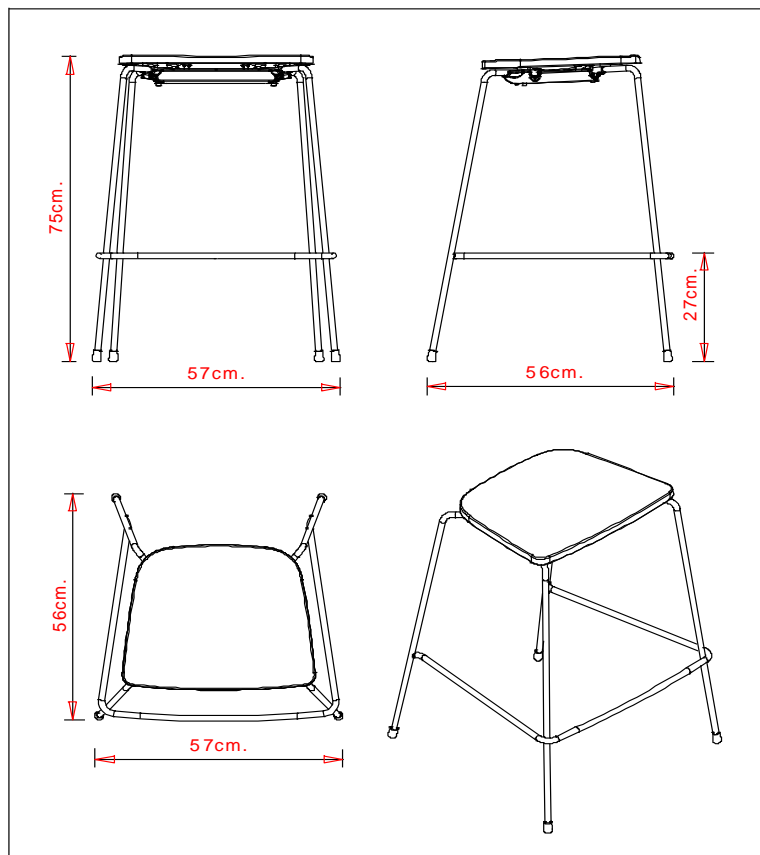


# et al.



## SCHEDA TECNICA

articolo	<b>ART.549</b>
denominazione	<b>sgabello Flint</b>

dimensioni di massima		
altezza	cm.	75
larghezza	cm.	57
profondità	cm.	56
peso	Kg.	5

impilabilità	n.	4
--------------	----	---

### principali componenti del fusto

Fusto gambe	tubo acciaio diam.14xsp.2
Appoggiapiedi	tubo acciaio diam.14xsp.2
Fondello	PA Nylon
Controfondello	PA Nylon
<b>Saldatura</b>	a filo continuo e ottone
<b>finiture fusto</b>	verniciato a polveri con trattamento cataforesi cromatura, ottonatura, nichel canna di fucile

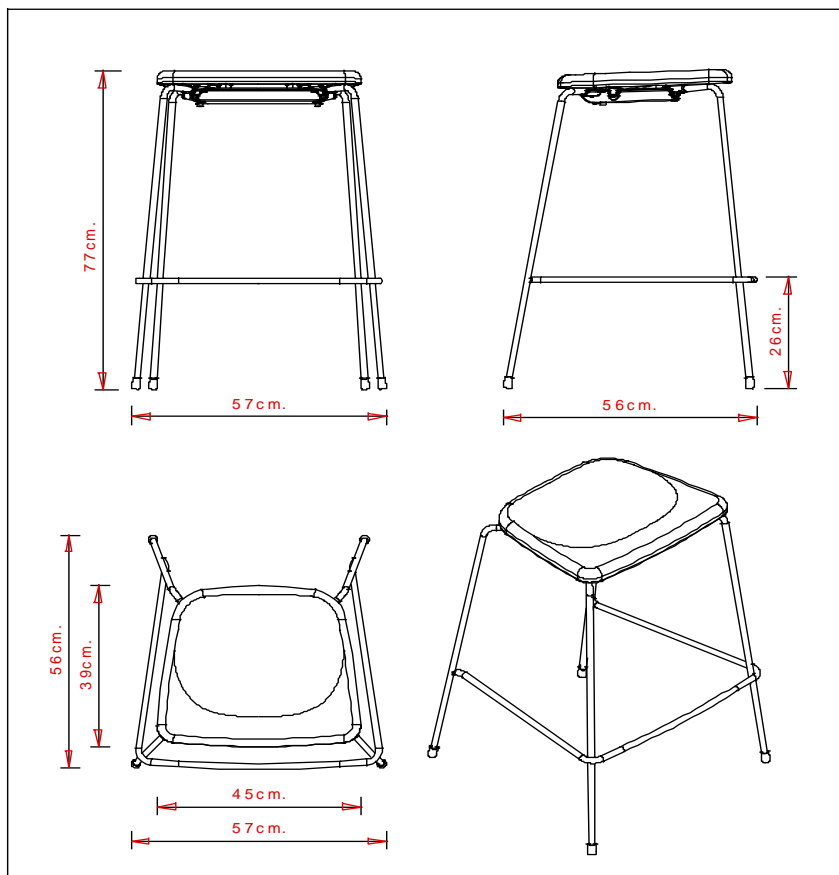
<b>note</b>	verniciatura: il fusto viene sempre sottoposto a trattamento di sgrassaggio, sabbiatura e cataforesi cromatura: il fusto viene sottoposto a trattamento di sgrassaggio e pulitura nello sgabello con fondello in cuoio e imbottito non si potranno impilare, per non creare problemi al tessuto
-------------	---

### imballo

2 pezzi per scatola  
mc. 0,33

# et al.

## SCHEDA TECNICA



articolo	<b>ART.549 M</b>
denominazione	<b>sgabello Flint</b>

dimensioni di massima		
altezza	cm.	77
larghezza	cm.	57
profondità	cm.	56
peso	Kg.	5,4

impilabilità	n.	non impilabile
--------------	----	----------------

### principali componenti del fusto

<b>Fusto gambe</b>	tubo acciaio diam. 14xsp.2
<b>Appoggiapiedi</b>	tubo acciaio diam. 14xsp.2
<b>Fondello</b>	PA Nylon antracite imbottito
<b>Controfondello</b>	PA Nylon sempre antracite
<b>Imbottitura Fondello</b>	Densità 30, spessore 15 rivestito con tessuto, cordino lato inferiore fondello sempre di colore antracite
<b>Saldatura</b>	a filo continuo e ottone
<b>finiture fusto</b>	verniciato a polveri con trattamento cataforesi cromatura, ottonatura, nichel canna di fucile

<b>note</b>	verniciatura: il fusto viene sempre sottoposto a trattamento di sgrassaggio, sabbiatura e cataforesi cromatura: il fusto viene sottoposto a trattamento di sgrassaggio e pulitura nello sgabello con fondello in cuoio e imbottito non si potranno impilare, per non creare problemi al tessuto
-------------	---

### imballo

1 pezzi per scatola  
mc. 0,33