

articolo	203
denominazione	poltr.PLAYA

dimensioni di massima		
altezza	cm.	73
larghezza	cm.	60
profondità	cm.	75
altezza seduta	cm.	42
peso	Kg.	9

articolo	204
denominazione	angolo PLAYA

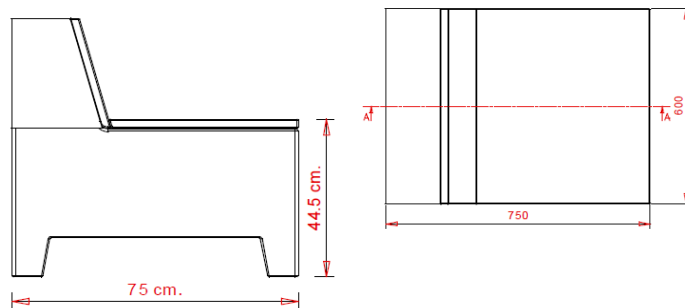
dimensioni di massima		
altezza	cm.	73
larghezza	cm.	75
profondità	cm.	75
altezza seduta	cm.	42
peso	Kg.	12

principali componenti del fusto

Struttura in polietilene riciclabile additivato anti U.V. con stampaggio in rotazionale

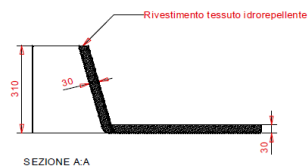
Note seduta angolo componibile con moduli lineari e pouf terminale agganciabili

Cuscino Possibilità di abbinare un cuscino con rivestimento in tessuto idrorepellente
 Imbottitura interna in poliuretano flessibile densità 30 kg/m3 idrofugo a celle aperte che non trattiene acqua
 Rimovibile per utilizzo in ambienti esterni e interni

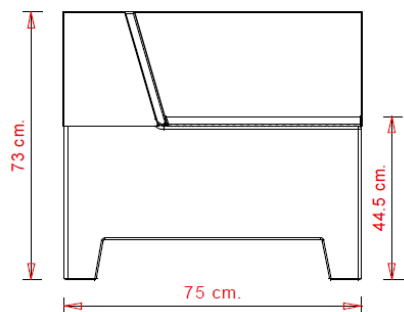


articolo	203 C
denominazione	Cuscino PLAYA

dimensioni di massima		
altezza	cm.	31
larghezza	cm.	60
profondità	cm.	75

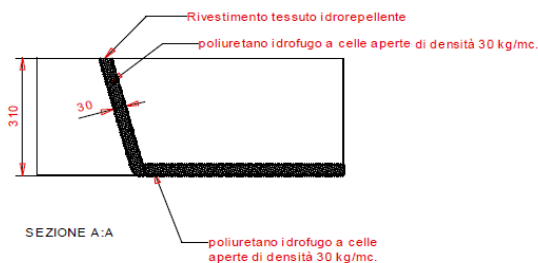
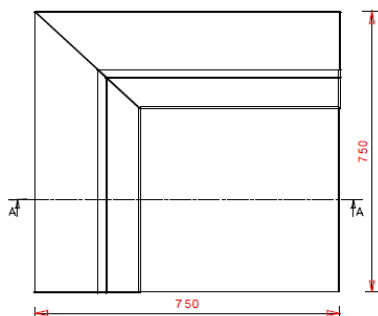


SEZIONE A-A



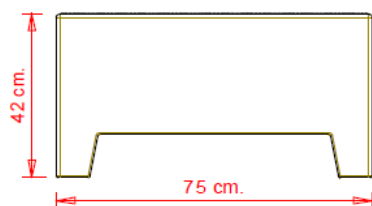
articolo	204 C
denominazione	Cuscino PLAYA

dimensioni di massima		
altezza	cm.	31
larghezza	cm.	75
profondità	cm.	75



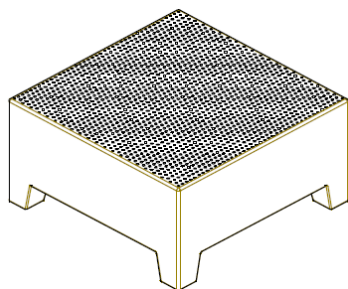
Cuscino removibile

Cuscino	Imbottitura interna in poliuretano flessibile densità 30 kg/m ³ idrofugo a celle aperte che non trattiene acqua Rivestimento in tessuto idrorepellente
Note	Cuscino opzionale facilmente asportabile Rimovibile per utilizzo in ambienti esterni e interni - si raccomanda di rimuoverlo dopo una pioggia per agevolare l'asciugatura



articolo	205
denominazione	pouf PLAYA

dimensioni di massima		
altezza	cm.	42
larghezza	cm.	75
profondità	cm.	75
altezza seduta	cm.	42
peso	Kg.	8,6



principali componenti del fusto

Struttura	in polietilene riciclabile additivato anti U.V. con stampaggio in rotazionale
Note	pouf seduta componibile con moduli lineari ed angolare agganciabili