

Luna 103



LUNA COLLECTION:

Luna 103, Luna 103-G, Luna 104, Luna 107, Luna 330, Luna 334,



Chair with 4 legs squared steel frame, upholstered or beech wood seat and back.
*not stackable in the upholstered version

STACKABLE

4*

WEIGHT

5,6 kg

PACK

0,39 m³

PIECES PER BOX

4

FINISHES SEATING

TE FABRICS



Fortis + 8 colori



Melva
+ 14 colori



Inca
+ 14 colori



Amsterdam
+ 8 colori



Medley Gabriel
+ 15 colori



Mirage
+ 8 colori



Convert
+ 8 colori



Chili Gabriel
+ 8 colori



in&out
+ 15 colori



Fenice
+ 8 colori



Rondo Gabriel
+ 8 colori



Valencia
+ 14 colori



Mood Gabriel
+ 8 colori



Reviva
+ 8 colori



Fabthirty Rubelli
+ 8 colori



Ocean Mastrotto
+ 15 colori



Remix 3 Kvadrat
+ 15 colori

LE WOOD



Ash | Chesnut stained



Beech | Honey stained



Beech | Dark brown stained



Beech | Grey stained



beech | Black stained



Beech | Stained according to
sample

FRAMES

AC STEEL



NCS s0502-b VR Traffic
white



VR Pewter



NCS S0500-N VR Pure
white



NCS S4000-N VR
White aluminium



CR Chrome



NCS S7502-B VR
Anthracite grey



NCS S9000-N VR Jet
black



NCS S9000-N VR Matt
Jet Black



NCS S3060-Y80R
Coral red



VR Rough metallic
bronze



NCS S3060-Y Curry



NCS S4050-B40G
Water blue



NCS S7020-G50Y
Olive green



NCS S8005-Y20R
Brown



NCS S6030-B
Capri blue



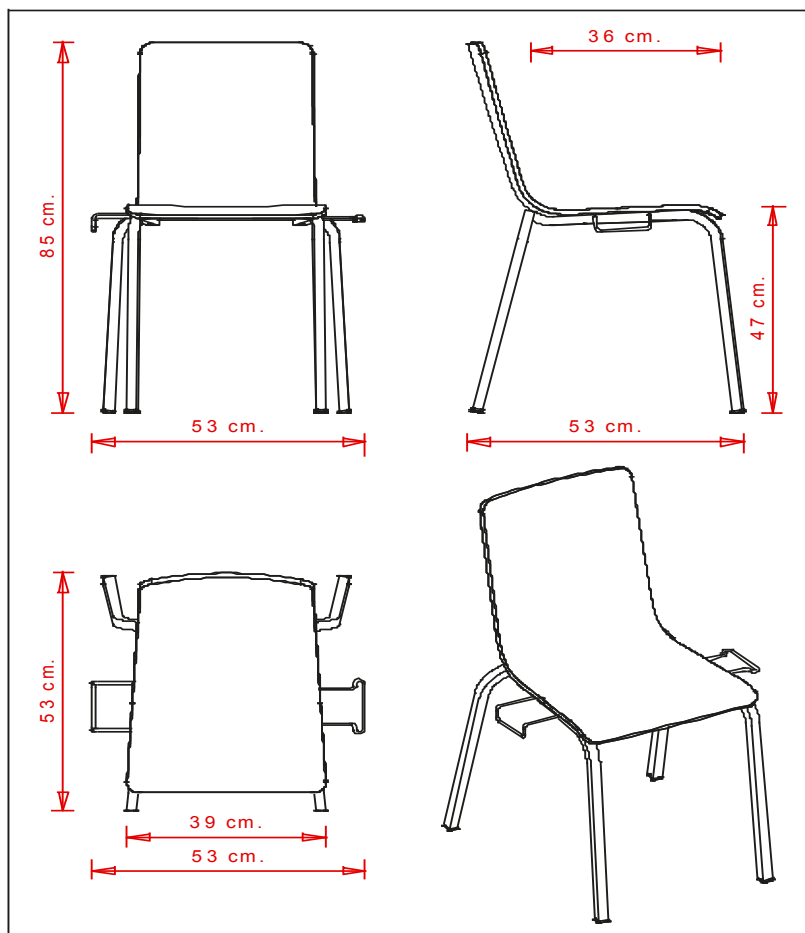
CERTIFICATIONS

> UNI/EN 15373:2007 - Test 10. Prova di fatica sedile e schienale: 5 (23/07/07)

USES

coffee & restaurants, hotels, educational, entertainment, travel, office and waiting areas, retail, health care,

et al.



SCHEDA TECNICA

articolo	103-G
denominazione	sedia LUNA

dimensioni di massima		
altezza	cm.	85
larghezza	cm.	53
profondità	cm.	53
altezza seduta	cm.	47
peso	Kg.	5,8

impilabilità	n.	4
		0 - versione imbottita

principali componenti del fusto

Gambe anteriori	tubo acciaio Fe360 quadro 20x20 sp. 1,5
Gamba posteriore	tubo acciaio Fe360 quadro 20x20 sp. 1,5
Traversino	tubo acciaio Fe360 quadro 15x15 sp. 1,5
Agganci	trafilato acciaio diam. 6

saldature	a filo continuo e a T.I.G.
-----------	----------------------------

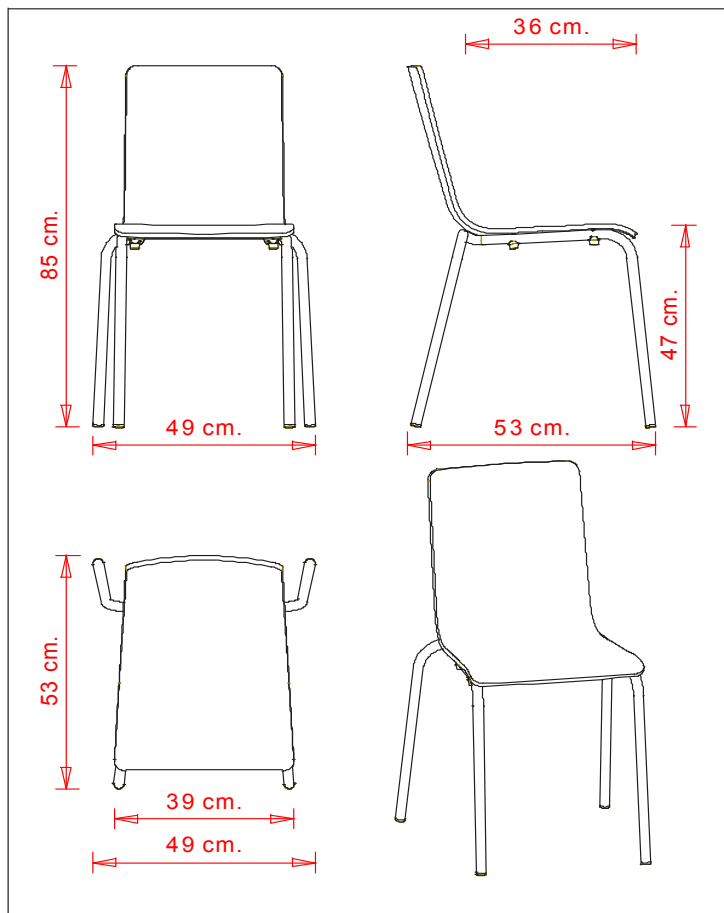
finiture fusto	verniciato con polveri termoindurenti
	cromato

note	prima della verniciatura il fusto viene sempre sottoposto a trattamento di sabbatura e sgrassaggio
------	--

scocca	multistrati di faggio naturale o tinto
	rivestita in tessuto

imballo
4 pezzi per scatola
mc.0,38

et al.



SCHEDA TECNICA

articolo	104
denominazione	sedia LUNA

dimensioni di massima		
altezza	cm.	85
larghezza	cm.	49
profondità	cm.	53
altezza seduta	cm.	47
peso	Kg.	5,9

impilabilità	n.	4
		0 - versione imbottita

principali componenti del fusto

Gambe anteriori	tubo acciaio Fe360 diam.22 sp.2
Gamba posteriore	tubo acciaio Fe360 diam.22 sp.2
Traversino	tubo acciaio Fe360 diam.18 sp.2

saldature	a filo continuo
-----------	-----------------

finiture fusto	verniciato con polveri termoindurenti
	cromato

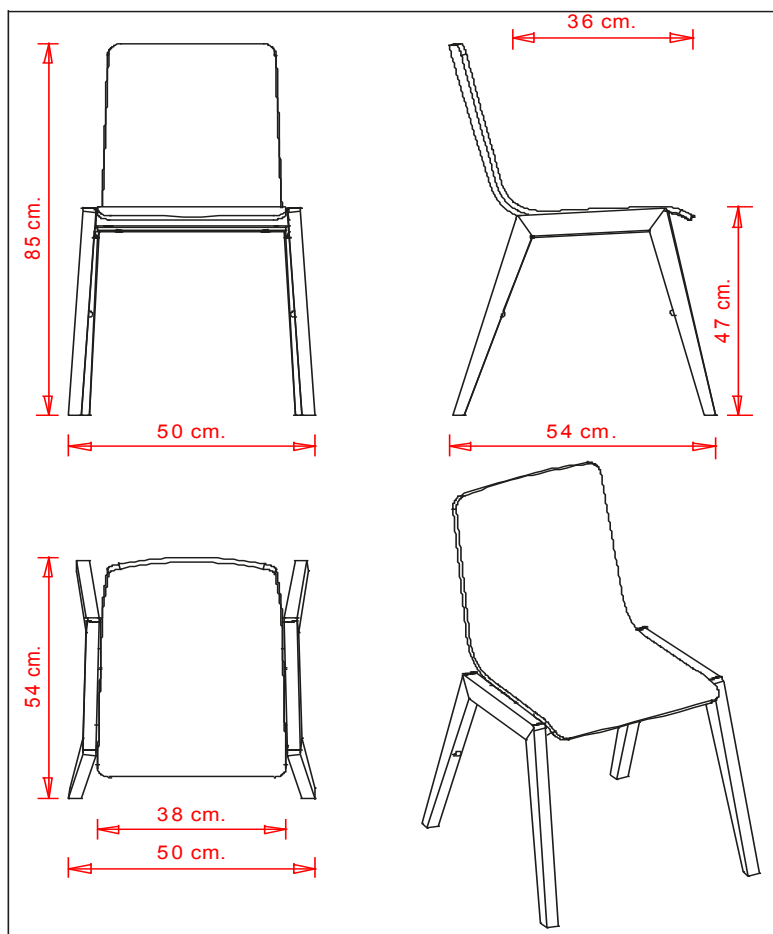
note	prima della verniciatura il fusto viene sempre sottoposto a trattamento di sabbiatura e sgrassaggio
------	---

scocca	multistrati di faggio naturale o tinto
	rivestita in tessuto

imballo

4 pezzi per scatola
mc.0,37

et al.



SCHEDA TECNICA

articolo	107
denominazione	sedia LUNA

dimensioni di massima		
altezza	cm.	85
larghezza	cm.	50
profondità	cm.	54
altezza seduta	cm.	47
peso	Kg.	5,4

impilabilità	n.	4
--------------	----	---

principali componenti del fusto

Struttura telaio	massello di faggio
------------------	--------------------

finiture fusto	in faggio naturale o tinto
----------------	----------------------------

scocca	multistrati di faggio naturale o tinto
	rivestita in tessuto

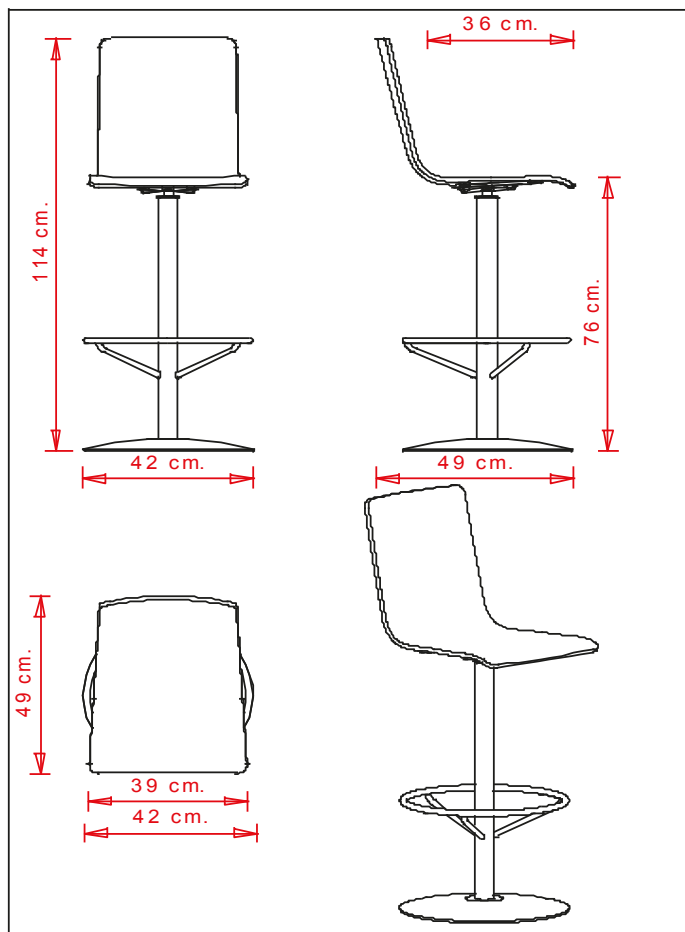
Norme	Conforme a UNI EN 16139:2013
-------	------------------------------

imballo

2 pezzi per scatola
mc.0,37

et al.

SCHEDA TECNICA



articolo	330
denominazione	sgabello LUNA

dimensioni di massima		
altezza	cm.	114
larghezza	cm.	42
profondità	cm.	49
altezza seduta	cm.	76
peso	Kg.	13,1

principali componenti del fusto

Base	base in lamiera diametro 420 spessore 6 mm
Colonna	tubo acciaio Fe360 diam. 50 sp. 2
Cerchio appoggiapiedi	tubo acciaio Fe360 diam. 16 sp. 1,5
Traversini appoggiapiedi	tubo acciaio Fe360 diam. 14 sp. 1,5
Piastra lamiera girevole	lamiera in acciaio sp.2,5 mm imbutita
Traversini seduta	piatto in acciaio h.25 sp.5

Saldature	a filo continuo e ottone
------------------	--------------------------

Finiture base	verniciato con polveri termoindurenti
	cromato

Finiture colonna	verniciato con polveri termoindurenti
	cromato

Finitura sistema girevole	verniciato nero con polveri termoindurenti
----------------------------------	--

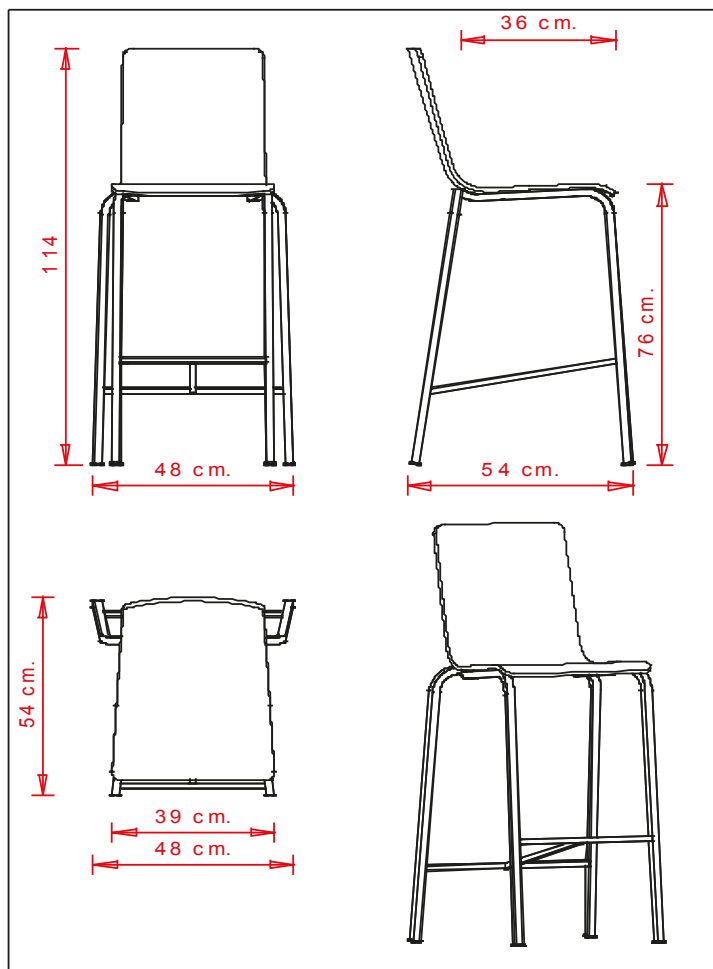
Note	prima della verniciatura il fusto viene sempre sottoposto a trattamento di sabbiatura e sgrassaggio
-------------	---

scocca	multistrati di faggio naturale o tinto
	rivestita in tessuto

imballo
1 pezzo per scatola
MC. 0,27

et al.

SCHEDA TECNICA



articolo	334
denominazione	sgabello LUNA

dimensioni di massima		
altezza	cm.	114
larghezza	cm.	48
profondità	cm.	54
altezza seduta	cm.	76
peso	Kg.	7,4

principali componenti del fusto

Gambe anteriori	tubo acciaio Fe360 quadro 20x20 sp. 1,5
Gamba posteriore	tubo acciaio Fe360 quadro 20x20 sp. 1,5
Traversino seduta	tubo acciaio Fe360 quadro 15x15 sp. 1,5
Traversini appoggiaipiedi	tubo acciaio Fe360 quadro 15x15 sp. 1,5

saldature	a filo continuo e a T.I.G.
------------------	----------------------------

finiture fusto	verniciato con polveri termoindurenti
	cromato

note	prima della verniciatura il fusto viene sempre sottoposto a trattamento di sabbiatura e sgrassaggio
	nella versione verniciato più trasparente vengono date due mani di vernice

scocca	multistrati di faggio naturale o tinto
	rivestita in tessuto

imballo

2 pezzi per scatola
MC. 0,48