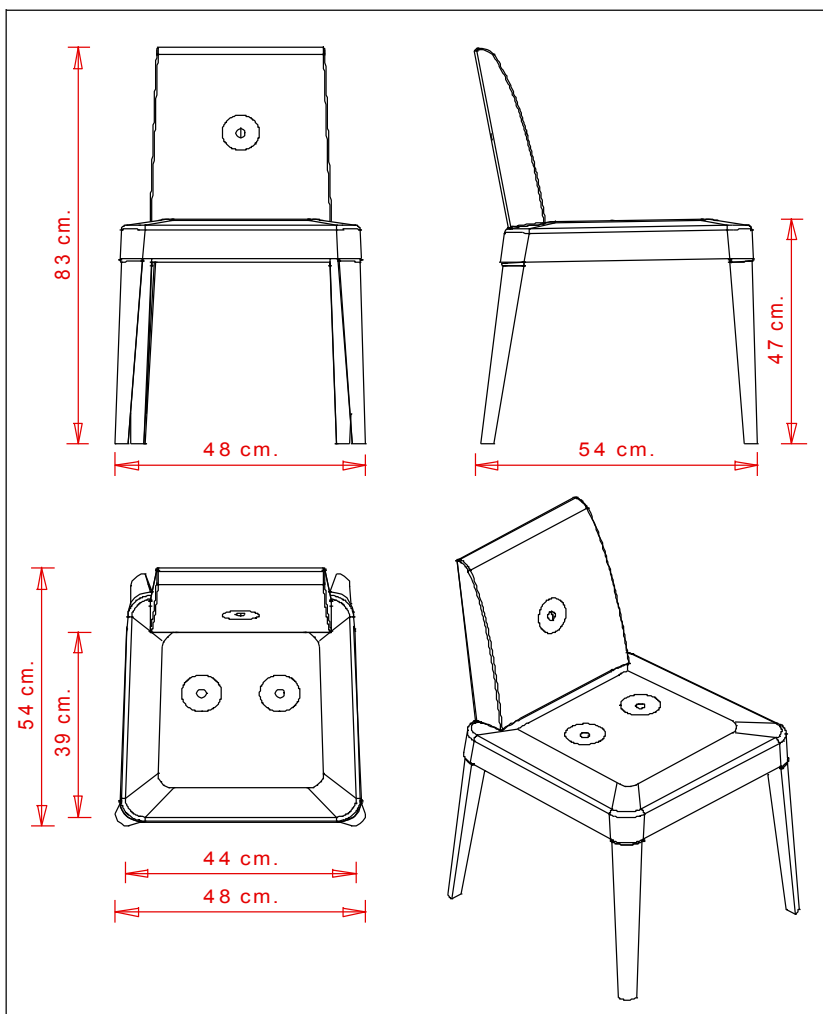


# et al.

## SCHEDA TECNICA



articolo	<b>190</b>
denominazione	<b>sedia PUNTO</b>

dimensioni di massima		
altezza	cm.	83
larghezza	cm.	48
profondità	cm.	54
altezza seduta	cm.	47
peso	Kg.	6

### principali componenti del fusto

Struttura base	in massello di faggio
----------------	-----------------------

Finiture fusto	in faggio naturale o tinto
----------------	----------------------------

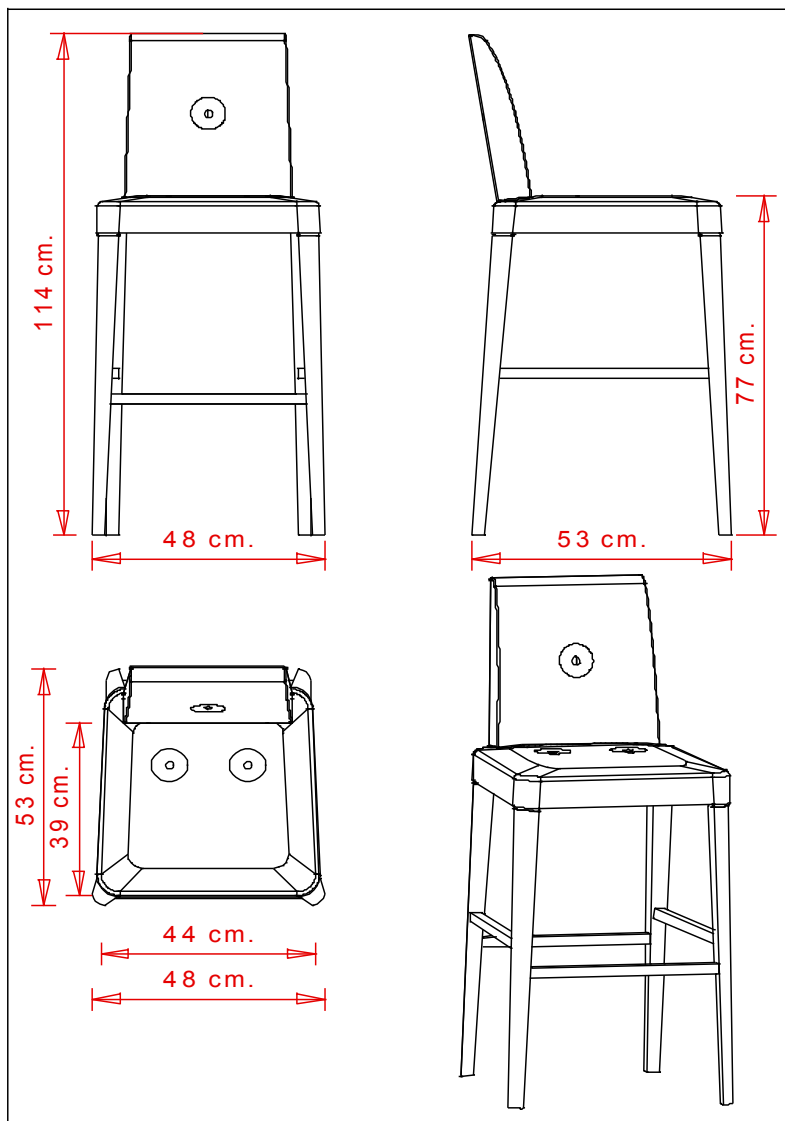
fondello	imbottito con supporto di cinghie elastiche e poliuretano espanso densita 40 kg/m3
----------	--

schienale	imbottito su pannello in multistrato di betulla sp.24 mm con inserti metallici e poliuretano espanso densita 40 kg/m3
-----------	---

### imballo

2 pezzi per scatola  
mc.0,37

# et al.



## SCHEDA TECNICA

articolo	390
denominazione	sgabello PUNTO

dimensioni di massima		
altezza	cm.	114
larghezza	cm.	48
profondità	cm.	53
altezza seduta	cm.	77
peso	Kg.	8

### principali componenti del fusto

Struttura base	in massello di faggio
----------------	-----------------------

Finiture fusto	in faggio naturale o tinto
----------------	----------------------------

fondello	imbottito con supporto di cinghie elastiche e poliuretano espanso densita 40 kg/m3
----------	--

schienale	imbottito su pannello in multistrato di betulla sp.24 mm con inserti metallici e poliuretano espanso densita 40 kg/m3
-----------	---

### imballo

1 pezzo per scatola
mc.0,35