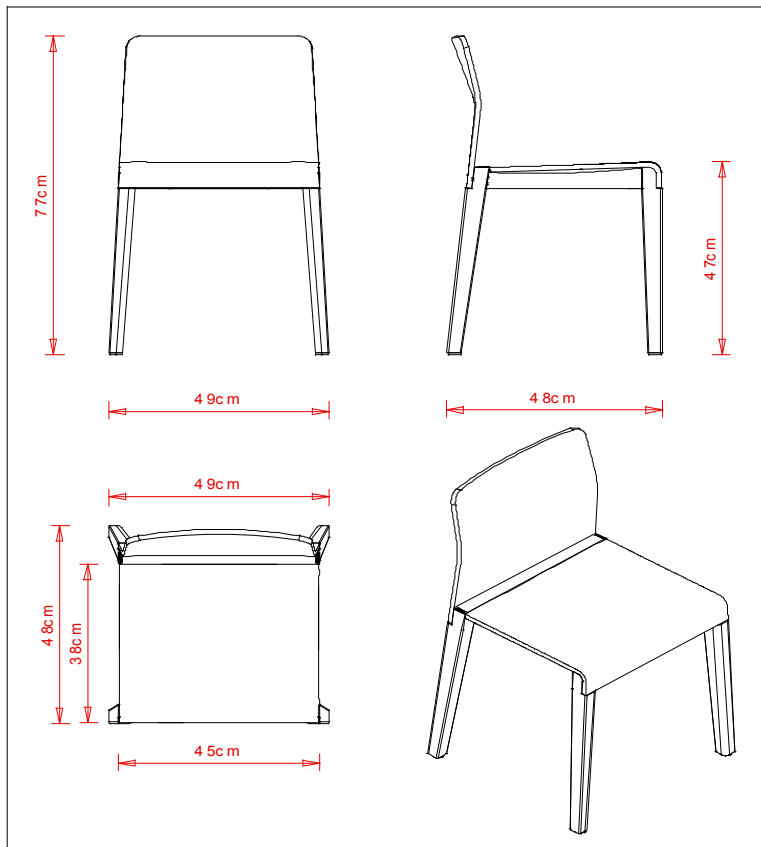


et al.



SCHEDA TECNICA

articolo	661
denominazione	sedia DALTON

dimensioni di massima		
altezza	cm.	77
larghezza	cm.	49
profondità	cm.	48
altezza seduta	cm.	47
peso	Kg.	7,2

impilabilità	n.	1
--------------	----	---

principali componenti del fusto

Gambe	fusto in frassino tinto
Fondello	seduta in multistrati di faggio curvato tappezzato
Schienale	schienale in multistrati di faggio curvato tappezzato

finiture fusto	frassino tinto
-----------------------	----------------

Schienale	in multistrato di faggio imbottito in poliuretano espanso flessibile densità 40kg/m3 e rivestimento in tessuto
------------------	--

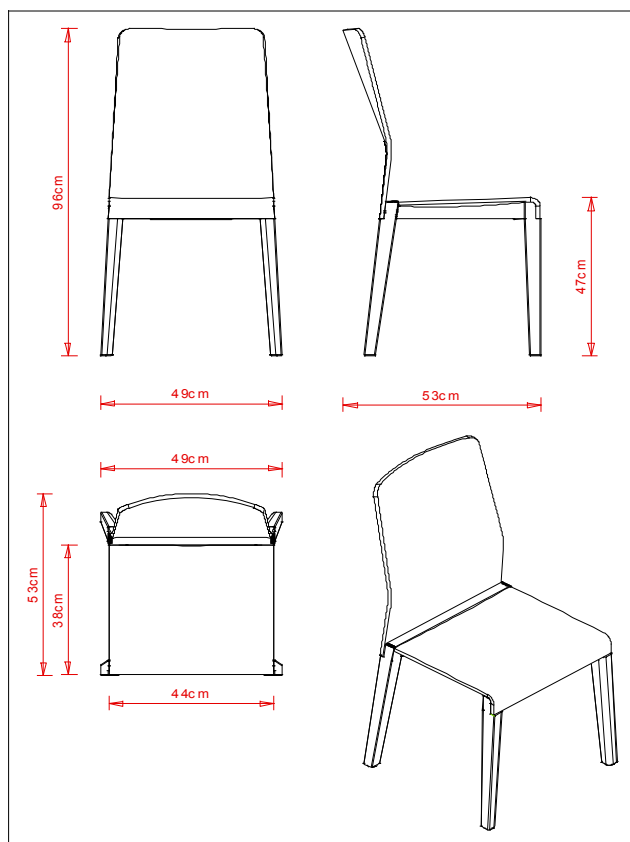
Fondello	in multistrato di faggio imbottito in poliuretano espanso flessibile densità 40kg/m3 e rivestimento in tessuto
-----------------	--

Norme	Conforme a UNI EN 16139:2013
--------------	------------------------------

imballo

2 pezzo per scatola
mc. 0,23

et al.



SCHEDA TECNICA

articolo	662
denominazione	sedia DALTON

dimensioni di massima		
altezza	cm.	96
larghezza	cm.	49
profondità	cm.	53
altezza seduta	cm.	47
peso	Kg.	8,2

impilabilità	n.	1
--------------	----	---

principali componenti del fusto

Gambe	fusto in frassino tinto
Fondello	seduta in multistrati di faggio curvato tappezzato
Schienale	schienale in multistrati di faggio curvato tappezzato

finiture fusto	frassino tinto
-----------------------	----------------

Schienale	in multistrato di faggio imbottito in poliuretano espanso flessibile densità 40kg/m3 e rivestimento in tessuto
------------------	--

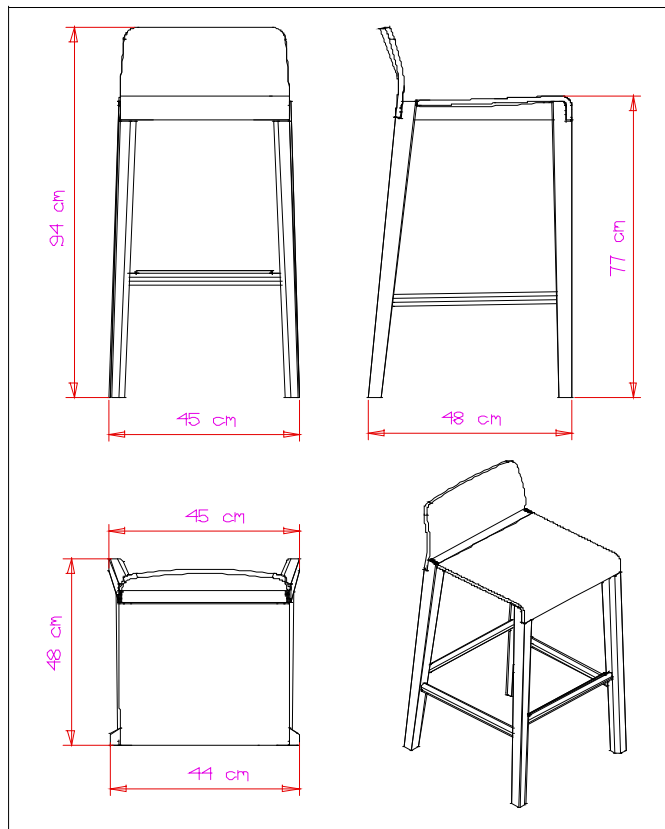
Fondello	in multistrato di faggio imbottito in poliuretano espanso flessibile densità 40kg/m3 e rivestimento in tessuto
-----------------	--

Norme	Conforme a UNI EN 16139:2013
--------------	------------------------------

imballo

2 pezzo per scatola
mc. 0,27

et al.



SCHEDA TECNICA

articolo	663
denominazione	sgabello DALTON

dimensioni di massima		
altezza	cm.	94
larghezza	cm.	45
profondità	cm.	48
altezza seduta	cm.	77
peso	Kg.	5,6

impilabilità	n.	1
--------------	----	---

principali componenti del fusto

Gambe	fusto in frassino tinto
Fondello	seduta in multistrati di faggio curvato tappezzato
Schienale	schienale in multistrati di faggio curvato tappezzato

finiture fusto	frassino tinto
-----------------------	----------------

Schienale	in multistrato di faggio imbottito in poliuretano espanso flessibile densità 40kg/m3 e rivestimento in tessuto
------------------	--

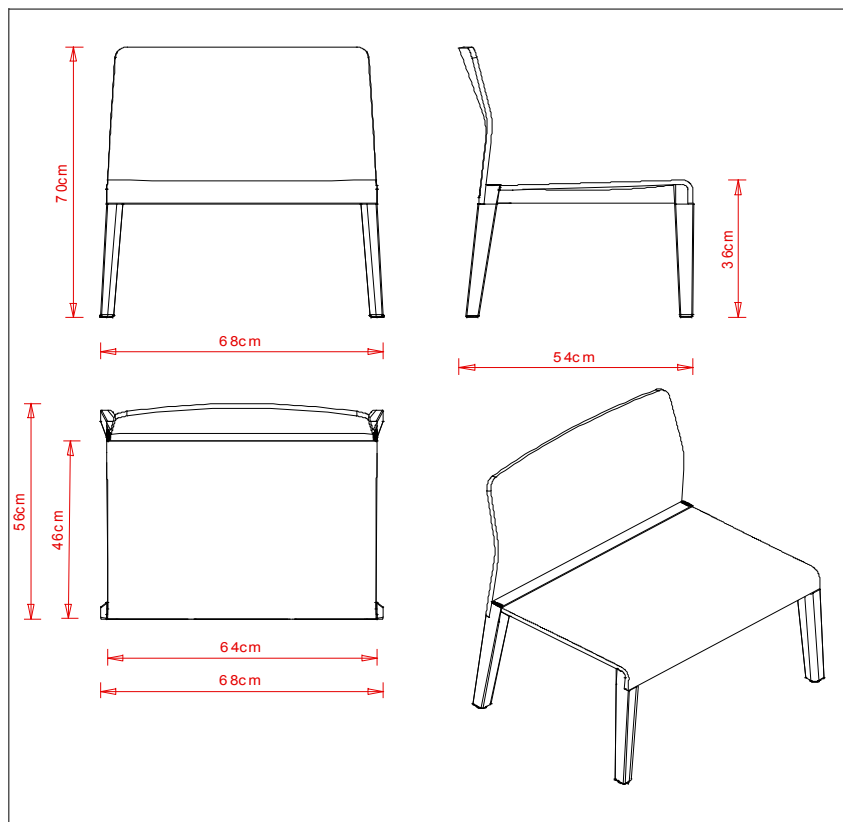
Fondello	in multistrato di faggio imbottito in poliuretano espanso flessibile densità 40kg/m3 e rivestimento in tessuto
-----------------	--

Norme	Conforme a UNI EN 16139:2013
--------------	------------------------------

imballo

1 pezzo per scatola
mc. 0,27

et al.



SCHEDA TECNICA

articolo	664
denominazione	lounge DALTON

dimensioni di massima		
altezza	cm.	70
larghezza	cm.	68
profondità	cm.	54
altezza seduta	cm.	36
peso	Kg.	10,1

impilabilità	n.	1
--------------	----	---

principali componenti del fusto

Gambe	fusto in frassino tinto
Fondello	seduta in multistrati di faggio curvato tappezzato
Schienale	schienale in multistrati di faggio curvato tappezzato

finiture fusto	frassino tinto
-----------------------	----------------

Schienale	in multistrato di faggio imbottito in poliuretano espanso flessibile densità 40kg/m3 e rivestimento in tessuto
------------------	--

Fondello	in multistrato di faggio imbottito in poliuretano espanso flessibile densità 40kg/m3 e rivestimento in tessuto
-----------------	--

Norme	Conforme a UNI EN 16139:2013
--------------	------------------------------

imballo

2 pezzi per scatola
mc. 0,43