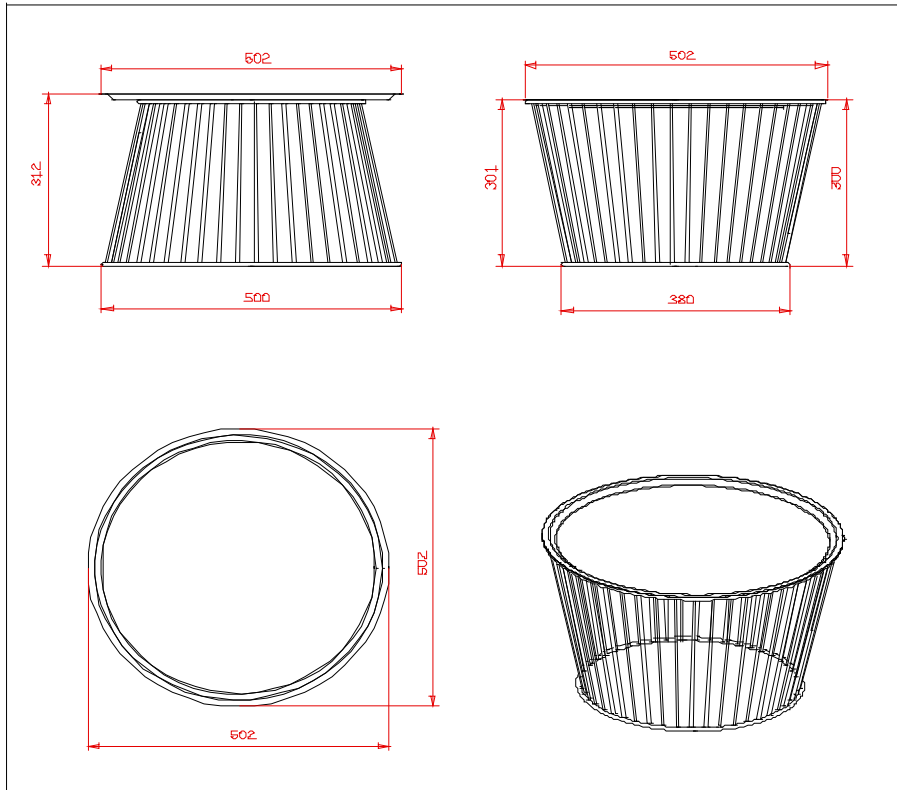


et al.



SCHEDA TECNICA

articolo	1080
denominazione	Tavolo Noodle

dimensioni di massima		
altezza	cm.	30
larghezza	cm.	50
profondità	cm.	50

peso	Kg.	6,5
------	-----	-----

principali componenti

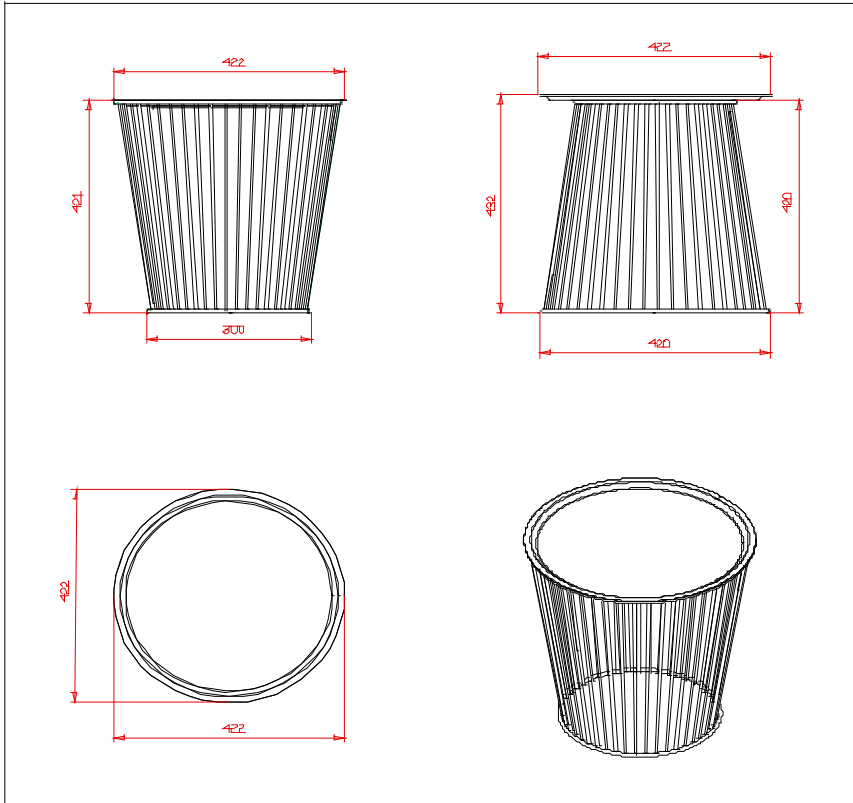
Fusto	Fili in ferro Ø7mm e Ø5mm
Piano	Doppia lamiera in ferro spessore 1,5mm e 1 mm

finiture fusto	Verniciato
finiture Piano	Verniciato

imballo (da realizzare)

2 pezzi per scatola
dim interne 520x520x420

et al.



SCHEDA TECNICA

articolo	1081
denominazione	Tavolo Noodle

dimensioni di massima		
altezza	cm.	420
larghezza	cm.	420
profondità	cm.	420

peso	Kg.	6,5
------	-----	-----

principali componenti

Fusto	Fili in ferro Ø7mm e Ø5mm
Piano	Doppia lamiera in ferro spessore 1,5 mm e 1 mm

finiture fusto	Verniciato
finiture Piano	Verniciato

imballo Fiancate

2 pezzi per scatola (n°2 piani e n°2 fusti)
mc. 0,14

I021593