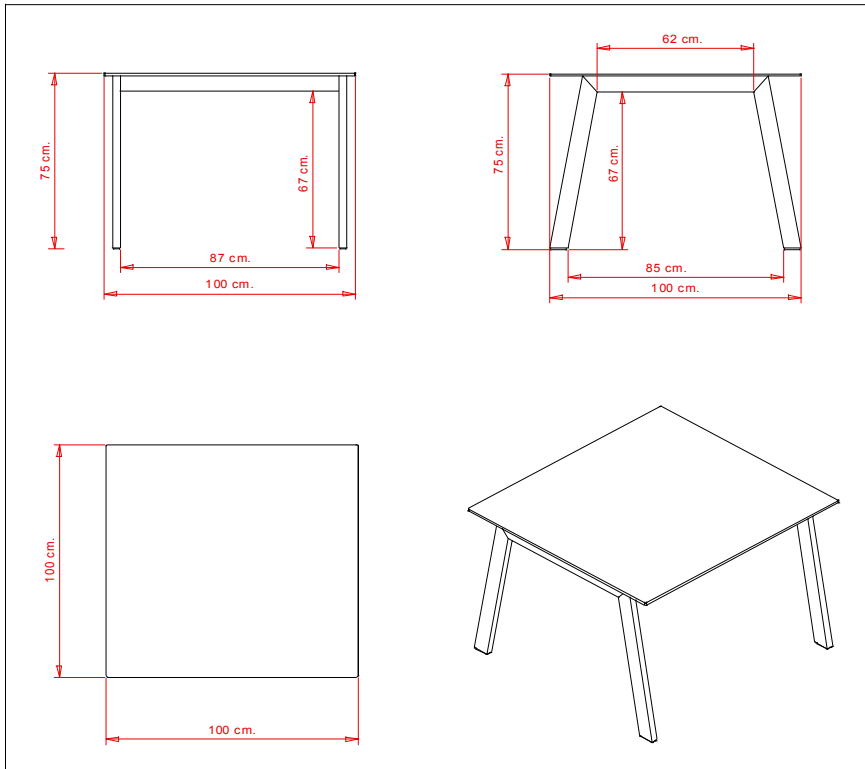


# et al.



## SCHEDA TECNICA

articolo	1000
denominazione	Tavolo Salinero

dimensioni di massima		
altezza	cm.	75
larghezza	cm.	100
profondità	cm.	100

peso	Kg.	31,5
------	-----	------

### principali componenti del fusto

Fiancate Gambe	Tubo rettangolare Ferro 70x30xsp.2
Traverse	Estruso di alluminio 65x30xsp.2,5
Piano stratificato	Stratificato 1000x1000xsp.10

finiture Fiancate	Verniciato Nero opaco
finiture Traverse	Alluminio anodizzato Nero
finiture Piano	Stratificato: Full color bianco - Compact nero - Antimpronta Grafite - Antimpronta Fenix NTM 0720

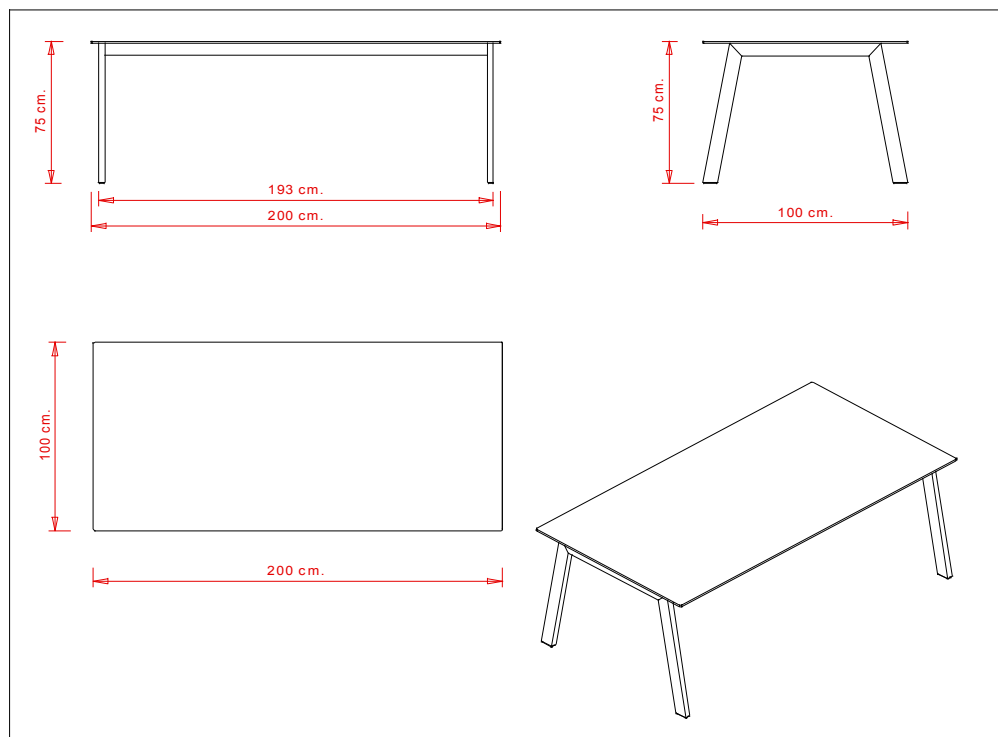
### imballo Fiancate

2 pezzi per scatola  
mc. 0,08

### imballo Piano con Traverse

1 pezzo per scatola  
mc. 0,17

# et al.



## SCHEDA TECNICA

articolo	1001
denominazione	Tavolo Salinero

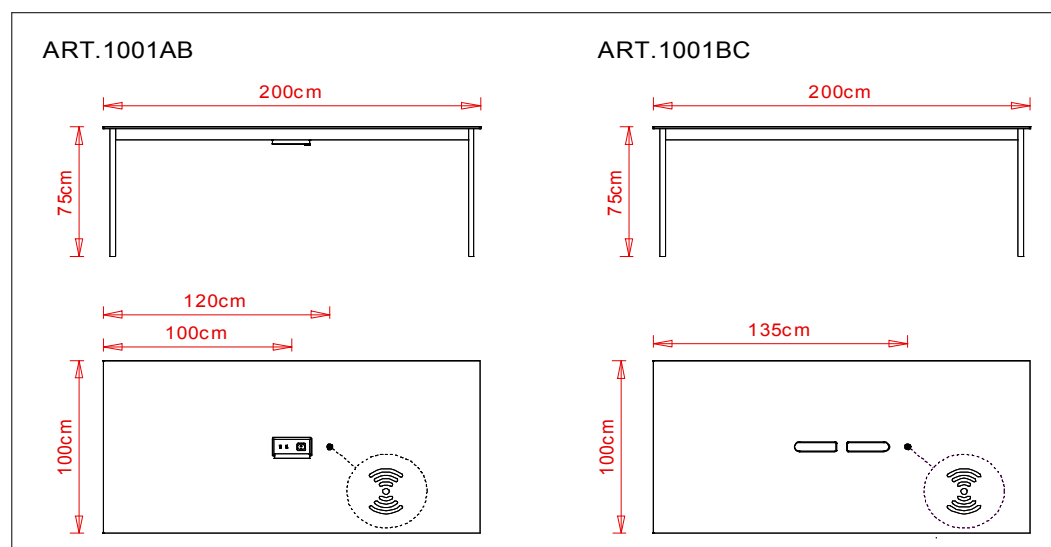
dimensioni di massima		
altezza	cm.	75
larghezza	cm.	200
profondità	cm.	100

peso	Kg.	49,5
------	-----	------

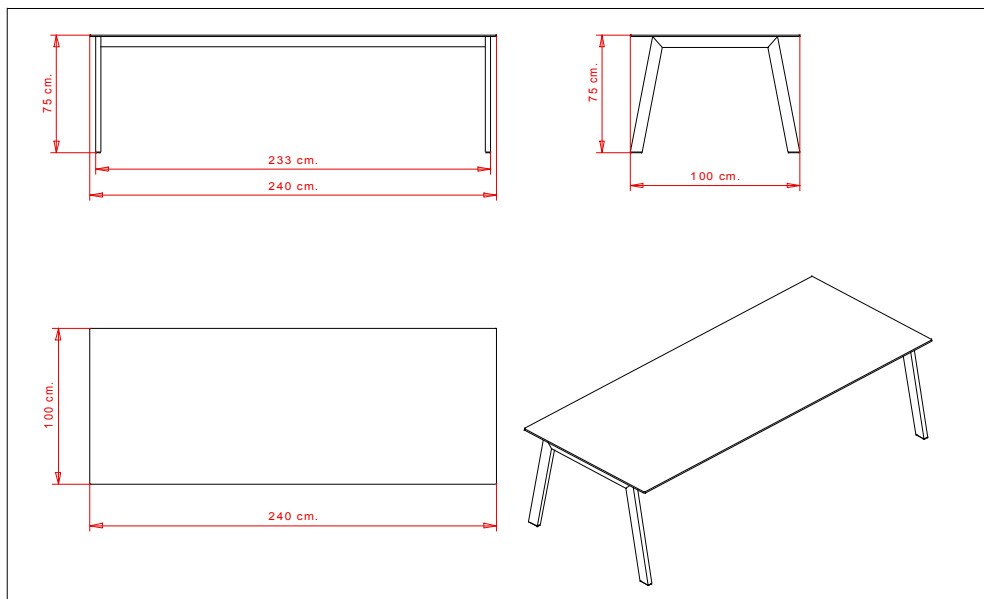
principali componenti del fusto	
Fiancate Gambe	Tubo rettangolare Ferro 70x30xsp.2
Traverse	Estruso di alluminio 65x30xsp.2,5
Piano stratificato	Stratificato 1000x2000xsp.10

finiture Fiancate	Verniciato Nero opaco
finiture Traverse	Alluminio anodizzato Nero
finiture Piano	Stratificato: Full color bianco - Compact nero - Antimpronta Grafite - Antimpronta Fenix NTM 0720

<b>imballo Fiancate</b>
2 pezzi per scatola mc. 0,08
<b>imballo Piano con Traverse</b>
1 pezzo per scatola mc. 0,31



# et al.



## SCHEDA TECNICA

articolo	1002
denominazione	Tavolo Salinero

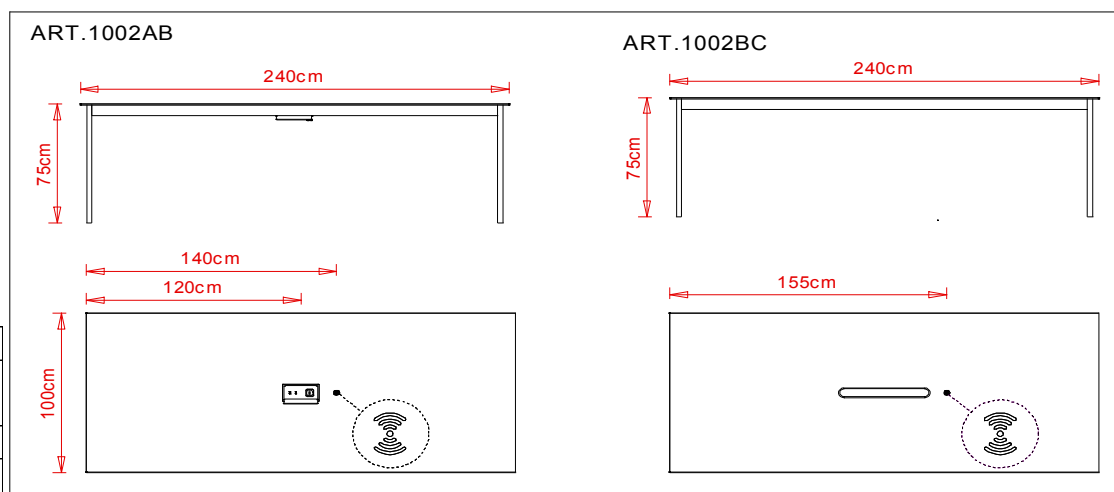
dimensioni di massima		
altezza	cm.	75
larghezza	cm.	240
profondità	cm.	100

peso	Kg.	56,7
------	-----	------

### principali componenti del fusto

<b>Fiancate Gambe</b>	Tubo rettangolare Ferro 70x30xsp.2
<b>Traverse</b>	Estruso di alluminio 65x30xsp.2,5
<b>Piano stratificato</b>	Stratificato 1000x2400xsp.10

<b>finiture Fiancate</b>	Verniciato Nero opaco
<b>finiture Traverse</b>	Alluminio anodizzato Nero
<b>finiture Piano</b>	Stratificato: Full color bianco - Compact nero - Antimpronta Grafite - Antimpronta Fenix NTM 0720



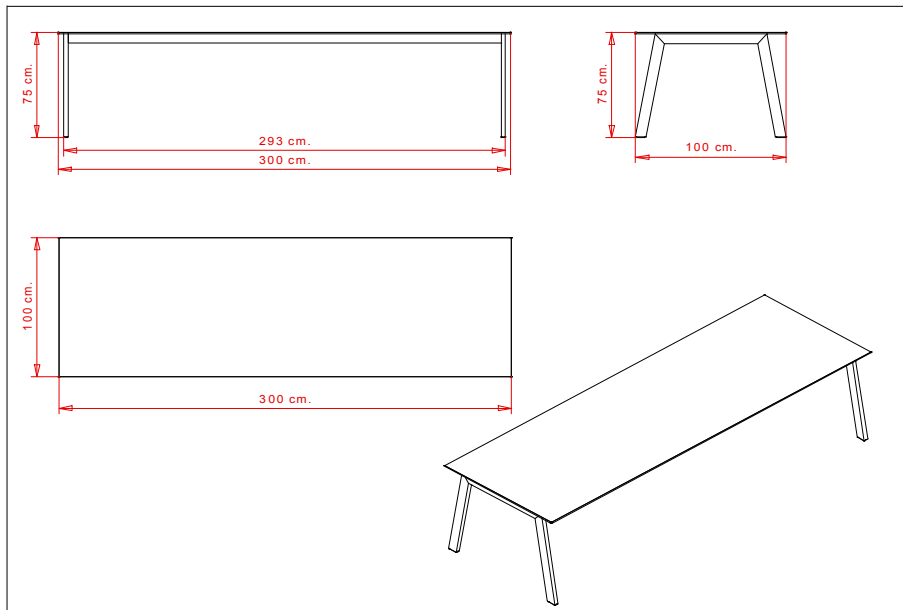
#### imballo Fiancate

2 pezzi per scatola  
mc. 0,08

#### imballo Piano con Traverse

1 pezzo per scatola  
mc. 0,38

# et al.



## SCHEDA TECNICA

articolo	<b>1003</b>
denominazione	<b>Tavolo Salinero</b>

dimensioni di massima		
altezza	cm.	75
larghezza	cm.	300
profondità	cm.	100

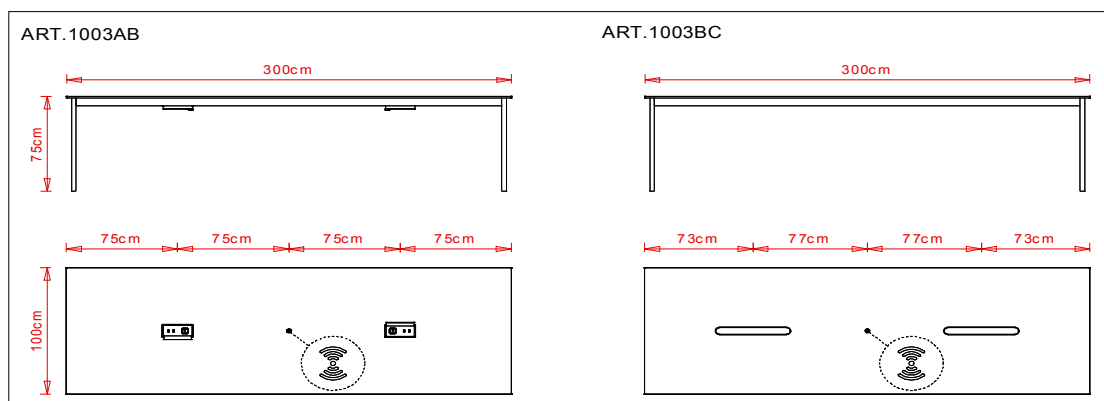
peso	Kg.	68,2
------	-----	------

### principali componenti del fusto

<b>Fiancate Gambe</b>	Tubo rettangolare Ferro 70x30xsp.2
<b>Traverse</b>	Estruso di alluminio 65x30xsp.2,5
<b>Piano stratificato</b>	Stratificato 1000x3000xsp.10

<b>finiture Fiancate</b>	Verniciato Nero opaco
<b>finiture Traverse</b>	Alluminio anodizzato Nero
<b>finiture Piano</b>	Stratificato: Full color bianco - Compact nero - Antimpronta Grafite - Antimpronta Fenix NTM 0720

<b>note</b>	Fare attenzione al pacchetto accessori che andrà all'interno dell'imballo del Piano
-------------	---



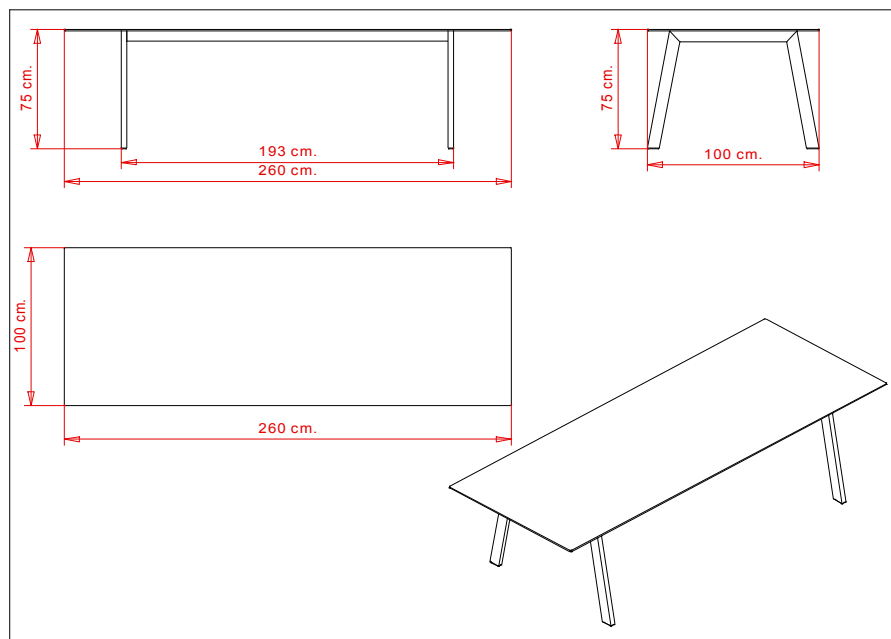
### imballo Fiancate

2 pezzi per scatola  
mc. 0,08

### imballo Piano con Traverse

1 pezzo per scatola  
mc. 0,47

# et al.



## SCHEDA TECNICA

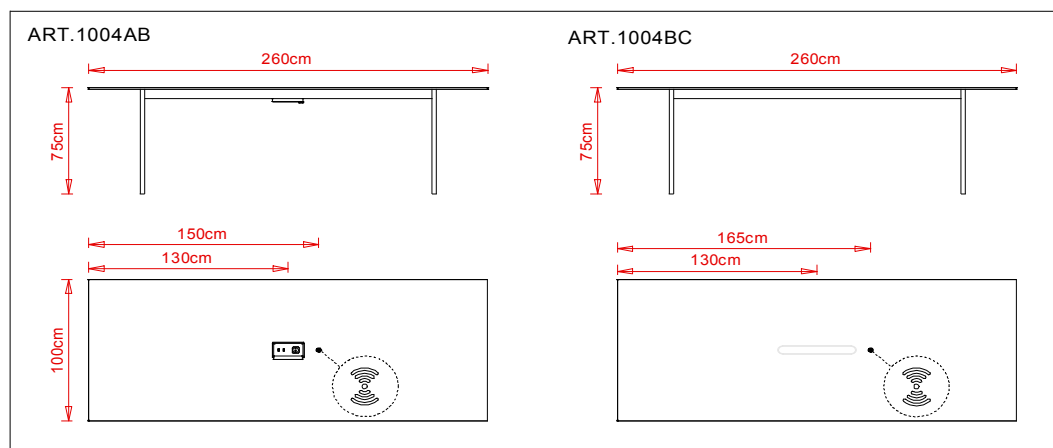
articolo	1004
denominazione	Tavolo Salinero

dimensioni di massima		
altezza	cm.	75
larghezza	cm.	260
profondità	cm.	100

peso	Kg.	58,1
------	-----	------

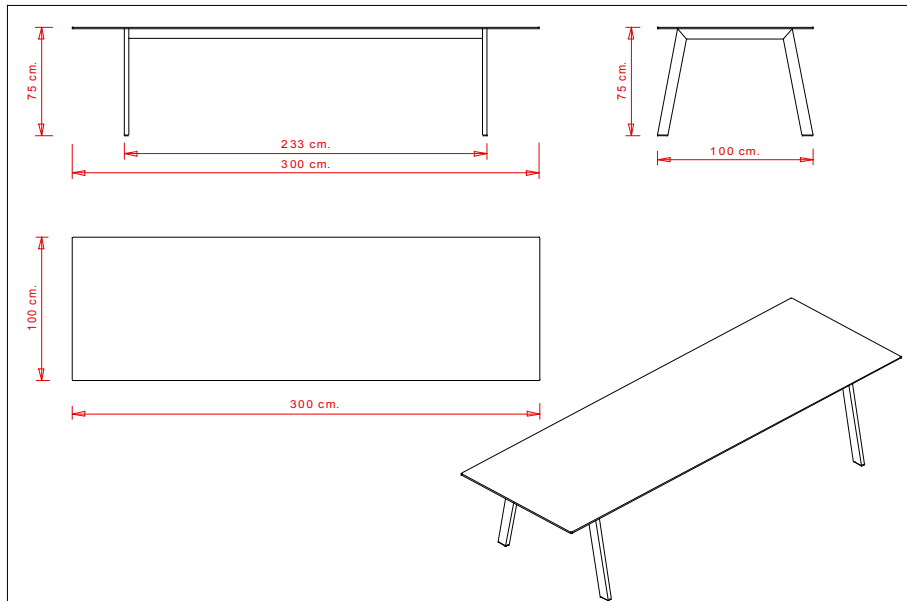
principali componenti del fusto	
Fiancate Gambe	Tubo rettangolare Ferro 70x30xsp.2
Traverse	Estruso di alluminio 65x30xsp.2,5
Piano stratificato	Stratificato 1000x2600xsp.10

finiture Fiancate	Verniciato Nero opaco
finiture Traverse	Alluminio anodizzato Nero
finiture Piano	Stratificato: Full color bianco - Compact nero - Antimpronta Grafite - Antimpronta Fenix NTM 0720



<b>imballo Fiancate</b>
2 pezzi per scatola mc. 0,08
<b>imballo Piano con Traverse</b>
1 pezzo per scatola mc. 0,38

# et al.



## SCHEDA TECNICA

articolo	<b>1005</b>
denominazione	<b>Tavolo Salinero</b>

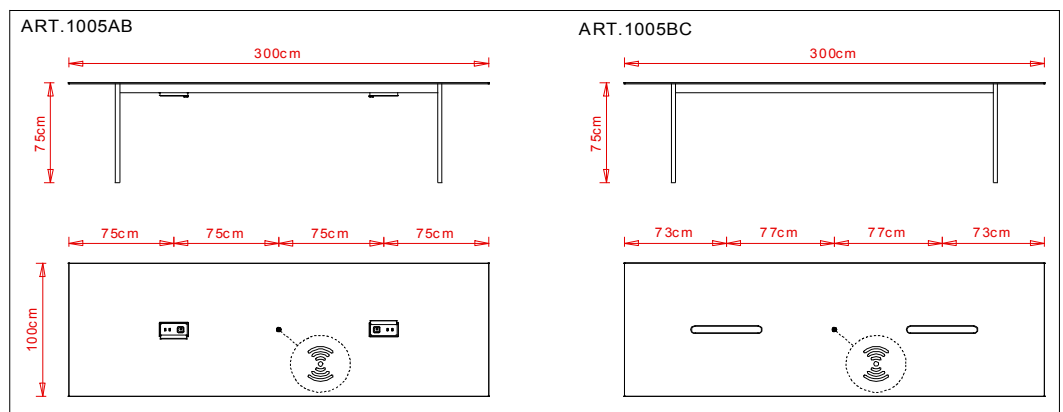
dimensioni di massima		
altezza	cm.	75
larghezza	cm.	300
profondità	cm.	100

peso	Kg.	66,7
------	-----	------

### principali componenti del fusto

<b>Fiancate Gambe</b>	Tube rettangolare Ferro 70x30xsp.2
<b>Traverse</b>	Estruso di alluminio 65x30xsp.2,5
<b>Piano stratificato</b>	Stratificato 1000x3000xsp.10

<b>finiture Fiancate</b>	Verniciato Nero opaco
<b>finiture Traverse</b>	Alluminio anodizzato Nero
<b>finiture Piano</b>	Stratificato: Full color bianco - Compact nero - Antimpronta Grafite - Antimpronta Fenix NTM 0720



#### imballo Fiancate

2 pezzi per scatola  
mc. 0,08

#### imballo Piano con Traverse

1 pezzo per scatola  
mc. 0,47