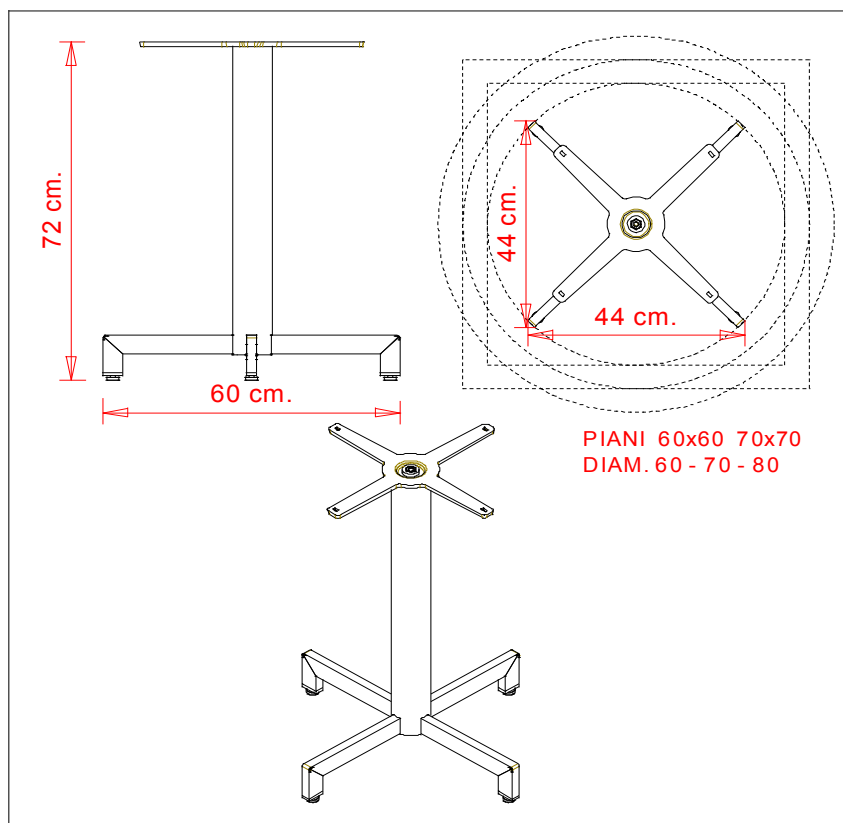


et al.



SCHEDA TECNICA

articolo	466
denominazione	tavolo web

dimensioni di massima		
dim.base	cm.	44x44 D.60
altezza fusto	cm.	72
peso	Kg.	5

piani consigliati	
diam.60 - 70 - 80	
60x60 - 70x70	

principali componenti del fusto

Base	tubo acciaio Fe360 rett.40x20 sp. 1,5 tagliato al laser
colonna	tubo acciaio Fe360 diam. 80 sp. 1,5 con taglio laser
Crociera	in fusione di alluminio a 4 razze
Barra filettata	barra filettata zincata 10 ma

saldature	a filo continuo con ripulitura per la base
-----------	--

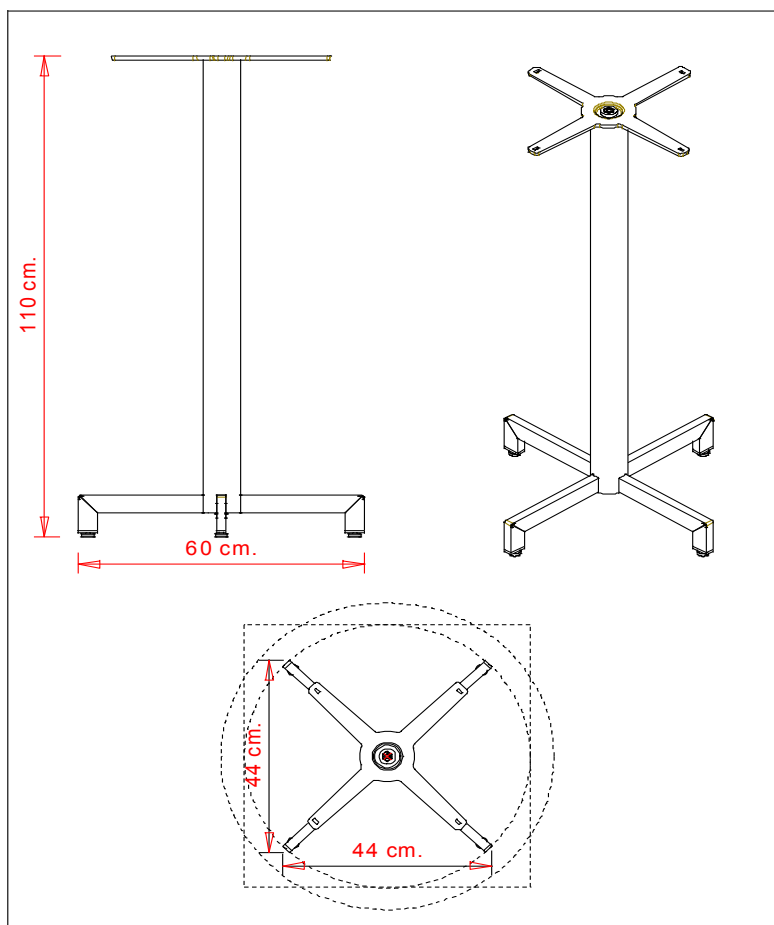
finiture base-crociera	verniciato con polveri termoindurenti
------------------------	---------------------------------------

finiture colonna	verniciato con polveri termoindurenti
	cromato

imballo

2 pezzi per scatola
MC.0,08

et al.



SCHEDA TECNICA

articolo	466 A
denominazione	tavolo web

dimensioni di massima		
dim.base	cm.	44x44 D.60
altezza fusto	cm.	110
peso	Kg.	6,3

piani consigliati	
diam.60 - 70	
60x60	

principali componenti del fusto

Base	tubo acciaio Fe360 rett.40x20 sp. 1,5 tagliato al laser
colonna	tubo acciaio Fe360 diam. 80 sp. 1,5 con taglio laser
Crociera	in fusione di alluminio a 4 razze
Barra filettata	barra filettata zincata 10 ma

saldature	a filo continuo con ripulitura per la base
-----------	--

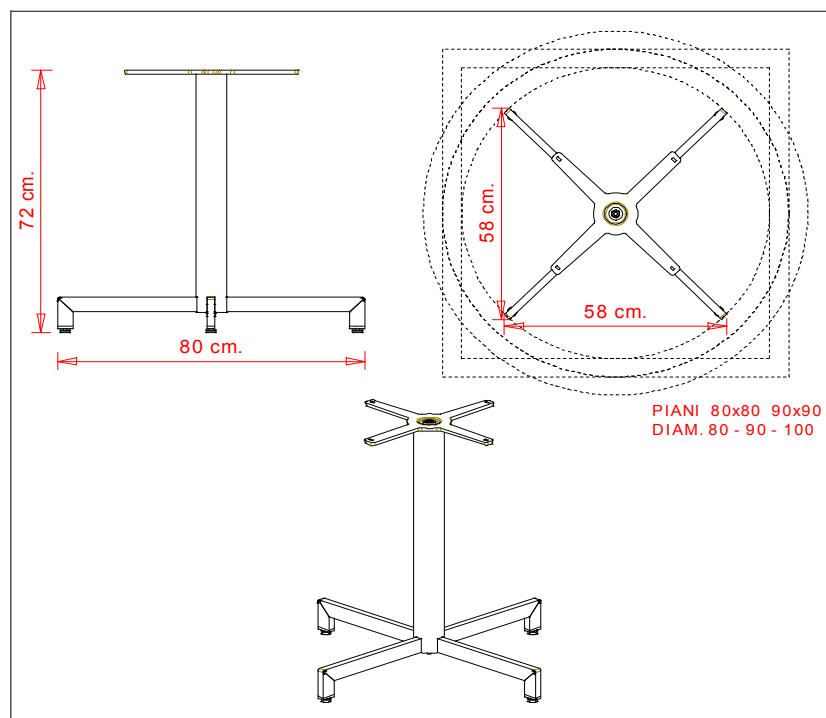
finiture base-crociera	verniciato con polveri termoindurenti
------------------------	---------------------------------------

finiture colonna	verniciato con polveri termoindurenti
	cromato

imballo

1 pezzo per scatola
MC.0,05

et al.



SCHEDA TECNICA

articolo	467
denominazione	tavolo web

dimensioni di massima		
dim.base	cm.	58x58 D.80
altezza fusto	cm.	72
peso	Kg.	5,5

piani consigliati	
diam.80 - 90 - 100	
80x80 - 90x90	

principali componenti del fusto

Base	tubo acciaio Fe360 rett.40x20 sp. 1,5 tagliato al laser
colonna	tubo acciaio Fe360 diam. 80 sp. 1,5 con taglio laser
Crociera	in fusione di alluminio a 4 razze
Barra filettata	barra filettata zincata 10 ma

saldature	a filo continuo con ripulitura per la base
------------------	--

finiture base-crociera	verniciato con polveri termoindurenti
-------------------------------	---------------------------------------

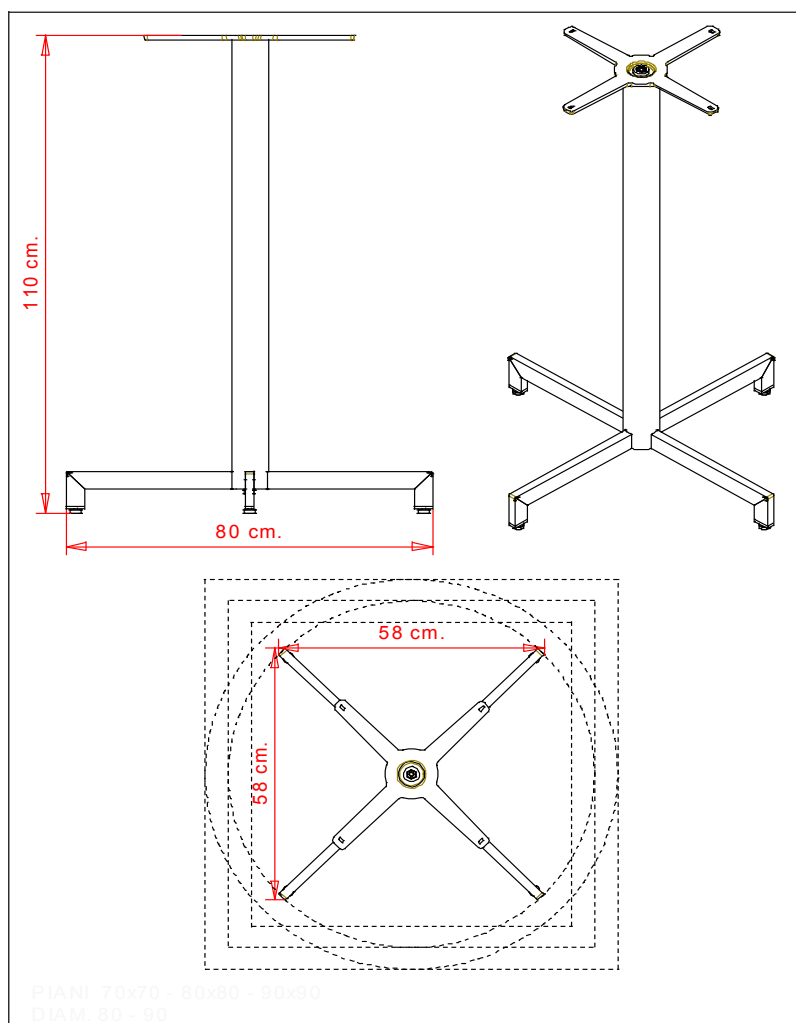
finiture colonna	verniciato con polveri termoindurenti
	cromato

imballo

2 pezzi per scatola
MC.0,08

da verificare

et al.



SCHEDA TECNICA

articolo	467 A
denominazione	tavolo web

dimensioni di massima		
dim.base	cm.	58x58 D.80
altezza fusto	cm.	110
peso	Kg.	6,8

piani consigliati	
diam.80 - 90	
70x70-80x80-90x90	

principali componenti del fusto

Base	tubo acciaio Fe360 rett.40x20 sp. 1,5 tagliato al laser
colonna	tubo acciaio Fe360 diam. 80 sp. 1,5 con taglio laser
Crociera	in fusione di alluminio a 4 razze
Barra filettata	barra filettata zincata 10 ma

saldature	a filo continuo con ripulitura per la base
-----------	--

finiture base-crociera	verniciato con polveri termoindurenti
------------------------	---------------------------------------

finiture colonna	verniciato con polveri termoindurenti
	cromato

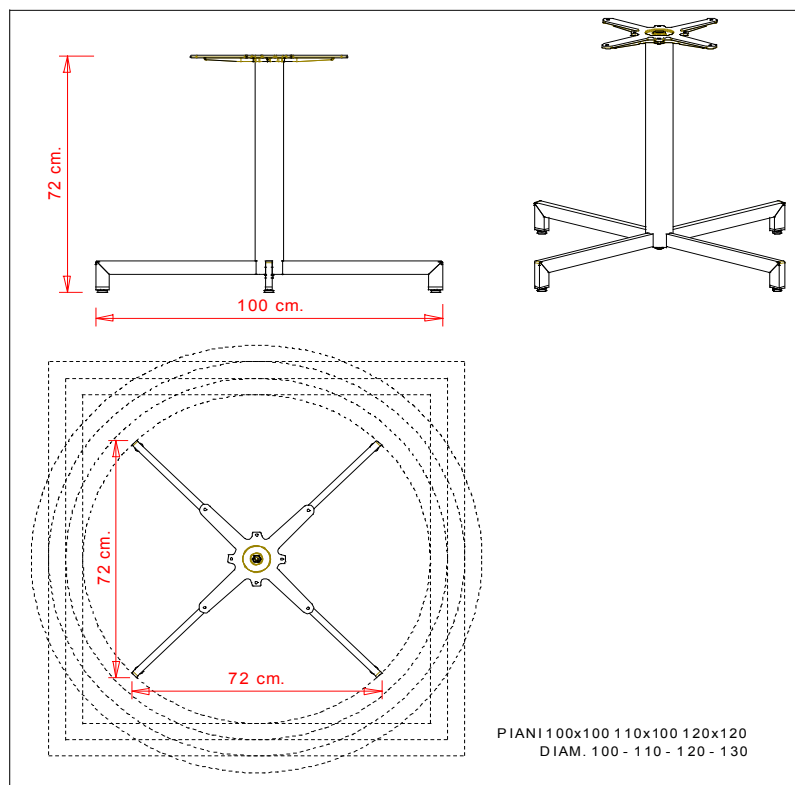
imballo

1 pezzoi per scatola

MC.0,06

da verificare

et al.



SCHEDA TECNICA

articolo	468
denominazione	tavolo web

dimensioni di massima		
dim.base	cm.	72x72 D.100
altezza fusto	cm.	72
peso	Kg.	8

piani consigliati	
diam.100 - 110 - 120 - 130	
100x100 - 110x110 - 120x120	

principali componenti del fusto

Base	tubo acciaio Fe360 rett.40x20 sp. 1,5 tagliato al laser
colonna	tubo acciaio Fe360 diam. 80 sp. 1,5 con taglio laser
Crociera	in fusione di ghisa a 4 razze
Barra filettata	barra filettata zincata 10 ma

saldature	a filo continuo con ripulitura per la base
-----------	--

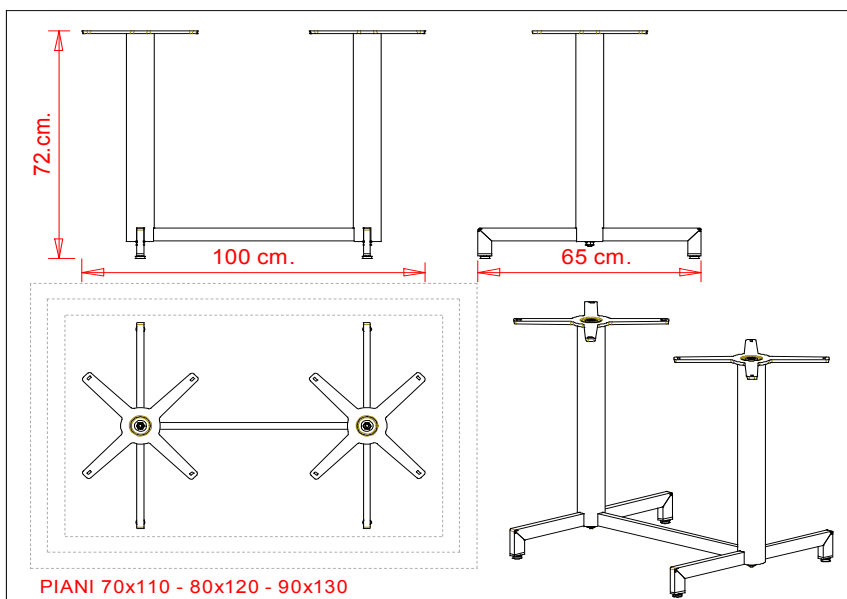
finiture base-crociera	verniciato con polveri termoindurenti
------------------------	---------------------------------------

finiture colonna	verniciato con polveri termoindurenti
	cromato

imballo

2 pezzi per scatola
MC.0,12

et al.



SCHEDA TECNICA

articolo	469
denominazione	tavolo web

dimensioni di massima		
dim.base	cm.	100x65
altezza fusto	cm.	72
peso	Kg.	8

piani consigliati	
70x110 - 80x120 - 90x130	

principali componenti del fusto

Base	tubo acciaio Fe360 rett.40x20 sp. 1,5 tagliato al laser
colonna	tubo acciaio Fe360 diam. 80 sp. 1,5 con taglio laser
Crociera	in fusione di alluminio a 4 razze
Barra filettata	barra filettata zincata 10 ma

saldature	a filo continuo con ripulitura per la base
-----------	--

finiture base-crociera	verniciato con polveri termoindurenti
------------------------	---------------------------------------

finiture colonna	verniciato con polveri termoindurenti
	cromato

imballo

2 pezzi per scatola
MC.0,12