

NVL TABLE

Jean Nouvel Design
2020

NEW



Una mesa monomateria, de línea contemporánea, caracterizada por una fuerte personalidad. NVL Table es el segundo proyecto, después de Super_Position, firmado por el diseñador francés Jean Nouvel para MDF Italia, del que toma literalmente su nombre. Los rasgos distintivos de su arquitectura se manifiestan plenamente en esta mesa y enfatizan los elementos estilísticos que siempre han distinguido la labor de Jean Nouvel: formas geométricas puras, ligereza formal, diseño gráfico y rigor.

La sencillez de las formas dialoga armoniosamente con la solidez del material en un juego de contrastes: el sobre de la mesa es delgado y ligero y parece flotar sobre la base. El soporte central está compuesto por dos volúmenes que se estrechan en la parte superior, creando dos bases simétricas para sostener la superficie, recordando así el principio del trilito, una estructura formada por dos elementos verticales y un tercer elemento apoyado horizontalmente.

Estructura y sobres

Las bases y el reborde bajo el sobre están hechas mediante moldeo en poliuretano rígido de alta densidad y unidas entre sí con una fijación mecánica.

Cada base cuenta con una placa de cierre y lastre interno moldeado en hierro fundido, barnizado con polvos epoxi de color negro mate, con alojamientos especiales para patines y fieltros.

Como remate del aspecto «monolito» de la mesa, cuenta con un sobre realizado con un panel de fibra de madera DM, de 25 mm de espesor, equipado con enganche automático y alojamientos para la fijación oculta al reborde subyacente; es singular la unión entre las dos partes, que genera una elegante «holgura», un detalle técnico/estético refinado y agradable.

Medidas y tipologías

Cada mesa tiene bases de medida y tipología diferente (véase detalle en la página siguiente), y está disponible redonda en los diámetros 150 o 180 cm, y ovalada A200 o A250.

Altura de la mesa 74 cm.

Acabados

Las bases, el reborde bajo el sobre y la superficie están totalmente rematadas, siempre y solo en un solo color, lacadas o recubiertas con la aplicación de material con un espesor de unos 3mm, según las variantes:

- lacado mate blanco, negro y rojo
- lacado brillante blanco, negro, rojo y rojo coral (color especial 2020)
- matéricas en las variantes del mármol compactado Ébano negro, mármol compactado Carrara blanco y piedra compacta, piedra compacta cal blanca y negro pizarra. Para más información acerca de las características del material, véase TENSE MATERIAL en la sección de tablas.

NB: no están previstas medidas especiales, se recomienda solo para uso interno.

Para más información acerca de los acabados y los materiales, les invitamos a consultar la sección técnica al final de la lista de precios; véase las tablas materiales/colores.

ACABADOS LACADO MATE

P025/S007 = blanco X042

P055/S026 = negro (color de ref. X061)

P056/S029 = rojo (color de ref. X065)

ACABADOS LACADO BRILLANTE

P031/S006 = blanco (color de ref. X060)

P036/S025 = negro (color de ref. X061)

P037/S027 = rojo (color de ref. X065)

P137/S097 = rojo coral (ref. ral 3016)

ACABADOS MATÉRICAS

P111/S072 = mármol compactado Ébano negro X111

P118/S080 = mármol compactado Carrara blanco X120

P089/S048 = piedra compacta X084

P144/S104 = piedra compacta cal blanca X131

P145/S105 = piedra compacta negro pizarra X132

ACABADOS

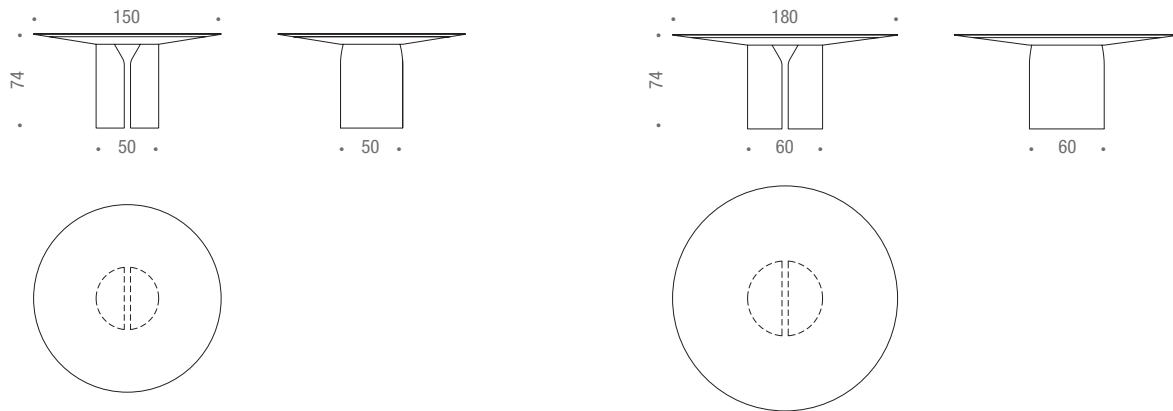


DESCUBRE MÁS

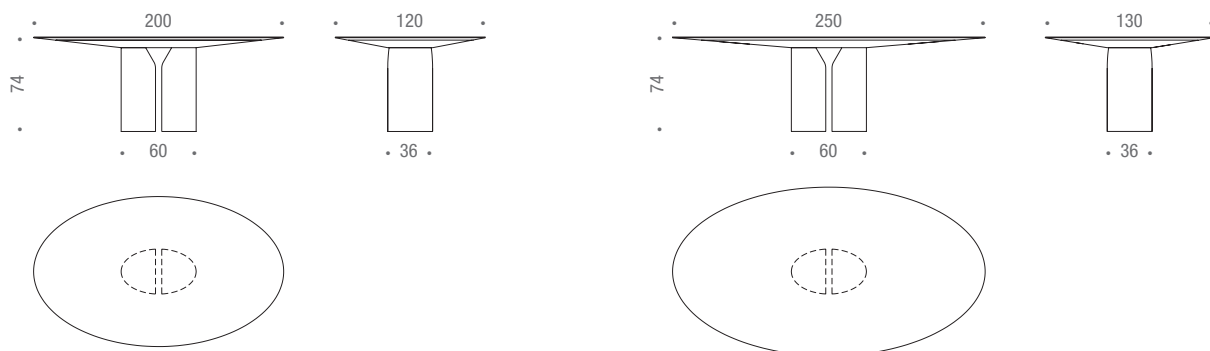
NVL TABLE

ÁBACO

MESA REDONDA



MESA OVALADA



DETALLE DE LA ESTRUCTURA



MESA REDONDA

