

NEIL LEATHER & STOOL

Jean Marie Massaud
2020 - 2021

NEW



Elegante, ligera, sofisticada: Neil Leather Chair y Stool es la evolución natural de Neil, un asiento icono de esencialidad creado en 2018 por la mano de Jean Marie Massaud.

El concepto retoma en algunos aspectos la forma clásica y los rasgos «históricos» del periodo Bauhaus: estructuras muy sencillas en tubular, asiento y respaldo en cuero tensado.

Fuerte competencia en el procesamiento de la tapicería de cuero, 100% Made in Italy, sinónimo de calidad y gran «habilidad» en nuestro sector de fabricación; está hecho a mano y confeccionado como una bolsa de cuero.

Un producto que combina el diseño y la artesanía tradicional, capaz de integrarse en contextos diferentes, desde el más clásico hasta el más moderno y contemporáneo.

Estructura

Estructura portante del respaldo y el asiento realizada en hilo de acero y disponible en el acabado galvanizado brillante cromo negro.

Tapicería

La tapicería en cuero de plena flor de gran espesor se tensa simplemente entre la estructura y garantiza un confort inesperado, a pesar de ser formalmente sencilla y definida. Producto artesanal, totalmente hecho a mano y 100% Made in Italy, lo que garantiza la calidad del producto y una gran atención al detalle: costuras con hilo grueso, bordes teñidos de color, prensados grabados sobre el cuero como decoración en relieve, para enfatizar el tensado y el diseño.

La tapicería de cuero está disponible en las variantes cromáticas: negro (02), gris oscuro (03), natural (26) y Tortora (29).

Notas

La tapicería de cuero **no es removible**, está destinada únicamente para uso interno.

Atención

La tapicería de cuero, al ser plena flor de primera calidad y totalmente natural, resulta sensible; preste atención a los líquidos u otras sustancias que puedan alterar el color de la piel, o a partes metálicas o afiladas que puedan cortar la superficie.

Uso y mantenimiento:

- Para la limpieza se recomienda solo el uso de productos específicos para piel.
- Evite la exposición directa al sol y a fuentes de calor.
- Evite el contacto entre colores claros y oscuros, incluso entre materiales diferentes.
- Elimine el polvo con un paño suave y seco.

Fichas técnicas

Composición: cuero de vacuno curtido vegetal
espesor: 2,4/2,6 mm
peso: 2.000 g/m²
resistencia al fuego: 1IM, UNI 8456 (1987), UNI 9174 (1987), UNI 9174/A1 (1996), UNI 9177 (1987)

CUERO

R900 = Color 02 Negro

R903 = Color 03 Gris oscuro

R904 = Color 26 Natural

R906 = Color 29 Tortora

ESTRUCTURA

S054 = cromo negro

ACABADOS

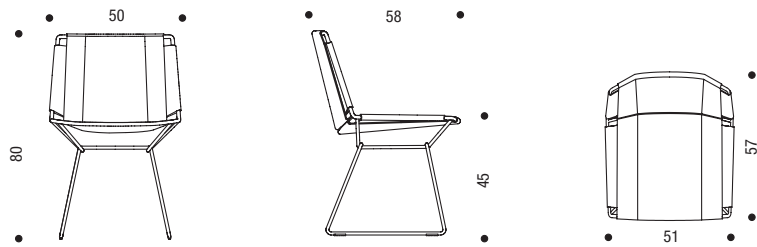


DESCUBRE MÁS

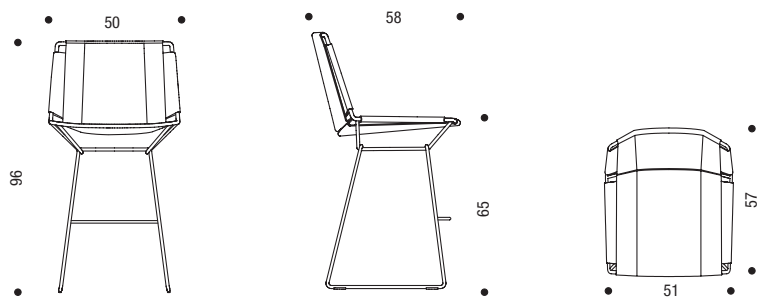
NEIL LEATHER & STOOL

ÁBACO

NEIL LEATHER CHAIR



NEIL LEATHER STOOL H65



NEIL LEATHER STOOL H78

