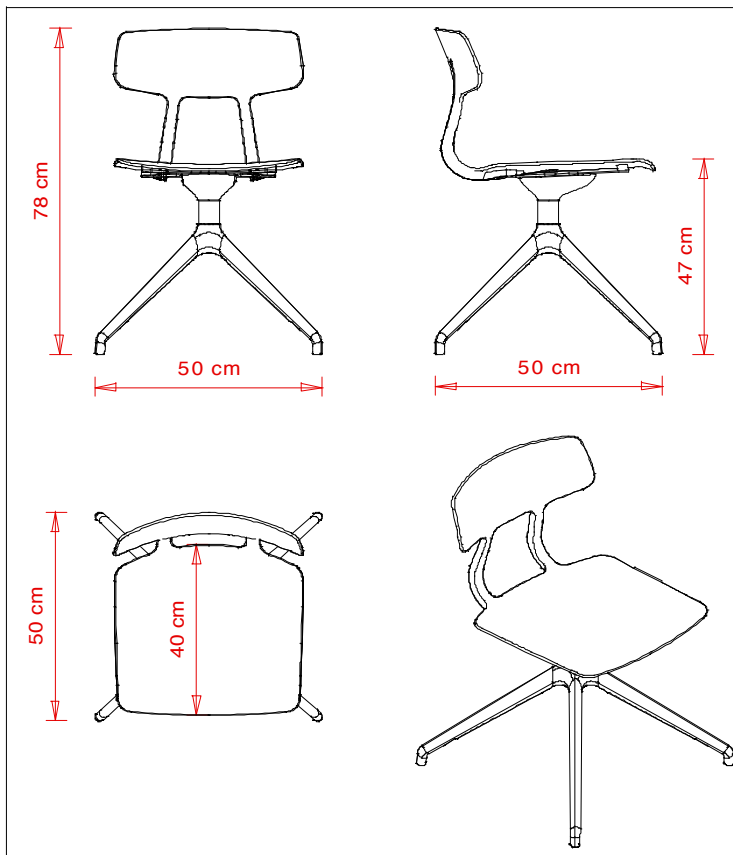


et al.



SCHEDA TECNICA

articolo	1108
denominazione	sedia SNAP

dimensioni di massima		
altezza	cm.	78
larghezza	cm.	50
profondità	cm.	50
altezza seduta	cm.	47
peso	Kg.	6,1

impilabilità	n.	1
--------------	----	---

principali componenti del fusto

Gambe	base in alluminio a 4 razze girevole
-------	--------------------------------------

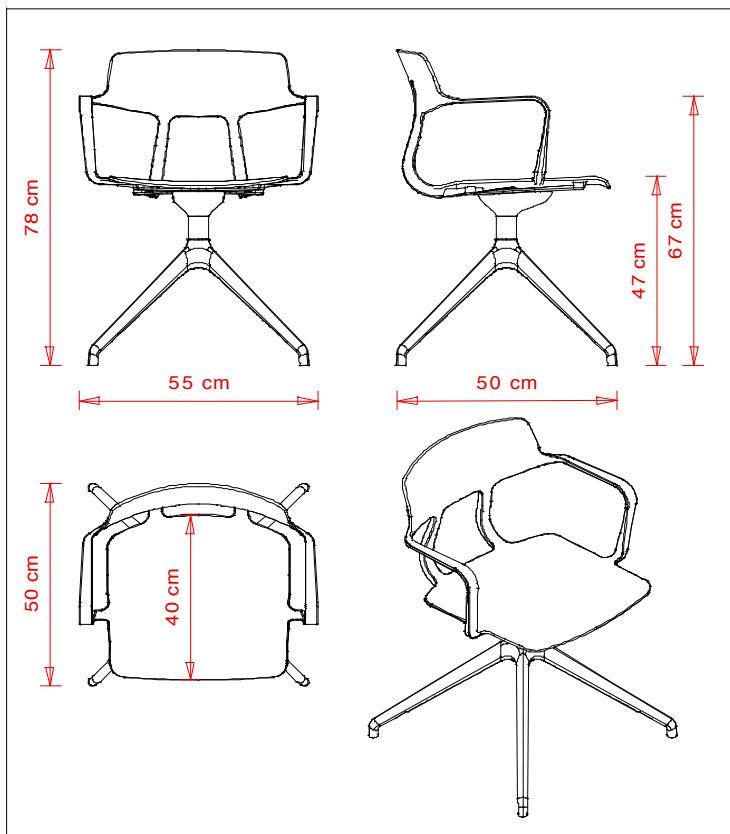
Seduta	Scocca in PP
--------	--------------

finiture fusto	verniciato a polveri termoindurenti / lucidato
----------------	--

imballo

2 pezzo per scatola
0,5 mc

et al.



SCHEDA TECNICA

articolo	1109
denominazione	poltrona SNAP

dimensioni di massima		
altezza	cm.	78
larghezza	cm.	55
profondità	cm.	50
altezza seduta	cm.	47
peso	Kg.	6,4

impilabilità	n.	1
--------------	----	---

principali componenti del fusto

Gambe	base in alluminio a 4 razze girevole
-------	--------------------------------------

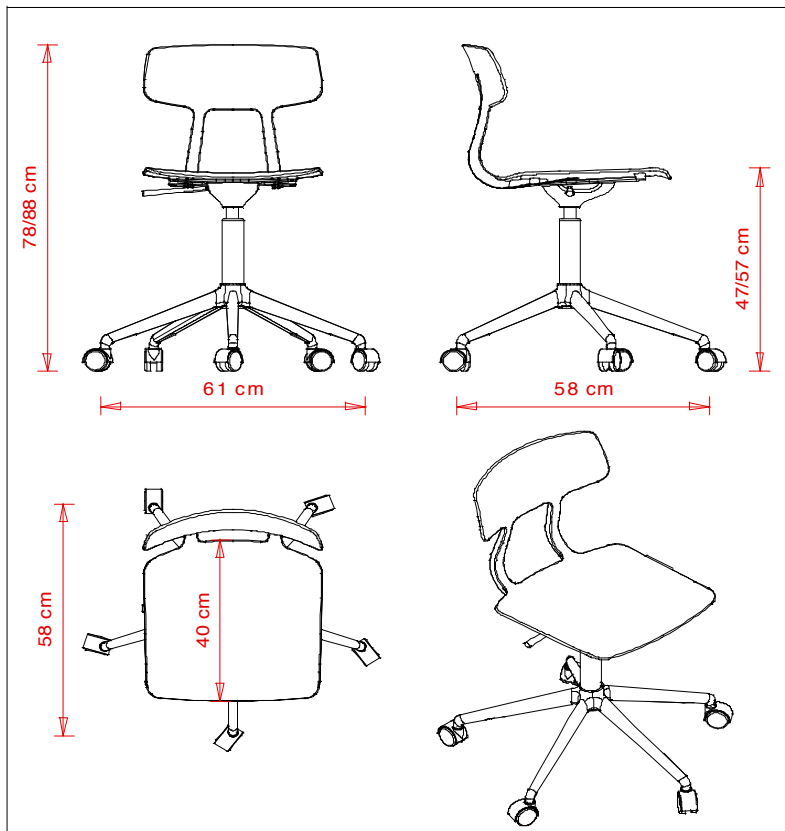
Seduta	Scocca in PP
--------	--------------

finiture fusto	verniciato a polveri termoindurenti
----------------	-------------------------------------

imballo

1 pezzo per scatola
0,38 mc

et al.



SCHEDA TECNICA

articolo	1110
denominazione	sedia SNAP

dimensioni di massima		
altezza	cm.	78/88
larghezza	cm.	61
profondità	cm.	58
altezza seduta	cm.	47/57
peso	Kg.	8

impilabilità	n.	1
--------------	----	---

principali componenti del fusto

Gambe	base a 5 razze con ruote piroettati e seduta girevole
-------	---

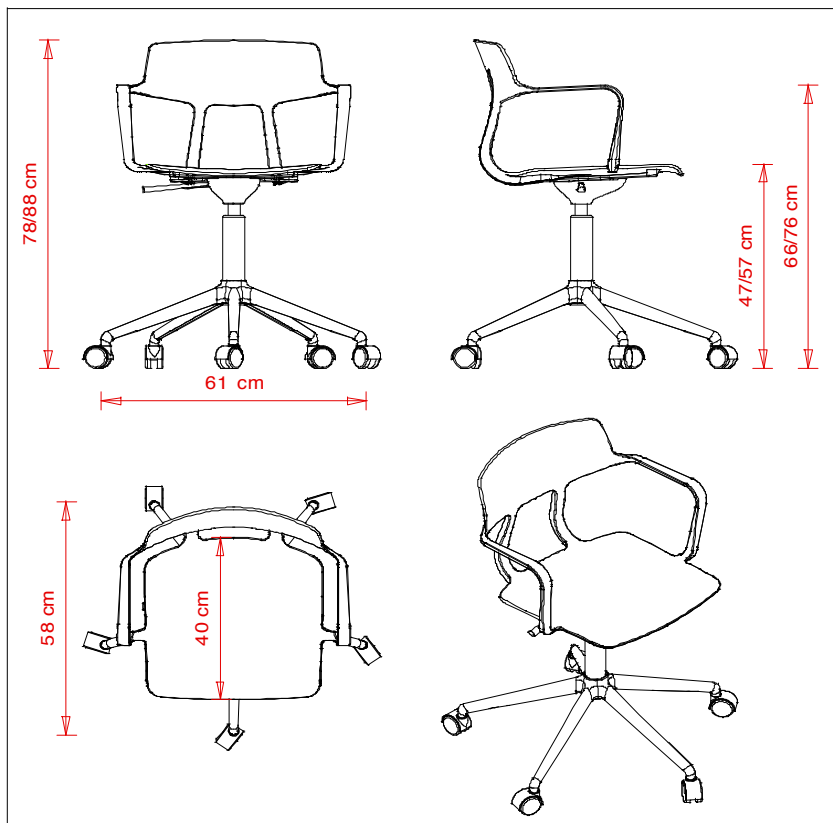
Seduta	Scocca in PP
--------	--------------

finiture fusto	verniciato nero a polveri termoindurenti
	cromato lucido

imballo

1 pezzo per scatola
0,5 mc

et al.



SCHEDA TECNICA

articolo	1111
denominazione	poltrona SNAP

dimensioni di massima		
altezza	cm.	78/88
larghezza	cm.	61
profondità	cm.	58
altezza seduta	cm.	47/57
peso	Kg.	8,3

impilabilità	n.	1
--------------	----	---

principali componenti del fusto

Gambe	base a 5 razze con ruote piroettati e seduta girevole
Seduta	Scocca in PP

finiture fusto	verniciato nero a polveri termoindurenti
	cromato lucido

imballo

1 pezzo per scatola
0,5 mc