

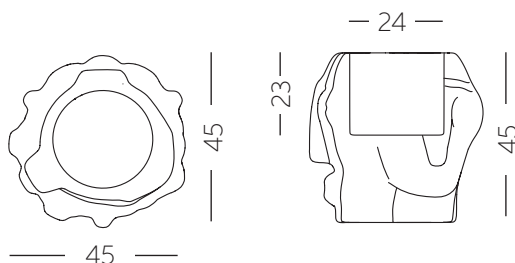
THREEBÙ PARTY

Design
Marcantonio



THREEBÙ PARTY

Design
Marcantonio

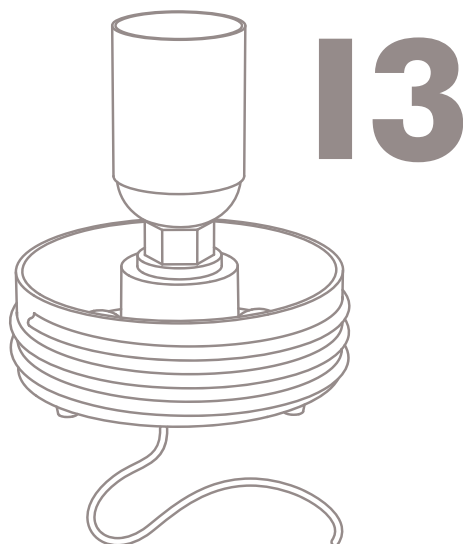


| | | | | | |
|---------|---|---|-----------|---|--------------------|
| PRODUCT | Category: Categoria: Catégorie: | Bottle rack Portabottiglie Porte-bouteille | PACKAGING | Packaging dimensions: Dimensioni imballaggio: Dimensions emballage: | 46 x 46 x 47 cm |
| | Years of production: Anno di produzione: Année de production: | 2022 | | Packaging volume: Volume Imballaggio: Volume emballage: | 0,1 m ³ |
| | Materials: Materiali: Matériaux: | Biobased / Polyethylene Polietilene / Bioplastica Polyéthylène / Bioplastique | | Total weight: Peso totale: Poids total: | 5 Kg |
| | Dimensions: Dimensioni: Dimensions: | 45 x 45 h 45 cm Capacity/Capacità/Capacité: 10 L | | No. of cartons: Nr. di imballi: N°. de cartons: | 1 |
| | Weight: Peso: Poids: | 4 Kg | | Notes: Note: Notes: | |

* Dimensions in centimetres

ASSEMBLY INSTRUCTIONS

ISTRUZIONI DI MONTAGGIO
INSTRUCTIONS DE MONTAGE



Certifies the conformity of the product to the European Community instructions.
Certifica la conformità del prodotto alle disposizioni delle direttive comunitarie.
Atteste la conformité du produit aux dispositions des directives communautaires.



Appliance suitable for installation on normally inflammable surfaces.
Apparecchio idoneo ad essere installato su superfici normalmente infiammabili.
L'appareil peut être installé sur des surfaces normalement inflammables.



Class 2: appliance fitted with double insulation, without ground connection.
Classe 2: apparecchio con doppio isolamento, non richiede messa a terra.
Classe 2: appareil à double isolation, ne nécessite pas de mise à la terre.

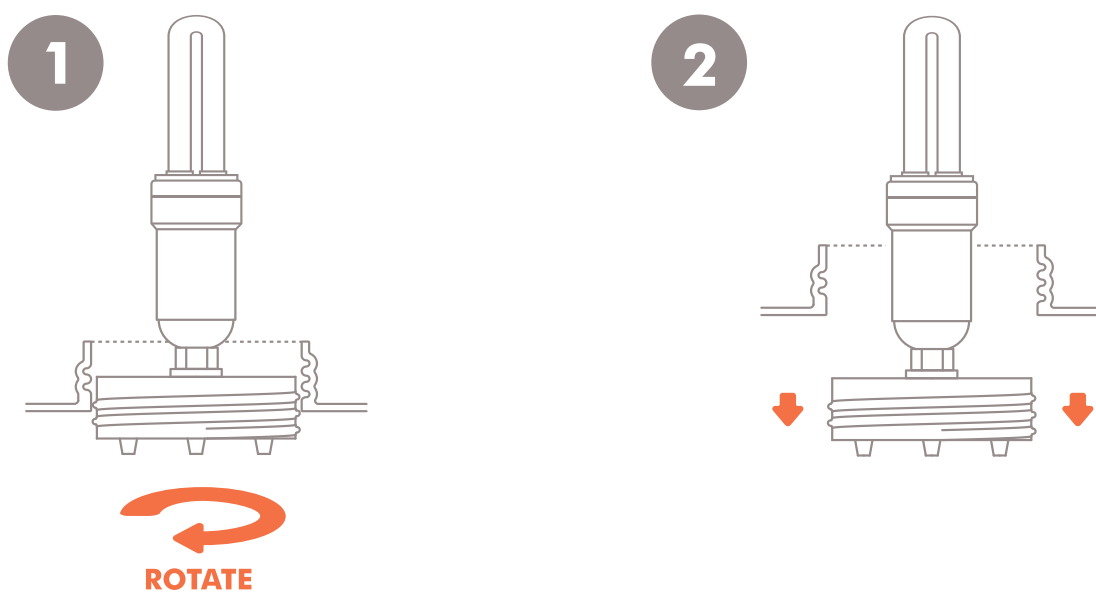


Appliance for indoor use only.
Apparecchio per solo uso interno.
Appareil pour usage interne uniquement.

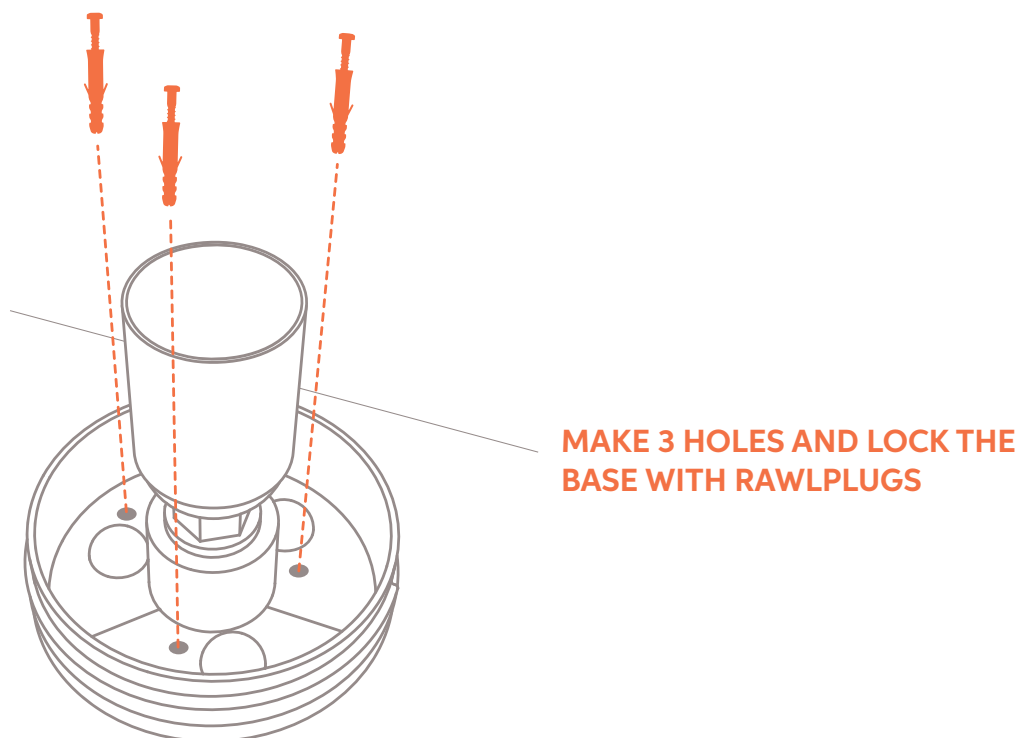
- . Consult the technical sheet for this product on.
- . Consultare la scheda tecnica di questo prodotto su.
- . Consulter la fiche technique de ce produit sur.

www.slidedesign.it

BULB REPLACEMENT



SYSTEM FOR FLOOR/WALL MOUNTING



MAINTENANCE & CLEANING | MANUTENZIONE & PULIZIA | MAINTENANCE & NETTOYAGE

EN - Check the material composition of the product on the technical sheet on www.slidedesign.it.

- To prevent dust and dirt from sticking to the plastic surfaces, periodically clean the products.
- Avoid using ethanol or any liquids containing acetone, trichloroethylene or ammonia (solvents in general).
- **POLYETHYLENE:** clean the product with a damp cloth and neutral liquid soap diluted in water.
It is recommended the use of SLIDE's "CleanUp" cleaner or a degreaser. In case of persistent stains, use a scrub eraser (melamine foam - Scotch-Brite Easy Eraser or similar) or a hot water pressure washer.
Spray the cleaning product on the surface, rub with a damp cloth and rinse abundantly with hot water.
- **POLYURETHANE:** clean the products with a soft cloth and neutral liquid soap diluted in water, especially if the surface comes into contact with highly coloured substances (such as coffee, tea, oil, etc.).
- **POLYPROPYLENE:** clean the products with a damp cloth and neutral liquid soap diluted in water and degreaser.
Rinse with plenty of water.
- Lacquered version: periodically clean with a polish cleaner, gently rubbing with soft cloth/cotton wool.
- Fabrics can be cleaned with a damp cloth, neutral liquid soap and water.
- For metal parts use specific cleaners.
- For **HPL**, clean the surface with a damp cloth and neutral liquid soap diluted in water.

IT - Verificare il materiale di composizione del prodotto sulla scheda tecnica sul sito www.slidedesign.it.

- Evitare accumuli di polvere o di sporco sulle superfici e pulire periodicamente il prodotto.
- Evitare l'uso di alcool e di detersivi contenenti acetone, trielina e ammoniaca (solventi in generale).
- **POLIETILENE:** pulire il prodotto con un panno umido e detersivo liquido neutro, diluito con acqua.
È consigliato l'utilizzo del pulitore "CleanUp" di SLIDE o di uno sgrassatore e, in caso di macchie persistenti, l'utilizzo di gomma cancella-macchie (schiuma di melamina: Scotch-Brite o simili) o idropulitrice ad acqua calda. Spruzzare lo sgrassatore sulla superficie da trattare e strofinare con un panno umido.
Risciacquare abbondantemente con acqua, preferibilmente con idropulitrice ad acqua calda.
- **POLIURETANO:** pulire il prodotto con un panno morbido, frizionando, soprattutto nel caso la superficie venga a contatto con sostanze particolarmente coloranti (es. caffè, tè, olio, ecc). Utilizzare solo prodotti neutri in soluzione acquosa.
- **POLIPROPILENE:** pulire con un panno umido e acqua con detersivo sgrassante. Risciacquare abbondantemente con acqua.
- Per la versione laccata: pulire periodicamente con una pasta tipo "polish" o cera auto, strofinando delicatamente con ovatta.
- Per la pulizia dei tessuti utilizzare un panno umido con sapone neutro e acqua.
- Per le parti metalliche utilizzare prodotti specifici evitando l'uso di polveri abrasive e pagliette.
- Per l'**HPL**, pulire il prodotto con un panno umido e detersivo liquido neutro, diluito con acqua.

FR - Vérifier la composition des matériaux du produit sur la fiche technique sur www.slidedesign.it.

- Eviter l'accumulation de poussière et de saleté sur la surface et nettoyer régulièrement le produit.
- Eviter d'utiliser alcool et détergents contenant de l'acétone, du trichloréthylène et de l'ammoniac (solvants en général).
- **POLYETHYLENE:** nettoyer le produit avec un chiffon humide et un détergent liquide neutre dilué avec de l'eau.
Il est recommandé d'utiliser le détergent "CleanUp" de SLIDE ou un dégraissant et, en cas de taches persistantes, d'utiliser une éponge grattante (mousse de mélamine: Scotch-Brite ou similaire) ou nettoyeur haute pression d'eau chaude.
Vaporiser le produit sur la surface, frotter avec un chiffon humide et rincer abondamment avec de l'eau.
- **POLYURETHANE:** nettoyer le produit avec un chiffon, en frottant, surtout si la surface est entrée en contact avec des substances particulièrement colorantes. N'utiliser que des produits neutres en solution aqueuse.
- **POLYPROPYLENE:** nettoyer avec un chiffon humide et de l'eau avec un détergent dégraissant.
Rincer abondamment avec de l'eau.
- Version laquée: utiliser périodiquement une pâte de type "polish" ou de la cire, en frottant doucement avec un chiffon.
- Pour nettoyer les tissus utiliser un chiffon humide avec un savon doux et de l'eau.
- Pour les parties métalliques, utiliser des produits spécifiques.
- Pour l'**HPL**, nettoyer la surface avec un chiffon humide et un détergent liquide neutre dilué avec de l'eau.



Product made with 100% recyclable material.
Prodotto in materiale riciclabile al 100%.
Produit réalisé en matériel 100% recyclable.



Certifies the conformity of the product to the European Community instructions.
Certifica la conformità del prodotto alle disposizioni delle direttive comunitarie.
Atteste la conformité du produit aux dispositions des directives communautaires.



Appliance suitable for installation on normally inflammable surfaces.
Apparecchio idoneo ad essere installato su superfici normalmente infiammabili.
L'appareil peut être installé sur des surfaces normalement inflammables.



Recycling and disposal of electronic waste (WEEE).
Questo prodotto richiede uno smaltimento differenziato (RAEE).
Ce produit nécessite un tri sélectif (DEEE).

WARRANTY | GARANZIA | GARANTIE

EN - SLIDE products are guaranteed against all manufacturing faults, granted that the items are appropriately used, for twenty-four (24) months from the date of purchase upon presentation of the invoice.

LEDs are guaranteed for twelve (12) months from the date of purchase.

Warranty doesn't include parts that are subject to wear and tear due to usage, batteries when provided, wiring and electrical parts that do not have manufacturing faults.

SLIDE declines any liability to damages caused to things or persons by an illegitimate use of the product.

SLIDE won't accept any returned goods without having checked the kind of defects first.

IT - I prodotti SLIDE sono garantiti per difetti di fabbricazione in condizioni normali d'uso del prodotto, per un periodo di ventiquattro (24) mesi dalla data di acquisto, comprovata da documento d'acquisto.

Per i sistemi di illuminazione LED la garanzia è di dodici (12) mesi dalla data di acquisto.

Sono escluse dalla garanzia le parti soggette ad usura in seguito all'utilizzo, le batterie quando fornite in dotazione, cavi e componenti elettrici, che non presentino difetti di fabbricazione.

SLIDE declina ogni responsabilità per danni causati a cose o persone da un uso non corretto del prodotto.

SLIDE non accetterà nessun reso se non dopo aver accertato la natura del difetto.

FR - Les produits SLIDE sont garantis contre les vices de fabrication dans des conditions d'utilisation normales, pour une période de vingt-quatre (24) mois à compter de la date d'achat, avec la preuve d'achat.

Pour les systèmes d'éclairage LED la garantie est de douze (12) mois à compter de la date d'achat.

La garantie ne couvre pas les pièces d'usure après utilisation, les piles si fournis, et câbles et composants électriques qui n'ont pas de défauts de fabrication.

SLIDE décline toute responsabilité pour les dommages causés aux personnes ou aux biens dus à une utilisation inappropriée du produit. SLIDE ne remplacera aucun appareil sans avoir pu en constater le défaut.



EN - Warning: the appropriate use of these instructions ensures the good maintenance of the product.

Always consult the technical sheet of the product on the www.slidedesign.it website.

- Before any operation on the fixture, please disconnect the power supply.
- Assembly and maintenance of the fixture must be performed carefully so components are not damaged.
- Replacement bulbs must be the same type and wattage as specified in the technical sheet.
Use LED bulbs only.
- In case of damage to the feeding cable, please contact a SLIDE dealer or qualified personnel for replacement.
- Keep away from excessive heat sources.
- Avoid any improper use. Do not stand on the products. When the product has to be moved, lift the product off the ground in order to avoid damages.
- Always protect the product with its original packaging when not in use for a long time.



IT - Attenzione: l'uso appropriato delle seguenti istruzioni garantisce il buon mantenimento del prodotto, pertanto è necessario conservarle. Consultare la scheda tecnica del prodotto sul sito www.slidedesign.it.

- Prima di ogni operazione sull'apparecchio, disinserire la tensione di rete.
- Le operazioni di montaggio o manutenzione devono essere eseguite con la massima attenzione per non danneggiare i componenti.
- L'eventuale sostituzione della lampadina deve essere fatta con una dello stesso tipo e potenza massima indicata nella scheda tecnica. Si raccomanda l'uso esclusivo di lampadine a basso consumo energetico.
- In caso di danneggiamento del cavo di alimentazione, per la sostituzione contattare un rivenditore SLIDE o personale qualificato.
- Evitare di posizionare il prodotto in prossimità di fonti di calore eccessive.
- Evitare usi impropri e non consoni del prodotto. Non salire con i piedi sul prodotto. In caso di spostamento, sollevare il prodotto onde evitare danni ai componenti che appoggiano a terra.
- Proteggere sempre il prodotto con il suo imballo originale quando inutilizzato per lungo tempo.



FR - Attention: l'entretien correct du produit est garanti par l'application appropriée de ces instructions. Il est donc nécessaire de les garder. Toujours consulter la fiche technique du produit sur le site www.slidedesign.it.

- Avant toute opération sur l'appareil déconnecter l'alimentation électrique.
- Le montage et les manipulations de l'appareil devront être exécutés avec la plus grande attention pour ne pas abîmer ses composants.
- Tout changement d'ampoule respectera le type et la puissance indiqués dans la fiche technique. Il est recommandé de n'utiliser que des ampoules à basse consommation d'énergie.
- En cas d'endommagement du câble d'alimentation, et en vue de son remplacement, contactez votre revendeur SLIDE ou une personne dûment habilitée.
- Éviter de placer le produit à proximité de sources de chaleur excessive.
- Éviter l'utilisation inappropriée du produit. Ne pas monter sur les produits. Lorsque le produit doit être déplacé, soulever le produit afin d'éviter tout dommage.
- Toujours protéger le produit avec son emballage d'origine lorsqu'il n'est pas utilisé.

ASSEMBLY INSTRUCTIONS

ISTRUZIONI DI MONTAGGIO
INSTRUCTIONS DE MONTAGE



CANDY LIGHT - PROFESSIONAL RGB LED

- . Consult the technical sheet for this product on.
- . Consultare la scheda tecnica di questo prodotto su.
- . Consulter la fiche technique de ce produit sur.

www.slidedesign.it



BLUETOOTH
TECHNOLOGY



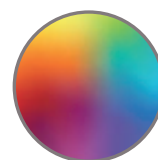
SMARTPHONE
OPERATED ONLY



SLIDE APP
AVAILABLE



UP TO 250 WIRELESS
CONNECTED LAMPS



UNLIMITED COLOURS
AND AMBIANCES



Certifies the conformity of the product to the European Community instructions.
Certifica la conformità del prodotto alle disposizioni delle direttive comunitarie.
Atteste la conformité du produit aux dispositions des directives communautaires.



Recycling and disposal of electronic waste (WEEE).
Questo prodotto richiede uno smaltimento differenziato (RAEE).
Ce produit nécessite un tri sélectif (DEEE).

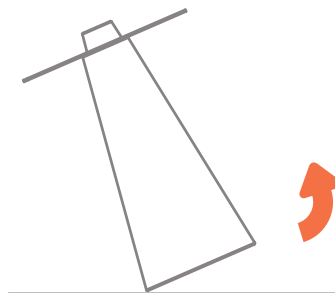
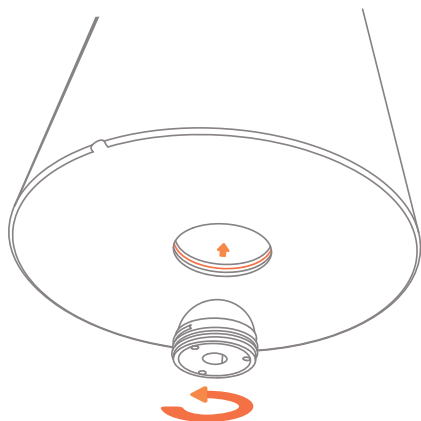


Certifies the conformity of the product regarding the restriction of the use of hazardous substances.
Certifica la conformità del prodotto nelle limitazioni dell'utilizzo di sostanze pericolose.
Atteste la conformité du produit sur les limitations d'utilisation de substances dangereuses.

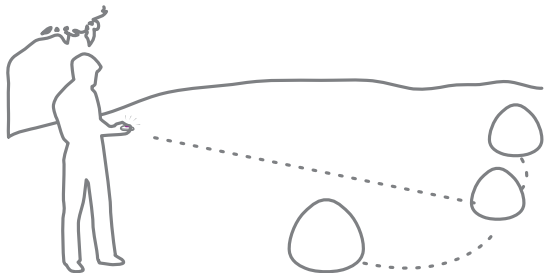


Appliance for indoor and outdoor use.
Apparecchio per uso interno ed esterno.
Appareil pour usage interne et externe.

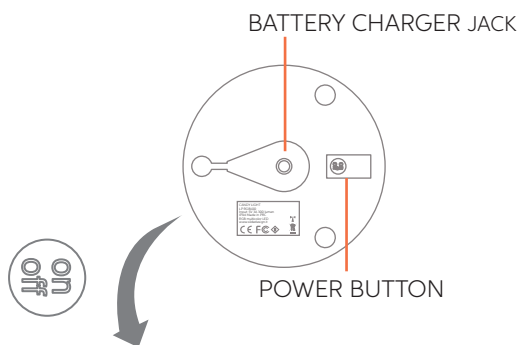
CANDY LIGHT MODULE PLACEMENT



Bluetooth Connection



15 meters inside 20 meters outside
 15 metri in interno 20 metri in esterno
 15 mètres en intérieur 20 meters outside



| | | | | |
|-------|-----------|---------------------|-----|------------------|
| Click | 1S | 1S | 3S | 10S |
| EN | ON white | color rolling | OFF | Reset |
| IT | ON bianco | colori a rotazione | OFF | Reset |
| FR | ON blanc | défilement couleurs | OFF | Réinitialisation |

*Candy Light remote control sold separately

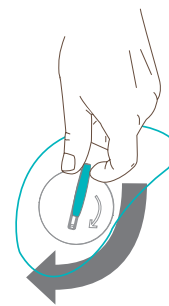
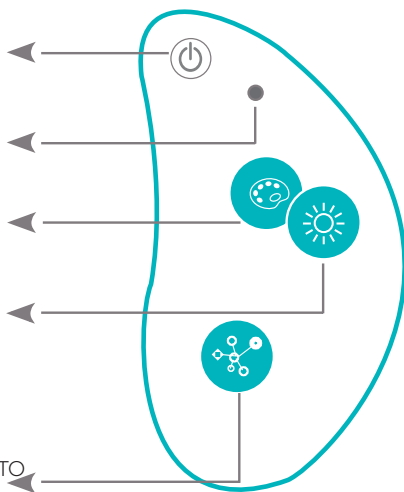
STAND BY BUTTON
 PULSANTE ON/OFF
 BOUTON ON/OFF

LIGHT INDICATOR
 INDICATORE LUMINOSO
 TÉMOIN LUMINEUX

COLOR BUTTON
 PULSANTE COLORI
 BOUTON COULEUR

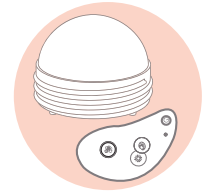
MODE BUTTON
 PULSANTE INTENSITÀ
 BOUTON INTENSITÉ

PAIRING AND GROUP
 MANAGEMENT BUTTON
 PULSANTE ACCOPPIAMENTO
 E GESTIONE GRUPPI
 BOUTON CONNEXION ET
 GESTION DES GROUPES



· CHANGING THE BATTERY
 · CAMBIO BATTERIA
 · CHANGEMENT DE LA PILE

- Insert a coin in the notch and turn to open and close.
- Inserire una moneta nella fessura e girare per aprire o chiudere.
- Introduire une pièce de monnaie dans l'encoche et tourner pour ouvrir ou fermer.



WARRANTY | GARANZIA | GARANTIE

EN - The foregoing warranty of SLIDE's Candy Light is valid for one (1) year from the date of purchase. SLIDE guarantees that each product is free from any defect in materials and workmanship, and is properly functioning as described. **WARNING:** for a correct use and lasting batteries should always be totally out of charge before recharging them.

If the product does not work, SLIDE will repair or replace the product or the defective part.

The product warranty does not cover:

- Defects or damages resulting from misuse.
 - Defects or damages resulting from abnormal use, improper storage, exposure to moisture, dampness or corrosive environments, unauthorized repair, neglect, rough handling, abuse, accidents, alterations, improper installation, incorrect voltage application, food or liquid spillage, and acts of God.
 - If the product has been opened, modified or repaired by anyone who is not authorised by SLIDE.
 - If the serial number has been removed, erased, defected, altered or is illegible in any way subject to sole judgment of SLIDE.
 - The batteries in case they are not used properly according to the instructions provided with the product.
- SLIDE declines any responsibility to damages caused to things or persons by an illegitimate use of the product. SLIDE won't accept any returned goods without having checked the kind of defects first.

IT - La presente garanzia del Candy Light di SLIDE è valida per un (1) anno dalla data di acquisto. SLIDE garantisce che il prodotto è esente da difetti ed è funzionante come descritto. **ATTENZIONE:** per un uso corretto e duraturo delle batterie è consigliabile farle scaricare completamente prima di ricaricarle.

In caso di mal funzionamento, SLIDE riparerà o sostituirà il prodotto o la parte difettosa.

La garanzia non copre:

- Difetti o danni derivanti da un uso improprio del prodotto.
 - Difetti o danni derivanti da manutenzione inadeguata, da esposizione in ambienti umidi o corrosivi, da riparazioni non autorizzate, da negligenza, abusi, incidenti, modifiche, da installazione impropria, da un errato voltaggio della corrente, dal contatto con cibi o liquidi, e da cause di forza maggiore.
 - Se il prodotto è stato aperto, modificato o riparato da personale non autorizzato da SLIDE.
 - Se il numero di serie è stato rimosso, cancellato, modificato o risulta illeggibile, SLIDE si riserva il diritto di giudizio sulla validità della garanzia.
 - Le batterie qualora non vengano utilizzate correttamente secondo le istruzioni fornite con il prodotto.
- SLIDE declina ogni responsabilità per danni causati a cose o persone da un uso non corretto del prodotto. SLIDE non accetterà nessun reso se non dopo aver accertato la natura del difetto.

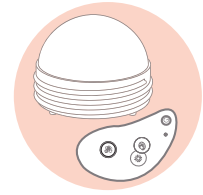
FR - Cette garantie du Candy Light SLIDE est valide pour un (1) an à compter de la date d'achat.

SLIDE garantit que chaque produit est exempt de tout défaut de matériaux et de fabrication, et fonctionne correctement comme décrit. **ATTENTION:** Pour une utilisation correcte des batteries, elles doivent toujours être totalement déchargées avant de les recharger.

Si le produit ne fonctionne pas, SLIDE réparera ou remplacera le produit ou la pièce défectueuse.

La garantie du produit ne couvre pas:

- Les défauts ou les dommages résultant d'une mauvaise utilisation.
 - Les défauts ou les dommages résultant d'une utilisation anormale, d'un mauvais stockage, d'une exposition à l'humidité ou à des environnements corrosifs, de réparations non autorisées, d'une négligence, d'une manipulation brutale, d'un accident, de modifications, d'une mauvaise installation, d'une application de tension incorrecte, de renversement de nourriture ou de liquide, et des cas de forces majeures.
 - Si le produit a été ouvert, modifié ou réparé par une personne non autorisée par SLIDE.
 - Si le numéro de série a été enlevé, effacé, altéré ou est inéligibles, SLIDE réserve le droit de jugement sur la validité de la garantie.
 - Les batteries au cas où ils ne sont pas utilisés correctement selon fonctionnels les instructions fournies.
- SLIDE décline toute responsabilité pour les dommages causés par des choses ou personnes dus à une mauvaise utilisation du produit. SLIDE n'acceptera aucun retour de marchandises sans avoir d'abord vérifié le type de défauts.



EN - LED: 8 pcs. R/G/B - 8 pcs. White - Lumen: 300 lm
Battery charger: AC 100-240V 0.4A - Standard EU plug
Rechargeable Lithium-Ion battery: charging time – 6 hours about, battery runtime – 7/25 hours.
Life expectancy: 500 recharge cycles. Compatibility: SLIDE products with I3 and E3 base.
Bluetooth technology with control up to 250 wireless connected lamps from smartphone or tablet via the SLIDE app. Unlimited colors and settings, adjustable light intensity.

Bluetooth remote control not included. - Radio frequency: 2.4 GHz
Battery: CR2450 500mAh 3V - Autonomy: up to 1 year



WARNING: the safety of this fixture is only guaranteed if the following instructions have been observed. Always consult the technical sheet of the product on the www.slidedesign.it website.

- Keep away from excessive heat sources.
- Fully recharge the LED kit at least once a month to ensure optimal efficiency.

IT - LED: 8 pz. R/G/B/ - 8 pz. White - Lumen: 300 lm
Caricabatterie incluso: AC 100-240V 0.4A - Spina standard EU
Batteria al Litio ricaricabile: tempo di ricarica – 6 ore circa, tempo di funzionamento – 7/25 ore.
Aspettativa di vita: 500 cicli di ricarica. Compatibilità : Prodotti SLIDE dotati di base I3 e E3.
Tecnologia Bluetooth con controllo fino a 250 lampade connesse wireless da smartphone o tablet tramite la SLIDE app. Colori e ambientazioni illimitate, intensità luminosa regolabile.

Telecomando Bluetooth non incluso. - Frequenza radio: 2,4 GHz
Batteria: CR2450 500mAh 3V - Autonomia: fino a 1 anno



ATTENZIONE: la sicurezza dell'apparecchio è garantita con l'uso appropriato delle seguenti istruzioni, pertanto è necessario conservarle. Consultare la scheda tecnica del prodotto sul sito www.slidedesign.it.

- Evitare di posizionare il prodotto in prossimità di fonti di calore eccessive.
- Caricare completamente il kit LED almeno una volta al mese per garantirne l'efficienza.

FR - LED: 8 pcs. R/G/B - 8 pcs. White - Lumen: 300 lm
Chargeur: AC 100-240V 0.4A - Fiche standard EU
Batterie Lithium-Ion rechargeable: temps de charge - 6 heures, temps de fonctionnement 7/25 heures.
Durée de vie: 500 cycle de recharge. Compatibilité : Produits SLIDE dotés d'une base I3 ou E3.
Tecnologia Bluetooth avec contrôle jusqu'à 250 lampes sans fil à partir d'un smartphone ou d'un tablet grâce à l'app SLIDE. Couleurs et réglages illimités, intensité lumineuse réglable.

Télécommande Bluetooth non inclus. - Fréquence radio: 2,4 GHz
Batterie: CR2450 500mAh 3V - Autonomie: jusqu'à 1 an



ATTENTION: la sûreté de l'appareil est garantie qu'en suivant scrupuleusement les instructions ci-après. Il est donc nécessaire de les conserver. Toujours consulter la fiche technique de produit sur le site www.slidedesign.it.

- Éviter de placer le produit à proximité de sources de chaleur excessive.
- Charger complètement le Kit LED au minimum une fois par mois pour en garantir le bon fonctionnement.

MAINTENANCE & CLEANING | MANUTENZIONE & PULIZIA | MAINTENANCE & NETTOYAGE**EN - Check the material composition of the product on the technical sheet on www.slidedesign.it.**

- To prevent dust and dirt from sticking to the plastic surfaces, periodically clean the products.
- Avoid using ethanol or any liquids containing acetone, trichloroethylene or ammonia (solvents in general).
- **POLYETHYLENE:** clean the product with a damp cloth and neutral liquid soap diluted in water.
It is recommended the use of SLIDE's "CleanUp" cleaner or a degreaser. In case of persistent stains, use a scrub eraser (melamine foam - Scotch-Brite Easy Eraser or similar) or a hot water pressure washer.
Spray the cleaning product on the surface, rub with a damp cloth and rinse abundantly with hot water.
- **POLYURETHANE:** clean the products with a soft cloth and neutral liquid soap diluted in water, especially if the surface comes into contact with highly coloured substances (such as coffee, tea, oil, etc.).
- **POLYPROPYLENE:** clean the products with a damp cloth and neutral liquid soap diluted in water and degreaser.
Rinse with plenty of water.
- Lacquered version: periodically clean with a polish cleaner, gently rubbing with soft cloth/cotton wool.
- Fabrics can be cleaned with a damp cloth, neutral liquid soap and water.
- For metal parts use specific cleaners.
- For **HPL**, clean the surface with a damp cloth and neutral liquid soap diluted in water.

IT - Verificare il materiale di composizione del prodotto sulla scheda tecnica sul sito www.slidedesign.it.

- Evitare accumuli di polvere o di sporco sulle superfici e pulire periodicamente il prodotto.
- Evitare l'uso di alcool e di detersivi contenenti acetone, trielina e ammoniaca (solventi in generale).
- **POLIETILENE:** pulire il prodotto con un panno umido e detersivo liquido neutro, diluito con acqua.
È consigliato l'utilizzo del pulitore "CleanUp" di SLIDE o di uno sgrassatore e, in caso di macchie persistenti, l'utilizzo di gomma cancella-macchie (schiuma di melamina: Scotch-Brite o simili) o idropulitrice ad acqua calda. Spruzzare lo sgrassatore sulla superficie da trattare e strofinare con un panno umido.
Risciacquare abbondantemente con acqua, preferibilmente con idropulitrice ad acqua calda.
- **POLIURETANO:** pulire il prodotto con un panno morbido, frizionando, soprattutto nel caso la superficie venga a contatto con sostanze particolarmente coloranti (es. caffè, tè, olio, ecc). Utilizzare solo prodotti neutri in soluzione acquosa.
- **POLIPROPILENE:** pulire con un panno umido e acqua con detersivo sgrassante. Risciacquare abbondantemente con acqua.
- Per la versione laccata: pulire periodicamente con una pasta tipo "polish" o cera auto, strofinando delicatamente con ovatta.
- Per la pulizia dei tessuti utilizzare un panno umido con sapone neutro e acqua.
- Per le parti metalliche utilizzare prodotti specifici evitando l'uso di polveri abrasive e pagliette.
- Per l'**HPL**, pulire il prodotto con un panno umido e detersivo liquido neutro, diluito con acqua.

FR - Vérifier la composition des matériaux du produit sur la fiche technique sur www.slidedesign.it.

- Eviter l'accumulation de poussière et de saleté sur la surface et nettoyer régulièrement le produit.
- Eviter d'utiliser alcool et détergents contenant de l'acétone, du trichloréthylène et de l'ammoniac (solvants en général).
- **POLYETHYLENE:** nettoyer le produit avec un chiffon humide et un détergent liquide neutre dilué avec de l'eau.
Il est recommandé d'utiliser le détergent "CleanUp" de SLIDE ou un dégraissant et, en cas de taches persistantes, d'utiliser une éponge grattante (mousse de mélamine: Scotch-Brite ou similaire) ou nettoyeur haute pression d'eau chaude.
Vaporiser le produit sur la surface, frotter avec un chiffon humide et rincer abondamment avec de l'eau.
- **POLYURETHANE:** nettoyer le produit avec un chiffon, en frottant, surtout si la surface est entrée en contact avec des substances particulièrement colorantes. N'utiliser que des produits neutres en solution aqueuse.
- **POLYPROPYLENE:** nettoyer avec un chiffon humide et de l'eau avec un détergent dégraissant.
Rincer abondamment avec de l'eau.
- Version laquée: utiliser périodiquement une pâte de type "polish" ou de la cire, en frottant doucement avec un chiffon.
- Pour nettoyer les tissus utiliser un chiffon humide avec un savon doux et de l'eau.
- Pour les parties métalliques, utiliser des produits spécifiques.
- Pour l'**HPL**, nettoyer la surface avec un chiffon humide et un détergent liquide neutre dilué avec de l'eau.



Product made with 100% recyclable material.
Prodotto in materiale riciclabile al 100%.
Produit réalisé en matériel 100% recyclable.



Certifies the conformity of the product to the European Community instructions.
Certifica la conformità del prodotto alle disposizioni delle direttive comunitarie.
Atteste la conformité du produit aux dispositions des directives communautaires.



Appliance suitable for installation on normally inflammable surfaces.
Apparecchio idoneo ad essere installato su superfici normalmente infiammabili.
L'appareil peut être installé sur des surfaces normalement inflammables.



Recycling and disposal of electronic waste (WEEE).
Questo prodotto richiede uno smaltimento differenziato (RAEE).
Ce produit nécessite un tri sélectif (DEEE).

WARRANTY | GARANZIA | GARANTIE

EN - SLIDE products are guaranteed against all manufacturing faults, granted that the items are appropriately used, for twenty-four (24) months from the date of purchase upon presentation of the invoice.

LEDs are guaranteed for twelve (12) months from the date of purchase.

Warranty doesn't include parts that are subject to wear and tear due to usage, batteries when provided, wiring and electrical parts that do not have manufacturing faults.

SLIDE declines any liability to damages caused to things or persons by an illegitimate use of the product.

SLIDE won't accept any returned goods without having checked the kind of defects first.

IT - I prodotti SLIDE sono garantiti per difetti di fabbricazione in condizioni normali d'uso del prodotto, per un periodo di ventiquattro (24) mesi dalla data di acquisto, comprovata da documento d'acquisto.

Per i sistemi di illuminazione LED la garanzia è di dodici (12) mesi dalla data di acquisto.

Sono escluse dalla garanzia le parti soggette ad usura in seguito all'utilizzo, le batterie quando fornite in dotazione, cavi e componenti elettrici, che non presentino difetti di fabbricazione.

SLIDE declina ogni responsabilità per danni causati a cose o persone da un uso non corretto del prodotto.

SLIDE non accetterà nessun reso se non dopo aver accertato la natura del difetto.

FR - Les produits SLIDE sont garantis contre les vices de fabrication dans des conditions d'utilisation normales, pour une période de vingt-quatre (24) mois à compter de la date d'achat, avec la preuve d'achat.

Pour les systèmes d'éclairage LED la garantie est de douze (12) mois à compter de la date d'achat.

La garantie ne couvre pas les pièces d'usure après utilisation, les piles si fournis, et câbles et composants électriques qui n'ont pas de défauts de fabrication.

SLIDE décline toute responsabilité pour les dommages causés aux personnes ou aux biens dus à une utilisation inappropriée du produit. SLIDE ne remplacera aucun appareil sans avoir pu en constater le défaut.



EN - Warning: the appropriate use of these instructions ensures the good maintenance of the product.

Always consult the technical sheet of the product on the www.slidedesign.it website.

- Before any operation on the fixture, please disconnect the power supply.
- Assembly and maintenance of the fixture must be performed carefully so components are not damaged.
- Replacement bulbs must be the same type and wattage as specified in the technical sheet.
Use LED bulbs only.
- In case of damage to the feeding cable, please contact a SLIDE dealer or qualified personnel for replacement.
- Keep away from excessive heat sources.
- Avoid any improper use. Do not stand on the products. When the product has to be moved, lift the product off the ground in order to avoid damages.
- Always protect the product with its original packaging when not in use for a long time.



IT - Attenzione: l'uso appropriato delle seguenti istruzioni garantisce il buon mantenimento del prodotto, pertanto è necessario conservarle. Consultare la scheda tecnica del prodotto sul sito www.slidedesign.it.

- Prima di ogni operazione sull'apparecchio, disinserire la tensione di rete.
- Le operazioni di montaggio o manutenzione devono essere eseguite con la massima attenzione per non danneggiare i componenti.
- L'eventuale sostituzione della lampadina deve essere fatta con una dello stesso tipo e potenza massima indicata nella scheda tecnica. Si raccomanda l'uso esclusivo di lampadine a basso consumo energetico.
- In caso di danneggiamento del cavo di alimentazione, per la sostituzione contattare un rivenditore SLIDE o personale qualificato.
- Evitare di posizionare il prodotto in prossimità di fonti di calore eccessive.
- Evitare usi impropri e non consoni del prodotto. Non salire con i piedi sul prodotto. In caso di spostamento, sollevare il prodotto onde evitare danni ai componenti che appoggiano a terra.
- Proteggere sempre il prodotto con il suo imballo originale quando inutilizzato per lungo tempo.



FR - Attention: l'entretien correct du produit est garanti par l'application appropriée de ces instructions. Il est donc nécessaire de les garder. Toujours consulter la fiche technique du produit sur le site www.slidedesign.it.

- Avant toute opération sur l'appareil déconnecter l'alimentation électrique.
- Le montage et les manipulations de l'appareil devront être exécutés avec la plus grande attention pour ne pas abîmer ses composants.
- Tout changement d'ampoule respectera le type et la puissance indiqués dans la fiche technique. Il est recommandé de n'utiliser que des ampoules à basse consommation d'énergie.
- En cas d'endommagement du câble d'alimentation, et en vue de son remplacement, contactez votre revendeur SLIDE ou une personne dûment habilitée.
- Éviter de placer le produit à proximité de sources de chaleur excessive.
- Éviter l'utilisation inappropriée du produit. Ne pas monter sur les produits. Lorsque le produit doit être déplacé, soulever le produit afin d'éviter tout dommage.
- Toujours protéger le produit avec son emballage d'origine lorsqu'il n'est pas utilisé.