

Darcy

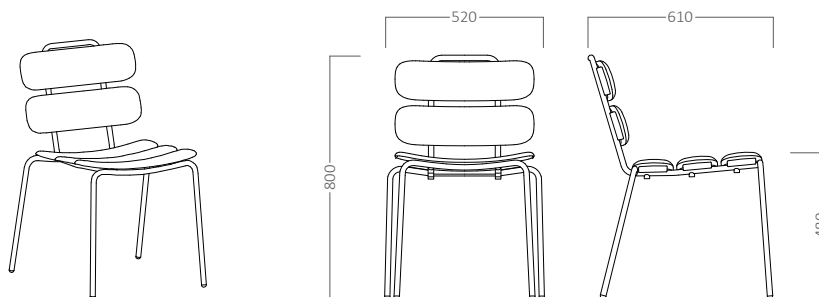
Design by:
PIO & TITO TOSO



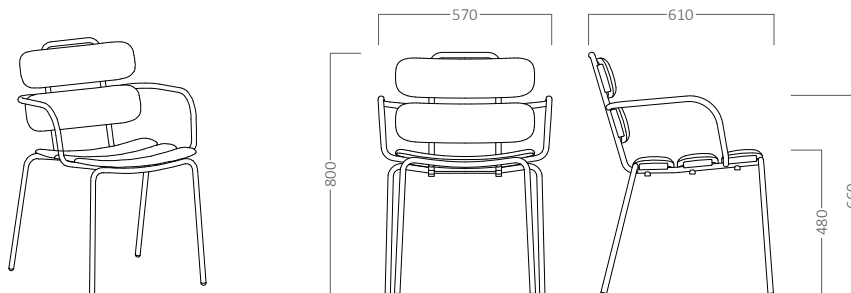
DARCY es una serie con ritmo, vida, movimiento. Un programa y tantos contextos como conversaciones, sonidos e ideas. Ha sido creada para combinar experiencias vitales y dar un enfoque versátil a una gran cantidad de espacios, haciéndolos más ricos y singulares. Una familia indoor & outdoor desarrollada a través de una estructura resistente pero a la vez, una estética ligera y limpia, para que el espacio también cuente. DARCY nos da versatilidad tanto en sillas como en mesas para moverlo, apilarlo y cambiar el rumbo de las cosas. Espacios de rotación con un mobiliario capaz de mantener el ritmo y volver a dejarlo todo en calma gracias a su alto poder de apilabilidad.

DATOS TECNICOS

DARCY 1



DARCY 2



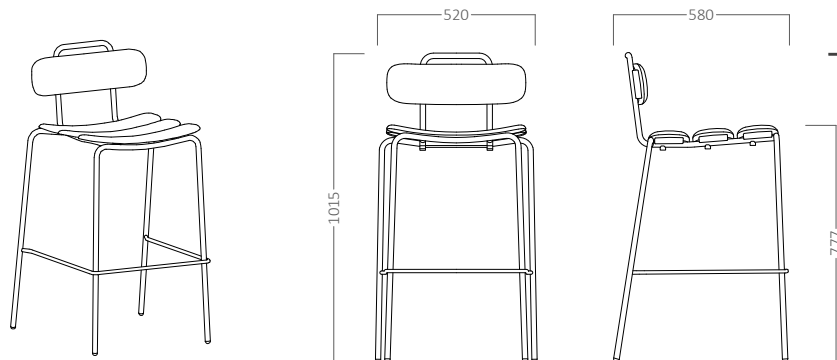
EAIDIMME
INSTITUTO TECNOLÓGICO



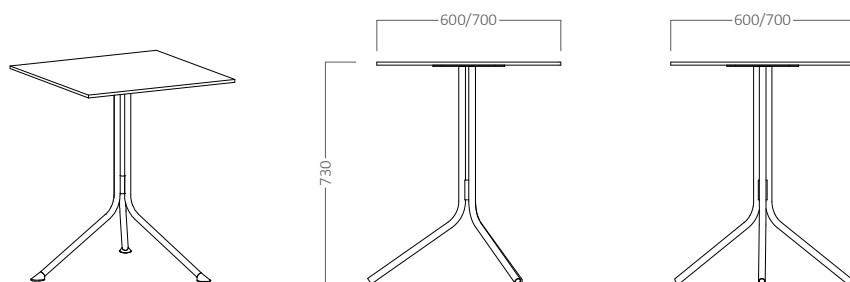
ECODISEÑO ISO 14006:2011

Darcy

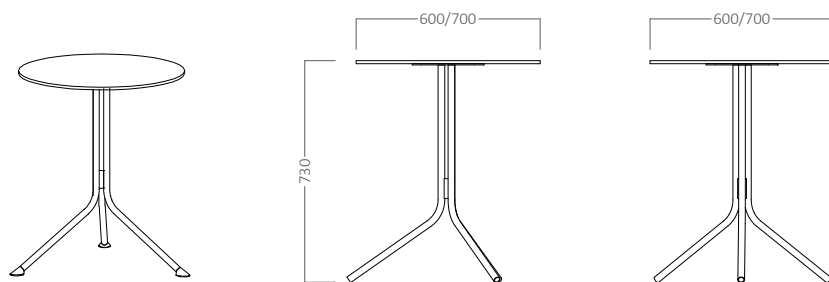
DARCY 3



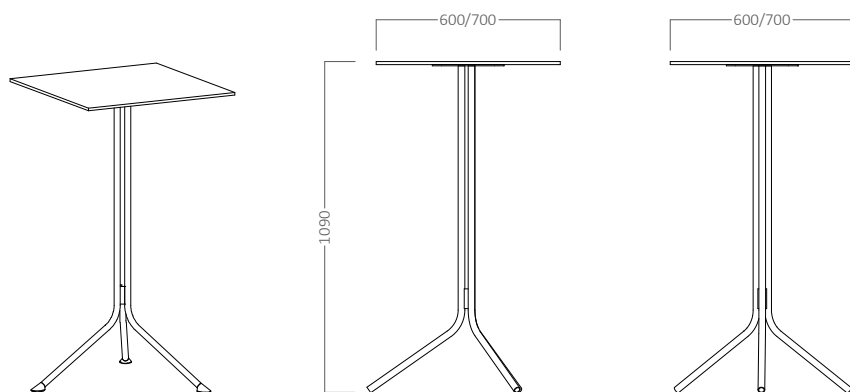
DARCY M



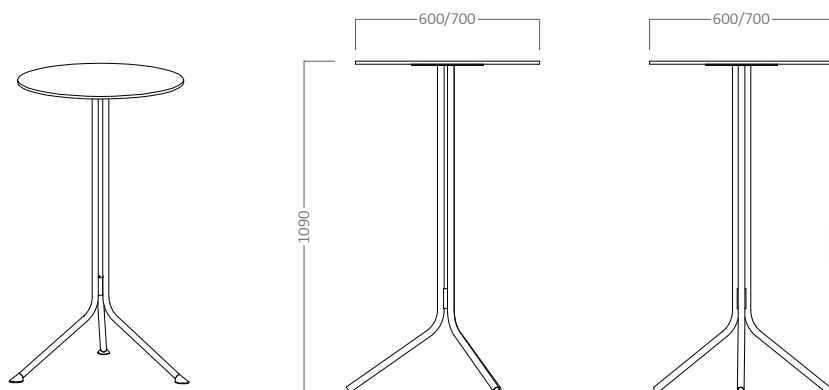
DARCY M



DARCY MA



DARCY MA



Darcy

CARACTERÍSTICAS TÉCNICAS / SILLAS

ASIENTO Y RESPALDO DARCY

Silla de cuatro patas para uso indoor u outdoor. El asiento y el respaldo están formados por 5 lamas individuales de tecnopolímero de alta calidad DE 135mm x 460mm. Las lamas se fijan al armazón sin tornillos visibles, lo que acentúa atención al detalle y las líneas limpias y esenciales líneas esenciales de la silla.

ESTRUCTURA DARCY

Lemon silla de cuatro patas de tubo de 18mm de diámetro, en versión silla con y sin reposabrazos, permite una cómoda apilabilidad. La presencia de espaciadores fijados bajo el bastidor impide las lamas de tecnopolímero se dañen al ser apiladas. Además, la forma del marco crea un sólido y práctico asa en la parte superior del respaldo, ideal para facilitar las operaciones de manejo de la silla. Armazón pintado con polvo epoxi-poliéster con espesor medio de 50µ.

BRAZOS DARCY

Lemon brazos metálicos de tubo de 18 mm de diámetro unidos directamente a la estructura de la silla, permite una cómoda apilabilidad. Todo el conjunto va pintado con polvo epoxi-poliéster con espesor medio de 50µ.

TABURETE DARCY

La versión taburete también conserva el característico diseño de listones, en este caso con 4 lamas individuales de tecnopolímero de alta calidad DE 135mm x 460mm. Estructura de cuatro patas de tubo de 18mm de diámetro. Para el reposapiés tiene un tubo metálico de 12mm de diámetro. Todo el conjunto va pintado con polvo epoxi-poliéster con espesor medio de 50µ.

CARACTERÍSTICAS TÉCNICAS / MESAS

ESTRUCTURA DARCY

Las estructuras de las mesas Lemon se disponen en formatos de base central de tres patas metálicas en tubo de 22mm de diámetro en los tamaños mediano y alto. La estructura va fijada a la parte inferior del tablero a través de una base metálica en forma de aspa con vaciados y mecanizados correspondiente para su perfecta sujeción. Está también disponibles en versión abatible mediante mecanismo plástico que une el tablero y la estructura con pestaña de bloqueo. Giro de 90 grados. Esta funcionalidad, combinada con la estructura de tres patas estructura de tres patas, permite conseguir una apilabilidad horizontal óptima de las mesas. Bases de patas en topes de poliamida con forma cónica que se adaptan perfectamente a la estructura y al medio. Todo el conjunto va pintado con polvo epoxi-poliéster con espesor medio de 50µ.

TABLERO DARCY

Tableros de 600mm y 700mm en formato cuadrado o redondo de aglomerado bilaminado de 19mm. de espesor. Panel de partículas categoría E1 aplacado en bilaminado extra-resistente con acabado decorativo exento de metales pesados.. Cantos de PVC ó ABS de 2mm. de espesor en todo el contorno, redondeados en sus caras superiores e inferiores con radio de 2mm y redondeado en sus 4 vértices con radio de 2mm., evitando los cantos vivos en el tablero. Opcionalmente pueden realizarse en COMPACMEL de 13 mm. de espesor con los cantos postformados en la parte posterior.

Darcy

ACABADOS

Acabados / PLASTICOS OTROS ACABADOS

Acabados y tipologías de laminados. Consultar tarifa (pág. 73).

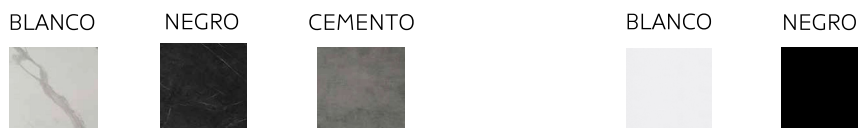


Acabados / LAMINADOS

Acabados y tipologías de laminados. Consultar tarifa (pág. 72).

Acabados / OTROS LAMINADOS Y COMPACMEL

Acabados y tipologías de bases y estructuras. Consultar tarifa (pág. 73)



Acabados / METALICOS

Acabados y tipologías de bases y estructuras. Consultar tarifa (pág. 73)



SOSTENIBILIDAD



MATERIAS PRIMAS

- Uso de materiales reciclado y reciclables.
- Limitación en el uso de sustancias peligrosas.
- Embalajes de bolsas y/o cartones reciclados.



USO

- Optimización de la vida útil.
- Fácil limpieza y mantenimiento.
- Servicio post-venta: reparaciones, retapizados y repuestos.
- Garantía contra todo efecto de fabricación.
- Sustitución y reposición de piezas disponible durante un período mínimo de 10 años.



FABRICACION

- Optimización energética en todo el proceso productivo.
- Mínimo impacto medioambiental
- Gestión controlada de residuos.
- Cumplimiento de la normativa medioambiental.
- Proceso de pintado con pintura en polvo, libre de COV's.
- Certificación UNE-EN ISO 14001:2015 Gestión Ambiental



ELIMINACIÓN

- Reciclable, una vez finalizada su vida útil y tras la separación de componentes.
- Se recomienda su entrega a un Punto Limpio para su correcta separación y tratamiento, contribuyendo con ello al Medio Ambiente..
- Alto grado de reciclabilidad: 97% reciclable.



TRANSPORTE

- Rutas programadas, optimizando ahorro de combustible.
- Camiones propios con máximo aprovechamiento de volumen.
- Minimizador de volumen en los embalajes.



HUELLA DE CARBONO

- Usamos medios de transporte menos contaminantes y respetuosos con el medio.
- Desplazamientos mediante vehículos que ayuden al entorno.
- Reducir la huella de carbono en nuestro día a día, mediante la gestión de la producción y consumo de productos que generen emisiones de gases de efecto invernadero (GEI) a la atmósfera