

Flora

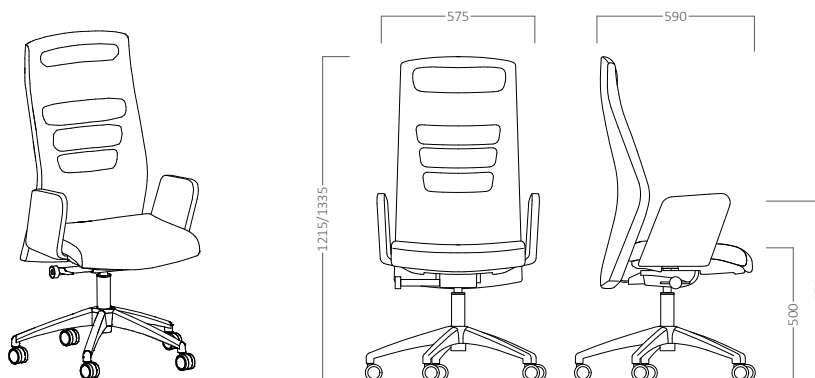
Design by:
FORTY DESIGN



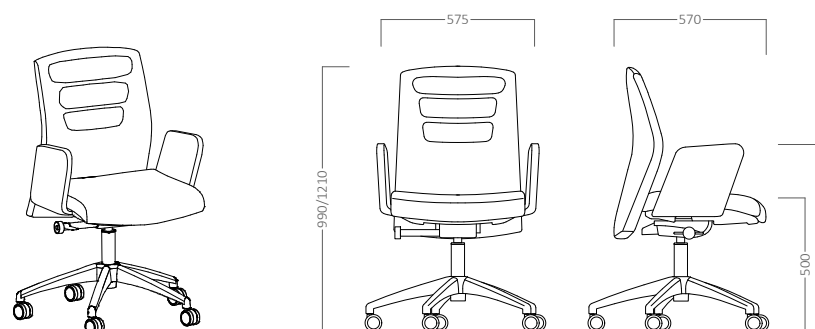
Tapizado sobre monocarcasa inyectada en poliuretano completamente flexible, inyectado en molde sobre interior de metal y madera. Disponible en cualquiera de los tejidos o pieles del muestrario de Forty con esmeradas costuras perimetrales y cremalleras ocultas para una perfecta adaptación al interior de poliuretano inyectado de alta calidad y resistencia de densidad superior a 60 kg/m3.

DATOS TECNICOS

FLORA A



FLORA B



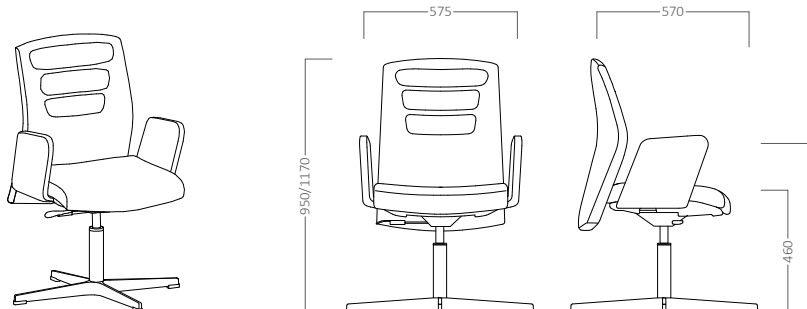
BAIDIMME®
INSTITUTO TECNOLÓGICO



ECODISEÑO ISO 14006:2011

Flora

FLORA P



FLORA

Flora

CARACTERÍSTICAS TÉCNICAS / SILLAS

RESPALDO FLORA A / FLORA B / FLORA P

Tapizado sobre monocarcasa inyectada en poliuretano completamente flexible, inyectado en molde sobre interior de mental y madera. Disponible en cualquiera de los tejidos o pieles del muestrario de Forty con esmeradas costuras perimetrales y cremalleras ocultas para una perfecta adaptación al interior de poliuretano inyectado de alta calidad y resistencia de densidad superior a 60 kg/m³.

ASIENTO FLORA A / FLORA B / FLORA P

Tapizado sobre monocarcasa inyectada en poliuretano completamente flexible, inyectado en molde sobre interior de mental y madera. Disponible en cualquiera de los tejidos o pieles del muestrario de Forty con esmeradas costuras perimetrales y cremalleras ocultas para una perfecta adaptación al interior de poliuretano inyectado de alta calidad y resistencia de densidad superior a 60 kg/m³.

BRAZOS FLORA A / FLORA B / FLORA P

Tapizado sobre monocarcasa inyectada en poliuretano completamente flexible, inyectado en molde sobre interior de mental y madera. Disponible en cualquiera de los tejidos o pieles del muestrario de Forty con esmeradas costuras perimetrales y cremalleras ocultas para una perfecta adaptación al interior de poliuretano inyectado de alta calidad y resistencia de densidad superior a 60 kg/m³.

MECANISMO FLORA A / FLORA B / FLORA P

Tapizado sobre monocarcasa inyectada en poliuretano completamente flexible, inyectado en molde sobre interior de mental y madera. Disponible en cualquiera de los tejidos o pieles del muestrario de Forty con esmeradas costuras perimetrales y cremalleras ocultas para una perfecta adaptación al interior de poliuretano inyectado de alta calidad y resistencia de densidad superior a 60 kg/m³.

BASE FLORA A / FLORA B / FLORA P

Tapizado sobre monocarcasa inyectada en poliuretano completamente flexible, inyectado en molde sobre interior de mental y madera. Disponible en cualquiera de los tejidos o pieles del muestrario de Forty con esmeradas costuras perimetrales y cremalleras ocultas para una perfecta adaptación al interior de poliuretano inyectado de alta calidad y resistencia de densidad superior a 60 kg/m³.

Flora

ACABADOS

TAPICERIAS

Posibilidad de tapizar en cualquier tejido o piel de nuestro muestrario (pág. 258) o con tejidos suministrados por el cliente.

GRUPO A/ BASIC F.R.	GRUPO A/ ARIZONA	GRUPO B/ RADIO	GRUPO B/ RELIFE F.R.	GRUPO C/ MEDLEY	GRUPO C/ VALENCIA	GRUPO D/ STEP	GRUPO D/ STEP MELANGE	GRUPO E/ CHILI
								

Acabados / METALICOS

Acabados y tipologías de bases, estructuras, ruedas, brazos y mecanismos. Consultar tarifa.

CROMO



BLANCO



NEGRO



SOSTENIBILIDAD



MATERIAS PRIMAS

- Uso de materiales reciclado y reciclables.
- Limitación en el uso de sustancias peligrosas.
- Embalajes de bolsas y/o cartones reciclados.



FABRICACION

- Optimización energética en todo el proceso productivo.
- Mínimo impacto medioambiental
- Gestión controlada de residuos.
- Cumplimiento de la normativa medioambiental.
- Proceso de pintado con pintura en polvo, libre de COV's.
- Certificación UNE-EN ISO 14001:2015 Gestión Ambiental



TRANSPORTE

- Rutas programadas, optimizando ahorro de combustible.
- Camiones propios con máximo aprovechamiento de volumen.
- Minimizador de volumen en los embalajes.



USO

- Optimización de la vida útil.
- Fácil limpieza y mantenimiento.
- Servicio post-venta: reparaciones, retapizados y repuestos.
- Garantía contra todo efecto de fabricación.
- Sustitución y reposición de piezas disponible durante un período mínimo de 10 años.



ELIMINACIÓN

- Reciclable, una vez finalizada su vida útil y tras la separación de componentes.
- Se recomienda su entrega a un Punto Limpio para su correcta separación y tratamiento, contribuyendo con ello al Medio Ambiente..
- Alto grado de reciclabilidad: 97% reciclable.



HUELLA DE CARBONO

- Usamos medios de transporte menos contaminantes y respetuosos con el medio.
- Desplazamientos mediante vehículos que ayuden al entorno.
- Reducir la huella de carbono en nuestro día a día, mediante la gestión de la producción y consumo de productos que generen emisiones de gases de efecto invernadero (GEI) a la atmósfera