

Design by:  
LABZERO ESTUDIO

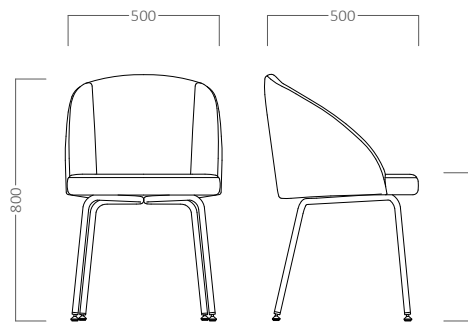
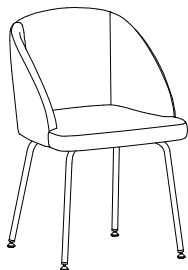
# Ina



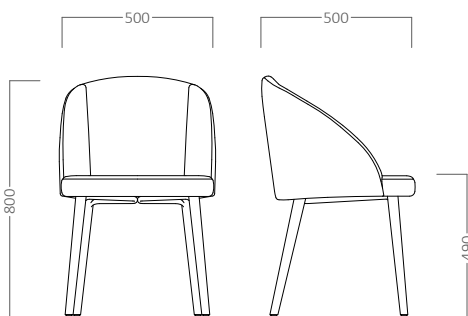
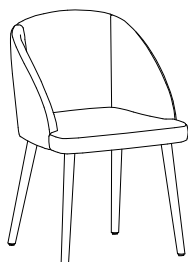
Tablero aglomerado bilaminado de 19mm. de espesor. Panel de partículas categoría E1 aplacado en bilaminado extra-resistente con acabado decorativo exento de metales pesados. Cantos de PVC ó ABS de 2mm. de espesor en todo el contorno, redondeados en sus caras superiores e inferiores con radio de 2mm y redondeado en sus 4 vértices con radio de 2mm., evitando los cantos vivos en el tablero.

## DATOS TECNICOS

INA 1S



INA 2S



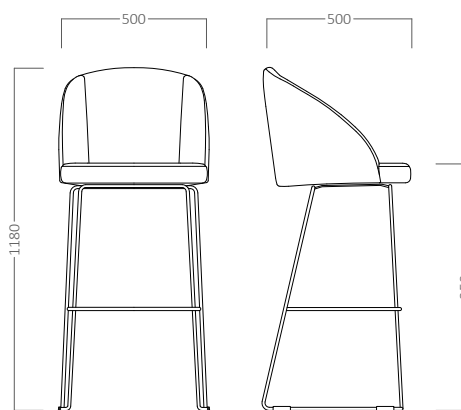
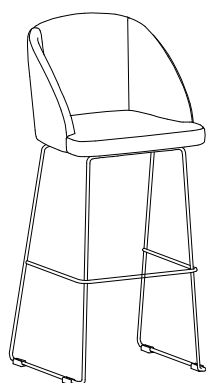
**AIDIMME**  
INSTITUTO TECNOLÓGICO



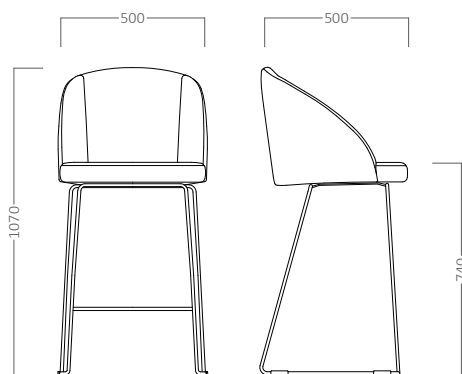
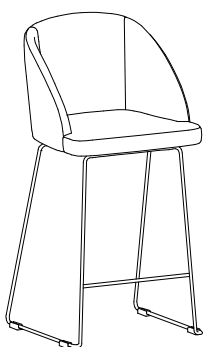
ECODISEÑO ISO 14006:2011

# Ina

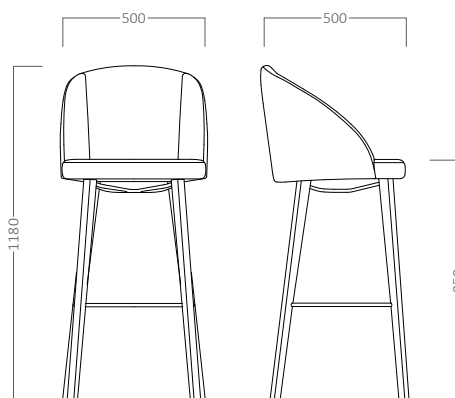
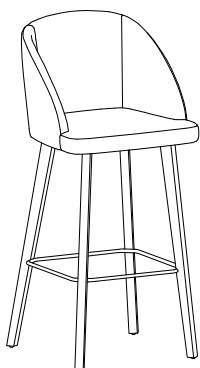
INA 3AS



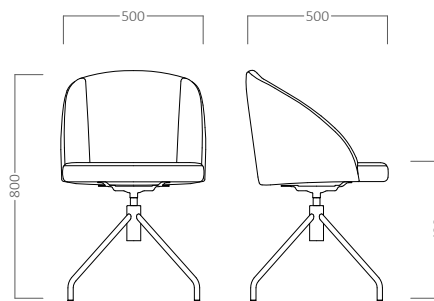
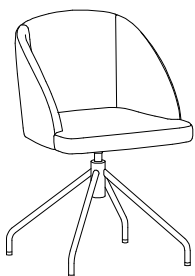
INA 3BS



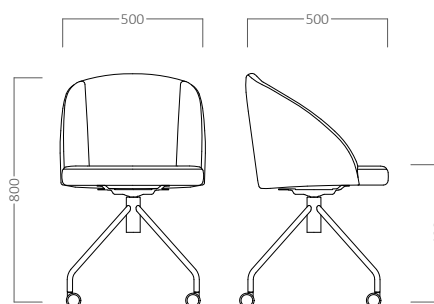
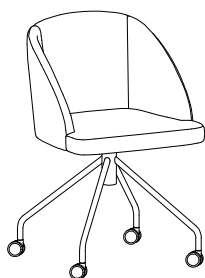
INA 4S



INA 5S



INA 6S

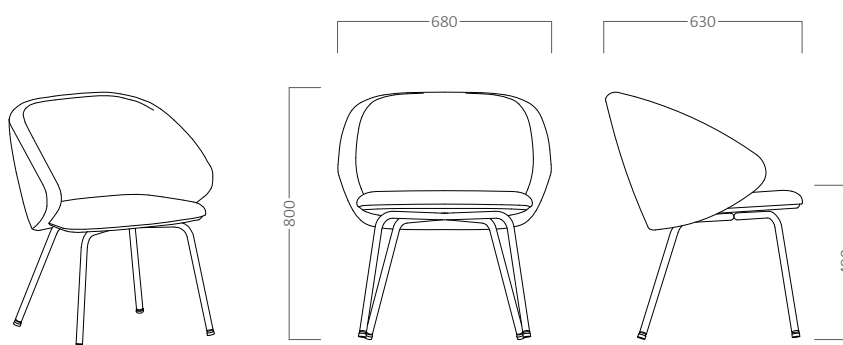


# Ina

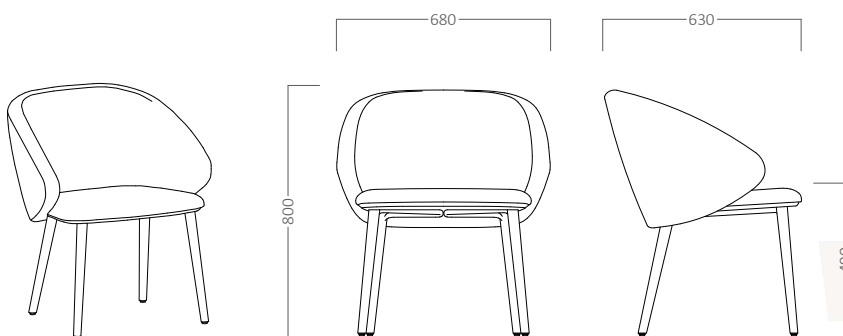
INA M



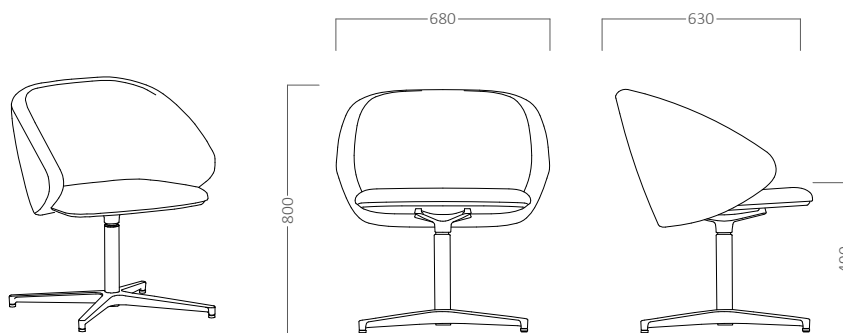
INA XL



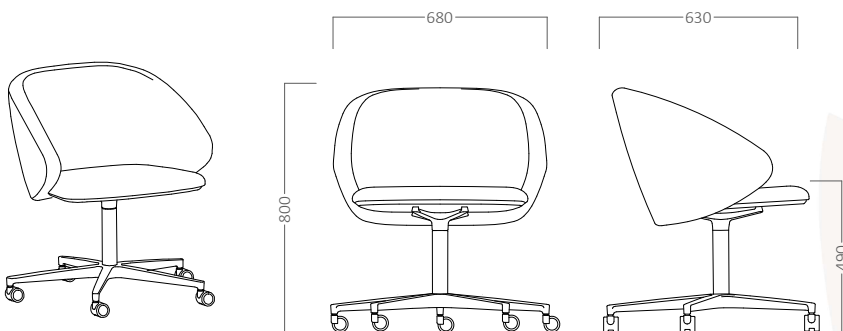
INA XL M



INA XL R



INA XL G



## Ina

## CARACTERÍSTICAS TÉCNICAS / SILLAS

## RESPALDO INA 1S / INA 2S / INA 3AS - 3BS / INA 4S / INA 5S / INA 6S

Silla de Contract con respaldo completamente tapizado sobre estructura metálica interna recubierta con espuma inyectada de poliuretano de alta densidad indeformable y 45 kg de densidad. Respaldo tapizado en el tejido y color a elegir entre todas las gamas de FORTY DESIGN. Asiento y respaldo anatómicos fabricados en una sola pieza monocarcasa.

## ASIENTO INA 1S / INA 2S / INA 3AS - 3BS / INA 4S / INA 5S / INA 6S

Asiento completamente tapizado sobre estructura metálica interna recubierta con espuma inyectada de poliuretano de alta densidad indeformable y 45 kg de densidad. Respaldo tapizado en el tejido y color a elegir entre todas las gamas de FORTY DESIGN. Asiento y respaldo anatómicos fabricados en una sola pieza monocarcasa.

## BASE INA 1S / INA 3AS - 3BS / INA 5S / INA 6S

Posibilidad de diferentes estructuras:

- 4 patas metálicas de tubo redondo de diámetro 16 mm. Con niveladores de rótula en la base. Acabado cromo brillo.
- Base giratorio de 4 radios metálico con niveladores o ruedas, pintado.
- Taburete de base trineo con apoya pies de tubo metálico de 1,8mm de grosor y 22mm de diámetro. Acabado cromo brillo.
- Dispone de tacos antideslizantes de goma en la base de las patas para proteger el suelo evitando rozaduras.

## BASE INA 2S / INA 4S

Posibilidad de diferentes estructuras:

- 4 patas cilíndricas conificadas (de 45 mm a 25 mm. de diámetro) de madera de haya barnizada en tono natural.
- Taburete de 4 patas cilíndricas conificadas (de 45 mm a 25 mm. de diámetro) de madera de haya barnizada en tono natural con barra metálica apoya pies.
- Dispone de tacos antideslizantes de goma en la base de las patas para proteger el suelo evitando rozaduras.

## CARACTERÍSTICAS TÉCNICAS / MESAS

## ESTRUCTURA INA M

Base de 4 patas cilíndricas conificadas (de 45 mm a 25 mm. de diámetro) de madera de haya barnizada en tono natural.

## TABLERO INA M

Tablero aglomerado bilaminado de 19mm. de espesor. Panel de partículas categoría E1 aplacado en bilaminado extra-resistente con acabado decorativo exento de metales pesados. Cantos de PVC ó ABS de 2mm. de espesor en todo el contorno, redondeados en sus caras superiores e inferiores con radio de 2mm y redondeado en sus 4 vértices con radio de 2mm., evitando los cantos vivos en el tablero.

## ACABADOS

### TAPICERIAS

Posibilidad de tapizar en cualquier tejido o piel de nuestro muestrario (pág. 74-77) o con tejidos suministrados por el cliente.

**GRUPO A/  
BASIC F.R.**

exit  
fabrics. Upholstery  
for all needs

**GRUPO A/  
ARIZONA**

elastron®

**GRUPO B/  
RADIO**

FIDIVI\*  
TESSITURA VERONIANO

**GRUPO B/  
RELIFE  
F.R.**

exit  
fabrics. Upholstery  
for all needs

**GRUPO C/  
MEDLEY**

Gabriel®

**GRUPO C/  
VALENCIA**

SPRADLING®

**GRUPO D/  
STEP**

Gabriel®

**GRUPO D/  
STEP  
MELANGE**

Gabriel®

**GRUPO E/  
CHILI**

Gabriel®

### Acabados / METALICOS

Acabados y tipologías de bases y estructuras. Consultar tarifa (pág. 73).

CROMO



BLANCO



NEGRO



### Acabados / LAMINADOS

Acabados y tipologías de laminados. Consultar tarifa (pág. 73).

### Acabados / MADERA

Acabados y tipologías de estructuras y patas.

ROBLE



## SOSTENIBILIDAD



#### MATERIAS PRIMAS

- Uso de materiales reciclado y reciclables.
- Limitación en el uso de sustancias peligrosas.
- Embalajes de bolsas y/o cartones reciclados.



#### USO

- Optimización de la vida útil.
- Fácil limpieza y mantenimiento.
- Servicio post-venta: reparaciones, retapizados y repuestos.
- Garantía contra todo efecto de fabricación.
- Sustitución y reposición de piezas disponible durante un período mínimo de 10 años.



#### FABRICACION

- Optimización energética en todo el proceso productivo.
- Mínimo impacto medioambiental
- Gestión controlada de residuos.
- Cumplimiento de la normativa medioambiental.
- Proceso de pintado con pintura en polvo, libre de COV's.
- Certificación UNE-EN ISO 14001:2015 Gestión Ambiental



#### ELIMINACIÓN

- Reciclable, una vez finalizada su vida útil y tras la separación de componentes.
- Se recomienda su entrega a un Punto Limpio para su correcta separación y tratamiento, contribuyendo con ello al Medio Ambiente..
- Alto grado de reciclabilidad: 97% reciclable.



#### TRANSPORTE

- Rutas programadas, optimizando ahorro de combustible.
- Camiones propios con máximo aprovechamiento de volumen.
- Minimizador de volumen en los embalajes.



#### HUELLA DE CARBONO

- Usamos medios de transporte menos contaminantes y respetuosos con el medio.
- Desplazamientos mediante vehículos que ayuden al entorno.
- Reducir la huella de carbono en nuestro día a día, mediante la gestión de la producción y consumo de productos que generen emisiones de gases de efecto invernadero (GEI) a la atmósfera