

Design by:  
ALEGRE DESIGN ESTUDIO

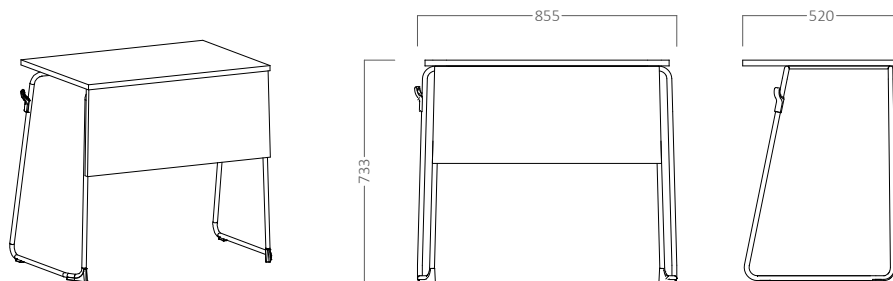
# Lexi



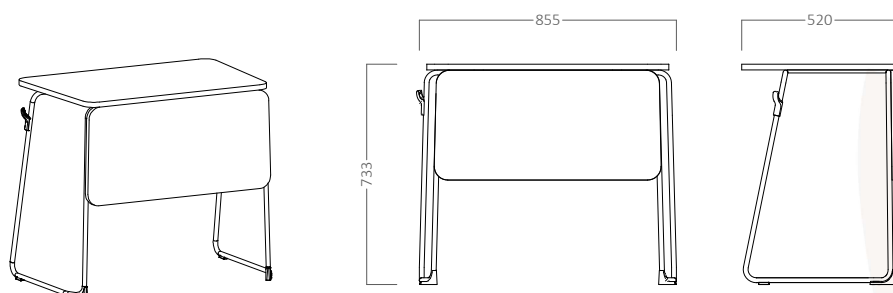
Colección de mesas LEXY, para singularizar zonas de aula. Su audaz diseño, ligero y neutro, permite combinarlas con variadas colecciones de sillería Forty. Las gamas cromáticas dotan a los elementos de personalidad exclusiva que se transmite fielmente al espacio. Su estructura ligera y liviana nos deja espacio visual para una mayor profundidad. Mesas para aula y formación, ligeras y fáciles de mover para configurar diferentes espacios y usos. LEXY es apilable, facilita su almacenamiento y despliegue en función de las necesidades. Sensaciones nuevas para lugares donde las personas necesitan buscar la mayor concentración y búsqueda de nuevos retos.

## DATOS TECNICOS

LEXI 1



LEXI 2



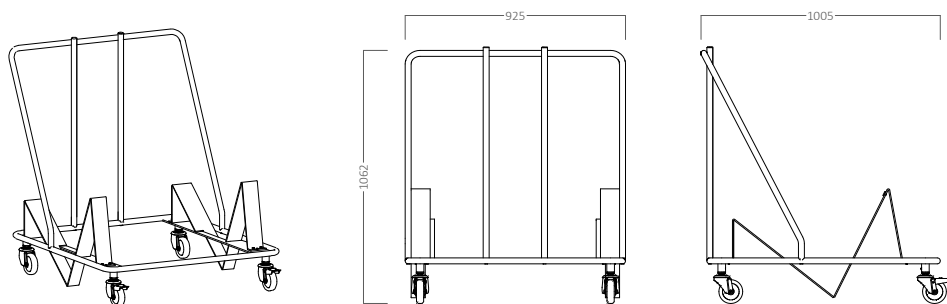
**AIDIMME**®  
INSTITUTO TECNOLÓGICO



ECODISEÑO ISO 14006:2011

# Lexi

LEXI 3



LEXI 3

## CARACTERÍSTICAS TÉCNICAS / MESAS

### TABLERO LEXI

Sobres de mesa fabricados en tablero de aglomerado de partículas de 19 mm de espesor, acabado en bilaminado (elaborado con certificación PEFC). Opcionalmente se puede servir en acabado fenólico (COMPACMEL). Cantos rectos de PVC/ABS de 2 mm de espesor aplicados con cola termofusible (reciclable 100%) con todas las aristas redondeadas con radio 2mm. Opcionalmente las esquinas pueden ir redondeadas.

### ESTRUCTURA LEXI

Estructura de acero en tubo Ø16 x 2mm. Topes antivuelco delanteros de plástico y nivelador trasero de plástico. Gancho plástico para colgar en lateral de las patas traseras amarrado a la estructura. Apilable en suelo hasta 5 unidades. Recubrimiento de las partes metálicas en pintura epoxi en polvo con 80 micras previo fosfatado. Antioxidante, garantizando 200 horas de niebla salina. Características:

- 1. Resistencia a los agentes químicos de uso doméstico UNE 48027:1980 5 (24h), 4 (72h).
- 2. Resistencia al daño mecánico: UNE-EN ISO 2409:2007 Clasificación:0.
- 3. Caída de una mesa: UNE-EN ISO 6272-1:2004, a 500 mm sin agrietamiento.
- 4. Resistencia a la humedad: UNE-EN ISO 6270-1:2002 sin alteración.
- 5. Envejecimiento acelerado: UNE EN ISO 11507:2007 24H pérdida de brillo.

### CARRO LEXI

Estructura de acero en tubo Ø16 x 2mm. Ruedas de grandes dimensiones para su fácil manejo y soporte por cada rueda de 80 kg. Apilable en suelo hasta 5 unidades. Recubrimiento de las partes metálicas en pintura epoxi en polvo con 80 micras previo fosfatado. Antioxidante, garantizando 200 horas de niebla salina. Características:

- 1. Resistencia a los agentes químicos de uso doméstico UNE 48027:1980 5 (24h), 4 (72h).
- 2. Resistencia al daño mecánico: UNE-EN ISO 2409:2007 Clasificación:0.
- 3. Caída de una mesa: UNE-EN ISO 6272-1:2004, a 500 mm sin agrietamiento.
- 4. Resistencia a la humedad: UNE-EN ISO 6270-1:2002 sin alteración.
- 5. Envejecimiento acelerado: UNE EN ISO 11507:2007 24H pérdida de brillo.

## ACABADOS

### Acabados / LAMINADOS

Acabados y tipologías de laminados. Consultar tarifa (pág. 72) .

### Acabados / OTROS LAMINADOS Y COMPACMEL

Acabados y tipologías de tableros. Consultar tarifa (pág. 73).

BLANCO



NEGRO



CEMENTO



BLANCO



NEGRO



### Acabados / METALICOS

Acabados y tipologías de bases y estructuras. Consultar tarifa (pág. 73)

ALUMINIO



BLANCO



NEGRO



CURRY



VERDE



AZUL



TERRACOTA



## SOSTENIBILIDAD



### MATERIAS PRIMAS

- Uso de materiales reciclado y reciclables.
- Limitación en el uso de sustancias peligrosas.
- Embalajes de bolsas y/o cartones reciclados.



### FABRICACION

- Optimización energética en todo el proceso productivo.
- Mínimo impacto medioambiental.
- Gestión controlada de residuos.
- Cumplimiento de la normativa medioambiental.
- Proceso de pintado con pintura en polvo, libre de COV's.
- Certificación UNE-EN ISO 14001:2015 Gestión Ambiental.



### TRANSPORTE

- Rutas programadas, optimizando ahorro de combustible.
- Camiones propios con máximo aprovechamiento de volumen.
- Minimizador de volumen en los embalajes.



### USO

- Optimización de la vida útil.
- Fácil limpieza y mantenimiento.
- Servicio post-venta: reparaciones, retapizados y repuestos.
- Garantía contra todo efecto de fabricación.
- Sustitución y reposición de piezas disponible durante un período mínimo de 10 años.



### ELIMINACIÓN

- Reciclable, una vez finalizada su vida útil y tras la separación de componentes.
- Se recomienda su entrega a un Punto Limpio para su correcta separación y tratamiento, contribuyendo con ello al Medio Ambiente.
- Alto grado de reciclabilidad: 97% reciclable.



### HUELLA DE CARBONO

- Usamos medios de transporte menos contaminantes y respetuosos con el medio.
- Desplazamientos mediante vehículos que ayuden al entorno.
- Reducir la huella de carbono en nuestro día a día, mediante la gestión de la producción y consumo de productos que generen emisiones de gases de efecto invernadero (GEI) a la atmósfera.