

Design by:  
SIGFRIDO BILBAO

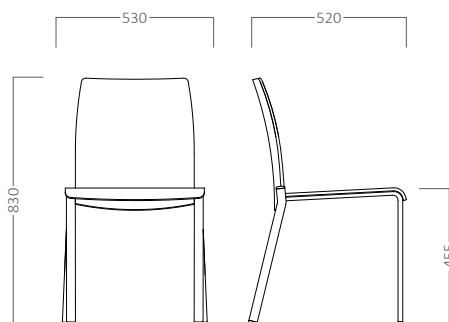
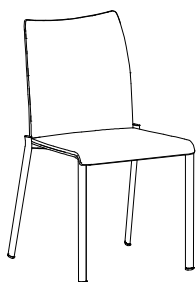
# Lucy



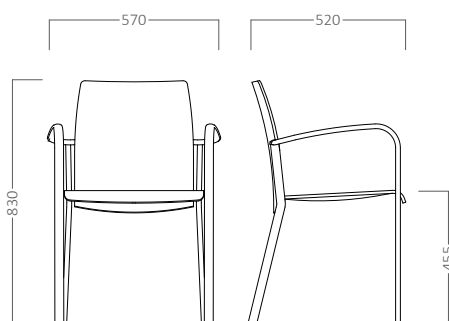
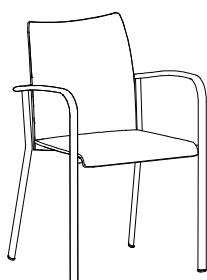
LUCY, un clásico del diseño. La silla Lucy está inspirada en líneas que se adaptan a cualquier estilo decorativo. Una silla de gran confort, que te envuelve entre sus suaves curvas para ofrecerte la máxima comodidad. Una silla de cuidada estética, funcional y resistente. Una silla ideal para el hogar, así como para colectividades y hostelería.

## DATOS TECNICOS

LUCY  
T/AT/SB



LUCY  
BT/BAT/CB



**AIDIMME**  
INSTITUTO TECNOLÓGICO



ECODISEÑO ISO 14006:2011

## Lucy

## CARACTERÍSTICAS TÉCNICAS / SILLAS

## RESPALDO

Respaldo de madera barnizada en poliuretano de alta calidad, con chapa de madera precompuesta de haya natural. Respaldo de grosor variable de 8 a 15 mm. altamente ergonómico. Opcionalmente el respaldo podrá ir barnizado en otro tono, podrá estar lacado o podrá ir tapizado en el tejido y color a elegir entre todas las gamas de FORTY DESIGN.

## ASIENTO

Asiento de madera barnizada en poliuretano de alta calidad, con chapa de madera precompuesta de color haya natural. Asiento de grosor 11 mm. altamente ergonómico. Opcionalmente el respaldo podrá ir barnizado en otro tono, podrá estar lacado o podrá ir tapizado en el tejido y color a elegir entre todas las gamas de FORTY DESIGN.

## ESTRUCTURA

Estructura de 4 patas realizada en tubo de acero oval laminado en frío de 30x16 mm. de grosor 2 mm. Estructura con acabados en pintura epoxi color aluminio (multicapa). Silla apilable hasta un máximo de 6 unidades. La silla no se vuelca al actuar una fuerza vertical en el borde delantero del asiento, ni por un apoyo del usuario sobre el respaldo. La silla garantiza la seguridad del usuario bajo condiciones normales de uso (estar sentado en el centro del asiento, inclinarse los reposabrazos o apoyarse sobre ellos para levantarse). Topes antideslizantes a suelo en polipropileno.

## ESTRUCTURA CON BRAZOS

Estructura de 4 patas realizada en tubo de acero oval laminado en frío de 30x16 mm. de grosor 2 mm. Los brazos son una prolongación de las patas, siendo las delanteras las que giran para adaptarse al apoyo de los brazos y acabar uniéndose a las patas traseras a la altura del respaldo. Estructura con acabados en pintura epoxi color aluminio (multicapa). Silla apilable hasta un máximo de 6 unidades. La silla no se vuelca al actuar una fuerza vertical en el borde delantero del asiento, ni por un apoyo del usuario sobre el respaldo. La silla garantiza la seguridad del usuario bajo condiciones normales de uso (estar sentado en el centro del asiento, inclinarse los reposabrazos o apoyarse sobre ellos para levantarse). Topes antideslizantes a suelo en polipropileno.

# Lucy

## ACABADOS

### TAPICERIAS

Posibilidad de tapizar en cualquier tejido o piel de nuestro muestrario (pág. 74/77) o con tejidos suministrados por el cliente.

<b>GRUPO A/ BASIC F.R.</b>	<b>GRUPO A/ ARIZONA</b>	<b>GRUPO B/ RADIO</b>	<b>GRUPO B/ RELIFE F.R.</b>	<b>GRUPO C/ MEDLEY</b>	<b>GRUPO C/ VALENCIA</b>	<b>GRUPO D/ STEP</b>	<b>GRUPO D/ STEP MELANGE</b>	<b>GRUPO E/ CHILI</b>
								

### Acabados / MADERA

Acabados y tipologías de bases y estructuras. Consultar tarifa (pág. 73)

HAYA NATURAL



### Acabados / METALICOS

Acabados y tipologías de bases y estructuras. Consultar tarifa (pág. 73)

ALUMINIO



BLANCO



NEGRO



CURRY



VERDE



AZUL



TERRACOTA



## SOSTENIBILIDAD



#### MATERIAS PRIMAS

- Uso de materiales reciclado y reciclables.
- Limitación en el uso de sustancias peligrosas.
- Embalajes de bolsas y/o cartones reciclados.



#### USO

- Optimización de la vida útil.
- Fácil limpieza y mantenimiento.
- Servicio post-venta: reparaciones, retapizados y repuestos.
- Garantía contra todo efecto de fabricación.
- Sustitución y reposición de piezas disponible durante un período mínimo de 10 años.



#### FABRICACION

- Optimización energética en todo el proceso productivo.
- Mínimo impacto medioambiental
- Gestión controlada de residuos.
- Cumplimiento de la normativa medioambiental.
- Proceso de pintado con pintura en polvo, libre de COV's.
- Certificación UNE-EN ISO 14001:2015 Gestión Ambiental



#### ELIMINACIÓN

- Reciclable, una vez finalizada su vida útil y tras la separación de componentes.
- Se recomienda su entrega a un Punto Limpio para su correcta separación y tratamiento, contribuyendo con ello al Medio Ambiente..
- Alto grado de reciclabilidad: 97% reciclable.



#### TRANSPORTE

- Rutas programadas, optimizando ahorro de combustible.
- Camiones propios con máximo aprovechamiento de volumen.
- Minimizador de volumen en los embalajes.



#### HUELLA DE CARBONO

- Usamos medios de transporte menos contaminantes y respetuosos con el medio.
- Desplazamientos mediante vehículos que ayuden al entorno.
- Reducir la huella de carbono en nuestro día a día, mediante la gestión de la producción y consumo de productos que generen emisiones de gases de efecto invernadero (GEI) a la atmósfera