

Prue

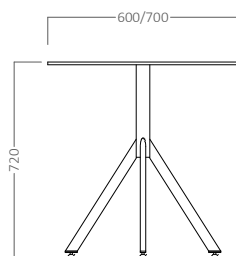
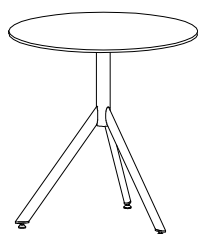
Design by:
FORTY DESIGN



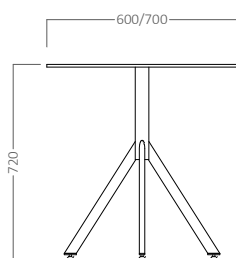
PRUE es la gama de mesas versátiles de Forty, con un diseño neutro y funcional que permite múltiples usos en la oficina moderna, restauración, formación, hogar, contract... es una colección de mesas que ofrece una base con mucha personalidad gracias a sus tres patas. Las tapas, cuyas combinaciones en dos formas: cuadradas o circulares, nos permiten personalizar cada mesa, lo que hace que encuentren su espacio dentro de cualquier proyecto. Una seña de identidad muy convincente es la posibilidad de plegar su plano horizontal que habla por sí solo de la funcionalidad de esta serie.

DATOS TECNICOS

PRUE 1



PRUE 1



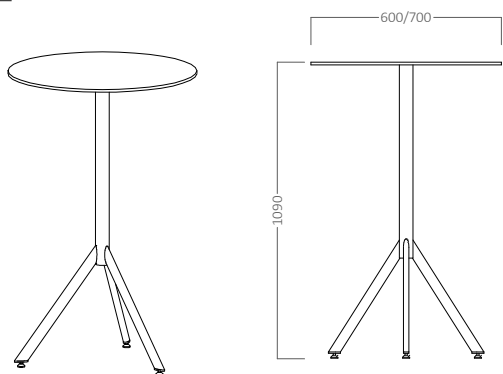
GAIDIMME®
INSTITUTO TECNOLÓGICO



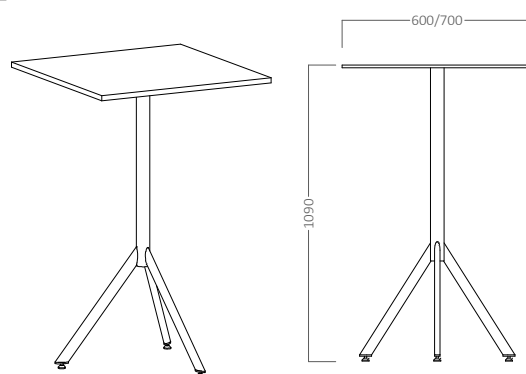
ECODISEÑO ISO 14006:2011

Prue

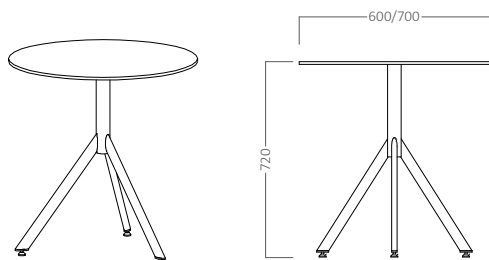
PRUE 2



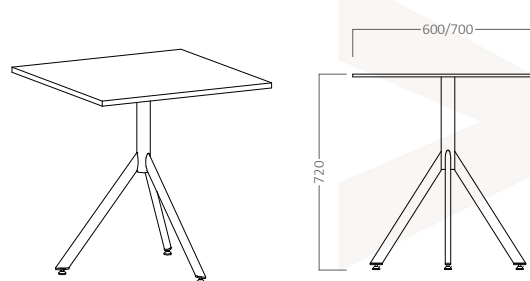
PRUE 2



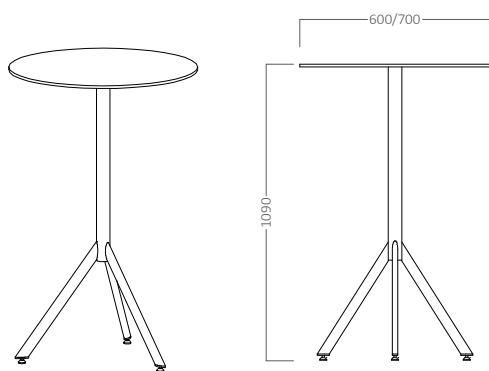
PRUE 3



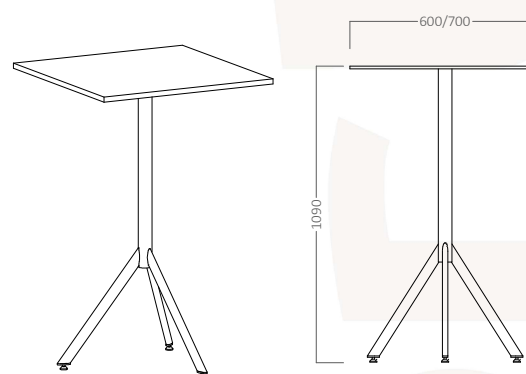
PRUE 3



PRUE 4



PRUE 4



Prue

CARACTERÍSTICAS TÉCNICAS / MESAS

TABLERO PRUE

Sobres de mesa fabricados en tablero de aglomerado de partículas de 19 mm de espesor, acabado en bilaminado (elaborado con certificación PEFC). Opcionalmente se puede servir en acabado fenólico (COMPACMEL). Cantos rectos de PVC/ABS de 2 mm de espesor aplicados con cola termofusible (reciclable 100%) con todas las aristas redondeadas con radio 2mm.

ESTRUCTURA PRUE

Estructura de mesa metálica con base de acero piramidal de 3 patas base piramidal de acero. Acabado en pintura epoxi color a elegir. Incorporan un nivelador fabricado en termoplástico antideslizante color negro con regulación. Recubrimiento de las partes metálicas en pintura epoxi en polvo con 80 micras previo fosfatado. Antioxidante, garantizando 200 horas de niebla salina. Características:

- 1. Resistencia a los agentes químicos de uso doméstico UNE 48027:1980 5 (24h), 4 (72h).
- 2. Resistencia al daño mecánico: UNE-EN ISO 2409:2007 Clasificación:0.
- 3. Caída de una mesa: UNE-EN ISO 6272-1:2004, a 500 mm sin agrietamiento.
- 4. Resistencia a la humedad: UNE-EN ISO 6270-1:2002 sin alteración.
- 5. Envejecimiento acelerado: UNE EN ISO 11507:2007 24H pérdida de brillo.

MECANISMO PRUE

Mesas con tablero abatible 90º gracias a mecanismo plástico que va fijado en la parte superior de la estructura y atornillado al tablero por la parte inferior. Mecanismo con fijación para cuando la mesa está en posición horizontal mediante palanca de fácil acceso y uso. Al abatir la mesa el tablero queda en posición vertical con freno mediante la misma palanca. Sistema de giro 90º por el usuario.

Prue

ACABADOS

Acabados / LAMINADOS

Acabados y tipologías de laminados. Consultar tarifa (pág. 72) .

Acabados / OTROS LAMINADOS Y COMPACMEL

Acabados y tipologías de tableros. Consultar tarifa (pág. 73).

BLANCO



NEGRO



CEMENTO



BLANCO



NEGRO



Acabados / METALICOS

Acabados y tipologías de bases y estructuras. Consultar tarifa (pág. 73)

ALUMINIO



BLANCO



NEGRO



CURRY



VERDE



AZUL



TERRACOTA



SOSTENIBILIDAD



MATERIAS PRIMAS

- Uso de materiales reciclado y reciclables.
- Limitación en el uso de sustancias peligrosas.
- Embalajes de bolsas y/o cartones reciclados.



USO

- Optimización de la vida útil.
- Fácil limpieza y mantenimiento.
- Servicio post-venta: reparaciones, retapizados y repuestos.
- Garantía contra todo efecto de fabricación.
- Sustitución y reposición de piezas disponible durante un período mínimo de 10 años.



FABRICACION

- Optimización energética en todo el proceso productivo.
- Mínimo impacto medioambiental
- Gestión controlada de residuos.
- Cumplimiento de la normativa medioambiental.
- Proceso de pintado con pintura en polvo, libre de COV's.
- Certificación UNE-EN ISO 14001:2015 Gestión Ambiental



ELIMINACIÓN

- Reciclable, una vez finalizada su vida útil y tras la separación de componentes.
- Se recomienda su entrega a un Punto Limpio para su correcta separación y tratamiento, contribuyendo con ello al Medio Ambiente..
- Alto grado de reciclabilidad: 97% reciclable.



TRANSPORTE

- Rutas programadas, optimizando ahorro de combustible.
- Camiones propios con máximo aprovechamiento de volumen.
- Minimizador de volumen en los embalajes.



HUELLA DE CARBONO

- Usamos medios de transporte menos contaminantes y respetuosos con el medio.
- Desplazamientos mediante vehículos que ayuden al entorno.
- Reducir la huella de carbono en nuestro día a día, mediante la gestión de la producción y consumo de productos que generen emisiones de gases de efecto invernadero (GEI) a la atmósfera