

# Yulia

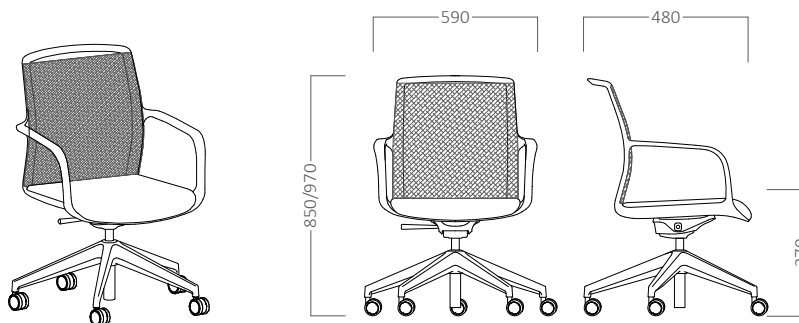
Design by:  
FORTY DESIGN



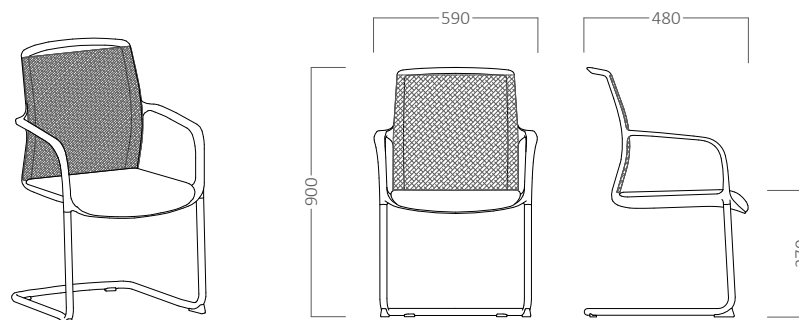
YULIA es una colección que nace para dar respuesta a cualquier necesidad gracias a su versatilidad y diseño, puede ser utilizada en múltiples contextos de la oficina y fuera de ella. La gama YULIA cuenta con tres versiones de apoyo: patín, cuatro patas piramidal y versión giratoria con ruedas, todas ellas disponibles con brazos. Su seña de identidad se focaliza en todo su conjunto, una pieza de inyección plástica disponible en dos colores diferentes, asiento tapizado y con apoyo en malla técnica de gran confort. Yulia es una silla técnica ergonómica de respaldo medio con brazos diseñada y fabricada para un uso operativo y para su uso en salas de reuniones.

## DATOS TECNICOS

YULIA



YULIA P



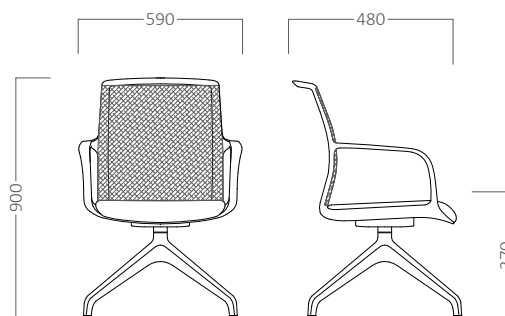
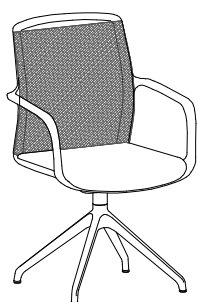
**AIDIMME**  
INSTITUTO TECNOLÓGICO



ECODISEÑO ISO 14006:2011

# Yulia

YULIA L



## CARACTERÍSTICAS TÉCNICAS / SILLAS

### RESPALDO

Silla ergonómica de respaldo medio con brazos. Silla técnica diseñada y fabricada para uso contract, operativo y reuniones. Respaldo medio con red malla técnica tensoelástica de alta tenacidad 36% elastómero, 64% poliéster, resistencia a la abrasión > 100.000 ciclos. Clipada a un marco perimetral de poliamida con fibra de vidrio resistente y flexible. La tensión de la malla permite una correcta sujeción de la espalda del usuario sin deformaciones.

### ASIENTO

Asiento ergonómico con soporte de contrachapado de haya de 12 mm con espuma moldeada de poliuretano con una densidad media de 65 kg/m<sup>3</sup>, sobre la que se coloca el tejido. Opcionalmente puede servirse con una almohadilla extra para mayor confort. Tapizado en el tejido y color a elegir entre todas las gamas de FORTY DESIGN. Carcasa exterior del asiento fabricada por inyección de polipropileno.

### BRAZOS

Brazos fijos incluidos inyectados en poliamida.

### MECANISMO

Mecanismo basculante con una pequeña oscilación con opción de bloqueo total en posición de inicio. La carcasa del mecanismo está fabricada en aluminio y acero pintado (tratamiento anticorrosivo). Asiento regulable en altura mediante pistón oleoneumático con efecto amortiguador.

### BASE GIRATORIA

Base de cinco radios giratoria fabricada en poliamida 6+30% en fibra de vidrio (Marcaje: >PA6+GF30<) de diámetro 600 mm. La base incorpora cinco ruedas dobles auto orientables de 50 mm. de diámetro (duras o blandas) que permiten un excelente rodamiento sobre cualquier tipo de superficie. Opcionalmente pueden ser blandas, auto frenadas o de mayor diámetro (65mm).

### BASE GIRATORIA ALUMINIO PULIDO

Base de cinco radios giratoria fabricada en aluminio pulido. La base incorpora cinco ruedas dobles auto orientables de 50 mm. de diámetro (duras o blandas) que permiten un excelente rodamiento sobre cualquier tipo de superficie. Opcionalmente pueden ser blandas, auto frenadas o de mayor diámetro (65mm).

### BASE PATIN

Base metálica de patín de estructura de acero de 25 mm de diámetro. Recubrimiento de las partes metálicas en pintura epoxi en polvo con 80 micras previo fosfatado. Antioxidante, garantizando 200 horas de niebla salina. Características:

- 1. Resistencia a los agentes químicos de uso doméstico UNE 48027:1980 5 (24h), 4 (72h).
- 2. Resistencia al daño mecánico: UNE-EN ISO 2409:2007 Clasificación:0.
- 3. Caída de una mesa: UNE-EN ISO 6272-1:2004, a 500 mm sin agrietamiento.
- 4. Resistencia a la humedad: UNE-EN ISO 6270-1:2002 sin alteración.
- 5. Envejecimiento acelerado: UNE EN ISO 11507:2007 24H pérdida de brillo.

Topes de plástico a suelo ovalados antivuelco en el caso de los delanteros y normales traseros. Antideslizantes. Apilable máximo tres alturas.

### BASE PIRAMIDAL ALUMINIO

Base giratoria metálica de cuatro radios en aluminio. Recubrimiento de las partes metálicas en pintura epoxi en polvo con 80 micras previo fosfatado. Antioxidante, garantizando 200 horas de niebla salina. Características:

- 1. Resistencia a los agentes químicos de uso doméstico UNE 48027:1980 5 (24h), 4 (72h).
- 2. Resistencia al daño mecánico: UNE-EN ISO 2409:2007 Clasificación:0.
- 3. Caída de una mesa: UNE-EN ISO 6272-1:2004, a 500 mm sin agrietamiento.
- 4. Resistencia a la humedad: UNE-EN ISO 6270-1:2002 sin alteración.
- 5. Envejecimiento acelerado: UNE EN ISO 11507:2007 24H pérdida de brillo.

Topes de plástico a suelo antideslizantes. Opcionalmente pueden incorporar ruedas auto orientables (duras o blandas) que permiten un excelente rodamiento sobre cualquier tipo de superficie. Opcionalmente pueden ser blandas, auto frenadas o de mayor diámetro (65mm).

# Yulia

## ACABADOS

### TAPICERIAS

Posibilidad de tapizar en cualquier tejido o piel de nuestro muestrario (pág. 74/77) o con tejidos suministrados por el cliente.

<b>GRUPO A/ BASIC F.R.</b>	<b>GRUPO A/ ARIZONA</b>	<b>GRUPO B/ RADIO</b>	<b>GRUPO B/ RELIFE F.R.</b>	<b>GRUPO C/ MEDLEY</b>	<b>GRUPO C/ VALENCIA</b>	<b>GRUPO D/ STEP</b>	<b>GRUPO D/ STEP MELANGE</b>	<b>GRUPO E/ CHILI</b>
								

### Acabados / MALLAS

Acabados y tipologías mallas. Consultar tarifa.

NEGRO



### Acabados / BASES

Acabados y tipologías de bases, ruedas y mecanismos. Consultar tarifa.

BLANCO



NEGRO



PULIDO



### Acabados / PLASTICOS

Acabados y tipologías de carcasas, estructuras y brazos. Consultar tarifa.

BLANCO



NEGRO



## SOSTENIBILIDAD



#### MATERIAS PRIMAS

- Uso de materiales reciclado y reciclables.
- Limitación en el uso de sustancias peligrosas.
- Embalajes de bolsas y/o cartones reciclados.



#### USO

- Optimización de la vida útil.
- Fácil limpieza y mantenimiento.
- Servicio post-venta: reparaciones, retapizados y repuestos.
- Garantía contra todo efecto de fabricación.
- Sustitución y reposición de piezas disponible durante un período mínimo de 10 años.



#### FABRICACION

- Optimización energética en todo el proceso productivo.
- Mínimo impacto medioambiental
- Gestión controlada de residuos.
- Cumplimiento de la normativa medioambiental.
- Proceso de pintado con pintura en polvo, libre de COV's.
- Certificación UNE-EN ISO 14001:2015 Gestión Ambiental



#### ELIMINACIÓN

- Reciclable, una vez finalizada su vida útil y tras la separación de componentes.
- Se recomienda su entrega a un Punto Limpio para su correcta separación y tratamiento, contribuyendo con ello al Medio Ambiente..
- Alto grado de reciclabilidad: 97% reciclable.



#### TRANSPORTE

- Rutas programadas, optimizando ahorro de combustible.
- Camiones propios con máximo aprovechamiento de volumen.
- Minimizador de volumen en los embalajes.



#### HUELLA DE CARBONO

- Usamos medios de transporte menos contaminantes y respetuosos con el medio.
- Desplazamientos mediante vehículos que ayuden al entorno.
- Reducir la huella de carbono en nuestro día a día, mediante la gestión de la producción y consumo de productos que generen emisiones de gases de efecto invernadero (GEI) a la atmósfera